

**Arkusz zawiera informacje prawnie
chronione do momentu rozpoczęcia egzaminu**

Układ graficzny © CKE 2016

CKE **CENTRALNA
KOMISJA
EGZAMINACYJNA**

Nazwa kwalifikacji: **Wykonywanie izolacji przemysłowych**

Oznaczenie kwalifikacji: **B.10**

Numer zadania: **01**

Wypełnia zdający

Miejsce na naklejkę z numerem
PESEL i z kodem ośrodka

Numer PESEL zdającego*

--	--	--	--	--	--	--	--	--	--	--	--	--	--	--	--	--	--	--	--

B.10-01-16.05

Czas trwania egzaminu: **180 minut**

**EGZAMIN POTWIERDZAJĄCY KWALIFIKACJE W ZAWODZIE
Rok 2016
CZEŚĆ PRAKTYCZNA**

Instrukcja dla zdającego

1. Na pierwszej stronie arkusza egzaminacyjnego wpisz w oznaczonym miejscu swój numer PESEL i naklej naklejkę z numerem PESEL i z kodem ośrodka.
2. Na **KARCIE OCENY** w oznaczonym miejscu przyklej naklejkę z numerem PESEL oraz wpisz:
 - swój numer PESEL*,
 - oznaczenie kwalifikacji,
 - numer zadania,
 - numer stanowiska.
3. **KARTE OCENY** przekaz zespołowi nadzorującemu.
4. Sprawdź, czy arkusz egzaminacyjny zawiera 3 strony i nie zawiera błędów. Ewentualny brak stron lub inne usterki zgłoś przez podniesienie ręki przewodniczącemu zespołu nadzorującego.
5. Zapoznaj się z treścią zadania oraz stanowiskiem egzaminacyjnym. Masz na to 10 minut. Czas ten nie jest wliczany do czasu trwania egzaminu.
6. Czas rozpoczęcia i zakończenia pracy zapisze w widocznym miejscu przewodniczący zespołu nadzorującego.
7. Wykonaj samodzielnie zadanie egzaminacyjne. Przestrzegaj zasad bezpieczeństwa i organizacji pracy.
8. Jeżeli w zadaniu egzaminacyjnym występuje polecenie „zgłoś gotowość do oceny przez podniesienie ręki”, to zastosuj się do polecenia i poczekaj na decyzję przewodniczącego zespołu nadzorującego.
9. Po zakończeniu wykonania zadania pozostaw rezultaty oraz arkusz egzaminacyjny na swoim stanowisku lub w miejscu wskazanym przez przewodniczącego zespołu nadzorującego.
10. Po uzyskaniu zgody zespołu nadzorującego możesz opuścić salę/miejsce przeprowadzania egzaminu.

Powodzenia!

* w przypadku braku numeru PESEL – seria i numer paszportu lub innego dokumentu potwierdzającego tożsamość

Zadanie egzaminacyjne

Wykonaj izolację termiczną z wełny mineralnej zbrojonej siatką na fragmencie rurociągu zgodnie z załączonymi rysunkami. Na jednym z pionowych elementów A lub B rurociągu oraz przynajmniej na jednym połączeniu spawanym nanieś ręcznie zabezpieczenie antykorozyjne.

Uwaga! Wykonanie zabezpieczenia antykorozyjnego zgłoś Przewodniczącemu ZN poprzez podniesienie ręki. Po uzyskaniu zgody przystąp do dalszych prac.

Przed ułożeniem izolacji z wełny mineralnej wykonaj szablon połączenia elementu poziomego z elementami pionowymi izolacji rurociągu pod kątem 90°. Szablon wytrasuj i wytnij z blachy ocynkowanej po określeniu długości szablonu na podstawie obmiaru. Za pomocą szablonu wytnij z wełny mineralnej kształt połączenia elementu poziomego z elementami pionowymi i złóż na fragmencie rurociągu. Następnie umocuj wełnę mineralną za pomocą drutu stalowego.

Zadanie wykonaj na stanowisku wyposażonym w niezbędne materiały, narzędzia i sprzęt, przestrzegając zasad organizacji, bezpieczeństwa i higieny pracy oraz ochrony środowiska. Podczas cięcia blachy oraz montowania izolacji używaj rękawic ochronnych. Po wykonaniu prac oczyść używane narzędzia i sprzęt oraz uporządkuj stanowisko.

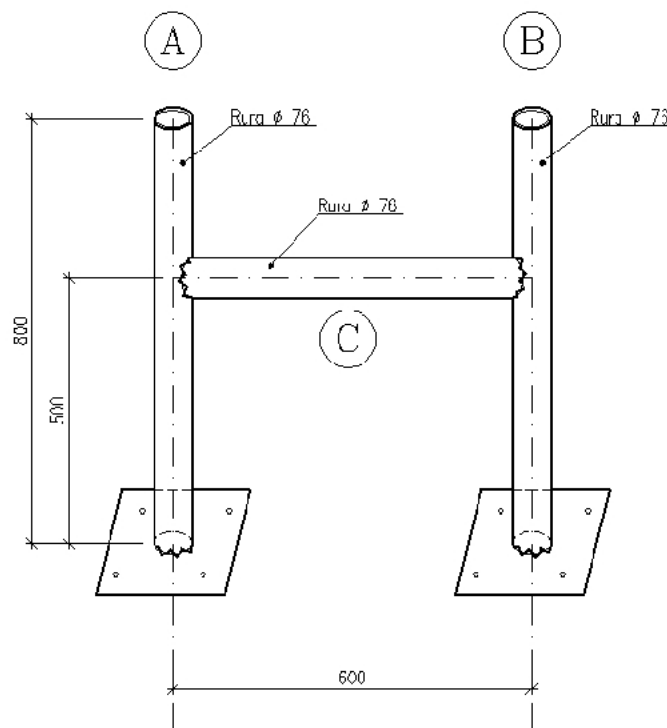
Czas przeznaczony na wykonanie zadania wynosi 180 minut.

Ocenie podlegać będą 3 rezultaty:

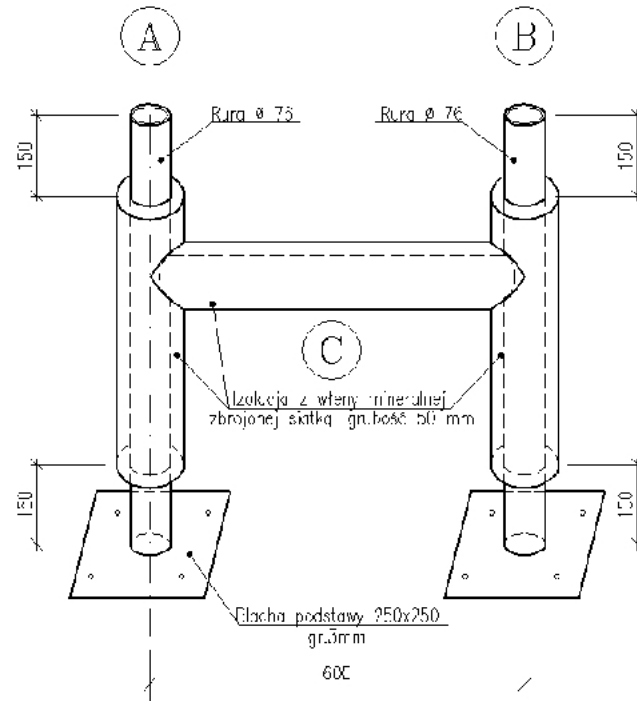
- powłoka antykorozyjna fragmentu rurociągu,
- szablon z blachy,
- izolacja termiczna fragmentu rurociągu

oraz

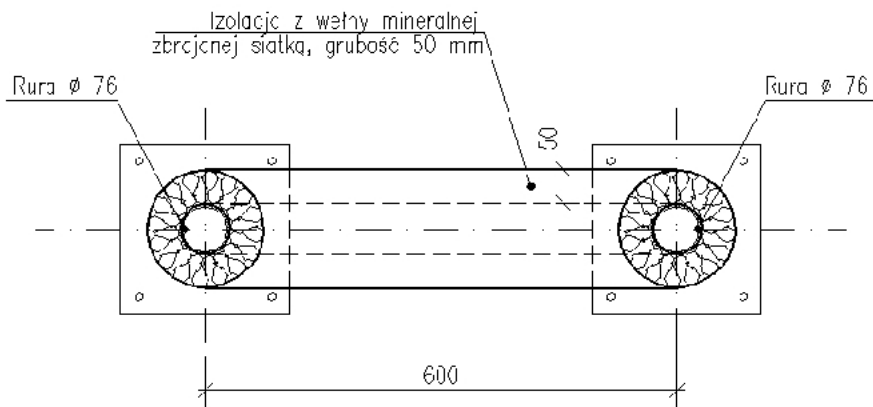
przebieg wykonywania izolacji termicznej.



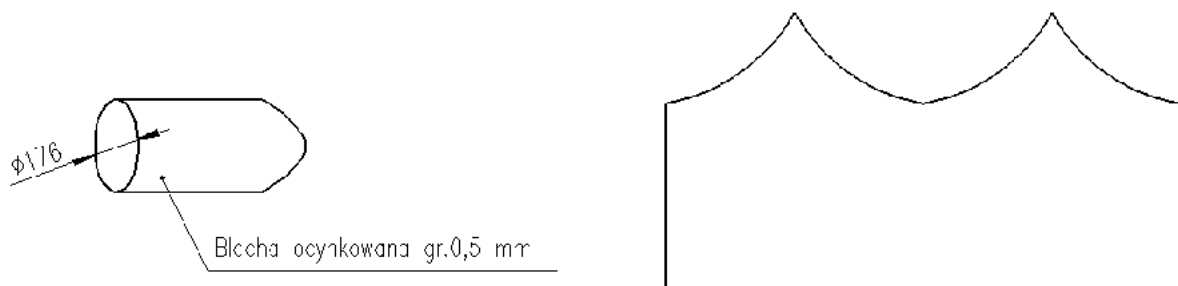
Rysunek 1. Wykonana powłoka antykorozyjna na jednym z pionowych fragmentów rurociągu.



Rysunek 2. Wykonana izolacja termiczna z wełny mineralnej zbrojonej siatką.



Rysunek 3. Widok z góry izolacji termicznej z wełny mineralnej zbrojonej siatką.



Rysunek 4. Szablon wraz z przykładowym rozwinięciem.