


*Arkusz zawiera informacje prawnie chronione  
do momentu rozpoczęcia egzaminu*

Nazwa kwalifikacji: **Wykonywanie izolacji przemysłowych**  
 Oznaczenie arkusza: **B.10-01-16.05**  
 Oznaczenie kwalifikacji: **B.10**  
 Numer zadania: **01**

*Wypełnia egzaminator*

 Kod ośrodka           -      

 Kod egzaminatora        

 Data egzaminu              
*Dzień Miesiąc Rok*

 Godzina rozpoczęcia egzaminu   :  

Numer PESEL zdającego*											Numer stanowiska		

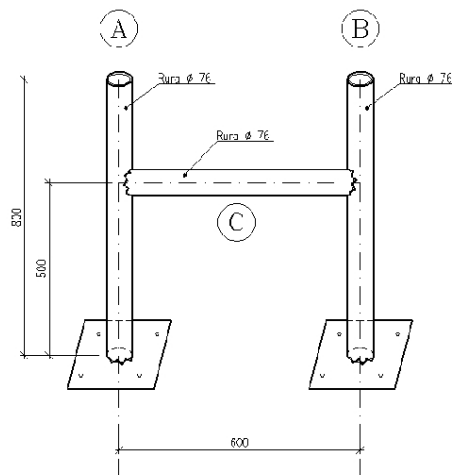
\* w przypadku braku numeru PESEL – seria i numer paszportu lub innego dokumentu potwierdzającego tożsamość


## Elementy podlegające ocenie/kryteria oceny

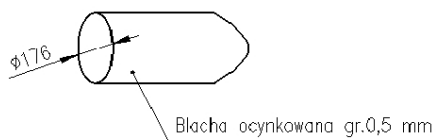
Egzaminator wpisuje T,  
jeżeli zdający spełnił  
kryterium albo N, jeżeli  
nie spełnił

**Rezultat 1: Powłoka antykorozyjna fragmentu rurociągu**

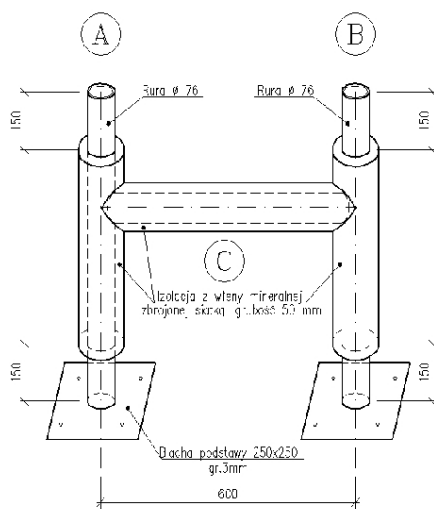
Uwaga! Rezultat należy ocenić po zgłoszeniu przez zdającego Przewodniczącemu ZN zakończenie tego etapu pracy



1	Nalóżona powłoka antykorozyjna na odfuszczoney fragment rurociągu								
2	Wykonana powłoka antykorozyjna przynajmniej na jednym połączeniu spawanym								
3	Wykonana powłoka antykorozyjna nie posiada prześwitów								


**Rezultat 2: Szablon z blachy**

1	Kształt szablonu odwzorowuje miejsce połączenia izolacji rurociągu C z rurociągiem A i B								
2	Szablon nie posiada widocznych zadziurów								


**Rezultat 3: Izolacja termiczna fragmentu rurociągu**


1 Pozioma izolacja rurociągu jest wycięta z wełny mineralnej

2 Pionowe elementy izolacji rurociągu są wycięte z wełny mineralnej

3 Izolacja jest założona na poziomym fragmencie rurociągu C

4 Izolacja założona na pionowym elemencie rurociągu A jest odsunięta 150 mm  $\pm$ 20 mm od podstawy

5 Izolacja założona na pionowym elemencie rurociągu B jest odsunięta 150 mm  $\pm$ 20 mm od podstawy

6	Izolacja wykonana na pionowym elemencie A jest odsunięta od granicy rurociągu o 150 mm ± 20 mm																			
7	Izolacja wykonana na pionowym elemencie B jest odsunięta od granicy rurociągu o 150 mm ± 20 mm																			
8	Zszyta wzdłużnie izolacja na elementach A i B rurociągu nie posiada prześwitów																			
9	Zszyta poprzecznie izolacja na elemencie C rurociągu nie posiada prześwitów																			
10	Zszyte połączenia elementu C z elementami A i B																			
<b>Przebieg 1: Wykonywanie izolacji termicznej</b>																				
<b>Zdający</b>																				
1	wyczyścił i odtłuścił jeden z pionowych elementów rurociągu przed nałożeniem powłoki antykorozyjnej																			
2	podczas wykonywania pracy posługiwał się narzędziami bezpiecznie i zgodnie z ich przeznaczeniem																			
3	w trakcie cięcia blachy używał rękawic ochronnych																			
4	podczas wykonywania izolacji termicznej z wełny mineralnej używał maseczki ochronnej																			
5	długość szablonu wyznaczył na podstawie obmiaru																			
6	po zakończeniu pracy uporządkował stanowisko, oczyścił narzędzia i sprzęt, a odpady umieścił w pojemniku przeznaczonym na ten cel																			

Egzaminator .....

*imię i nazwisko*

.....

*data i czytelny podpis*