

**Arkusz zawiera informacje prawnie
chronione do momentu rozpoczęcia egzaminu**

Układ graficzny © CKE 2015

CKE **CENTRALNA
KOMISJA
EGZAMINACYJNA**

Nazwa kwalifikacji: **Wykonywanie izolacji przemysłowych**

Oznaczenie kwalifikacji: **B.10**

Numer zadania: **01**

Wypełnia zdający

Miejsce na naklejkę z numerem
PESEL i z kodem ośrodka

Numer PESEL zdającego*

--	--	--	--	--	--	--	--	--	--	--	--	--	--	--	--	--	--	--	--

B.10-01-15.05

Czas trwania egzaminu: **180 minut**

**EGZAMIN POTWIERDZAJĄCY KWALIFIKACJE W ZAWODZIE
Rok 2015
CZĘŚĆ PRAKTYCZNA**

Instrukcja dla zdającego

1. Na pierwszej stronie arkusza egzaminacyjnego wpisz w oznaczonym miejscu swój numer PESEL i naklej naklejkę z numerem PESEL i z kodem ośrodka.
2. Na KARCIE OCENY w oznaczonym miejscu przyklej naklejkę z numerem PESEL oraz wpisz:
 - swój numer PESEL*,
 - symbol cyfrowy zawodu,
 - oznaczenie kwalifikacji,
 - numer zadania,
 - numer stanowiska.
3. KARTĘ OCENY przełącz zespołowi nadzorującemu część praktyczną egzaminu.
4. Sprawdź, czy arkusz egzaminacyjny zawiera 4 strony i nie zawiera błędów. Ewentualny brak stron lub inne usterki zgłoś przez podniesienie ręki przewodniczącemu zespołu nadzorującego część praktyczną egzaminu (ZNCP).
5. Zapoznaj się z treścią zadania oraz stanowiskiem egzaminacyjnym. Masz na to 10 minut. Czas ten nie jest wliczony do czasu trwania egzaminu.
6. Czas rozpoczęcia i zakończenia pracy zapisz w widocznym miejscu przewodniczący ZNCP.
7. Wykonaj samodzielnie zadanie egzaminacyjne. Przestrzegaj zasad bezpieczeństwa i organizacji pracy.
8. Jeżeli w zadaniu egzaminacyjnym występuje polecenie „zgłoś gotowość do oceny przez podniesienie ręki”, to zastosuj się do polecenia i poczekaj na decyzję przewodniczącego ZNCP.
9. Po zakończeniu wykonania zadania pozostaw rezultaty oraz arkusz egzaminacyjny na swoim stanowisku lub w miejscu wskazanym przez przewodniczącego ZNCP.
10. Po uzyskaniu zgody zespołu nadzorującego możesz opuścić salę/miejsce przeprowadzania egzaminu.

Powodzenia!

* w przypadku braku numeru PESEL – seria i numer paszportu lub innego dokumentu potwierdzającego tożsamości

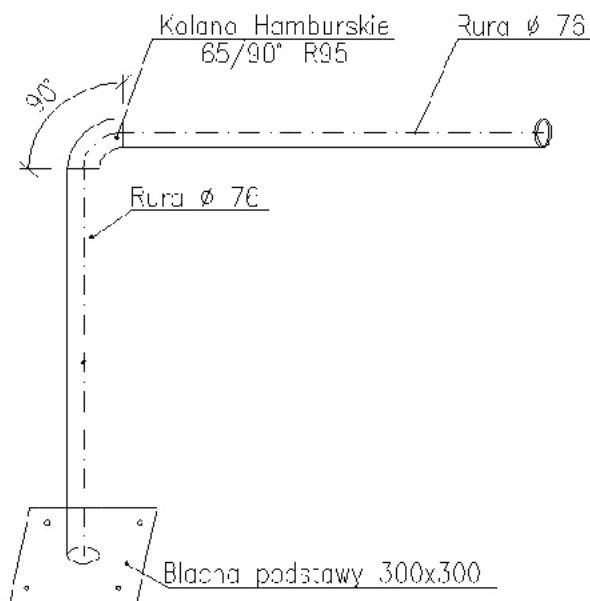
Zadanie egzaminacyjne

Wykonaj izolację termiczną kolana rurociągu z otuliny z pianki polietylenowej o grubości 25 mm, zgodnie z rysunkami 1, 2 i 3. Przed ułożeniem izolacji odtłuść i uzupełnij wymagającą konserwacji powłokę antykorozyjną rurociągu.

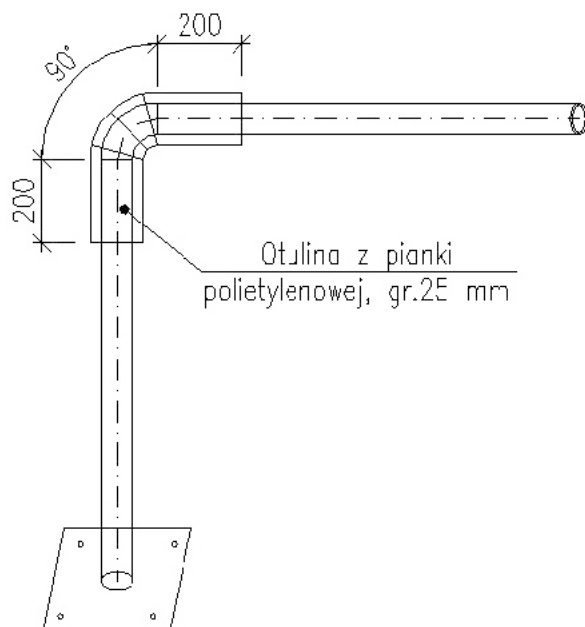
Uwaga: Wykonanie zabezpieczenia antykorozyjnego rurociągu zgłoś do oceny przewodniczącemu ZNCP przez podniesienie ręki.

Na arkuszu blachy ocynkowanej wytrasuj szablon, potrzebny do wycięcia segmentów kolanowych z otuliny. Przy wykonywaniu szablonu uwzględnij zakładki, umożliwiające założenie i zaciśnięcie szablonu szczypcami Morse'a na otulinie. Korzystając z wyciętego w arkuszu blachy szablonu, przytnij otulinę, zgodnie z wymiarami podanymi na rysunku 2. Wykonaj montaż izolacji właściwej kolana. Poszczególne segmenty otuliny zamocuj wstępnie za pomocą klipsów montażowych, a następnie brzożgi otuliny sklej samoprzylepną taśmą montażową zbrojoną.

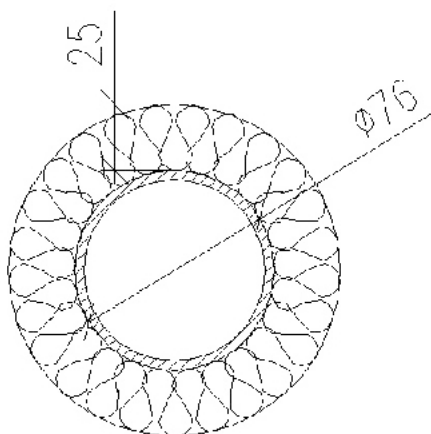
Do wykonania zadania wykorzystaj narzędzia i sprzęt zgromadzony na stanowisku pracy. Podczas wykonywania prac przestrzegaj przepisów bezpieczeństwa i higieny pracy, warunków technicznych wykonania i odbioru robót oraz zachowuj porządek. Po zakończeniu pracy uporządkuj stanowisko pracy.



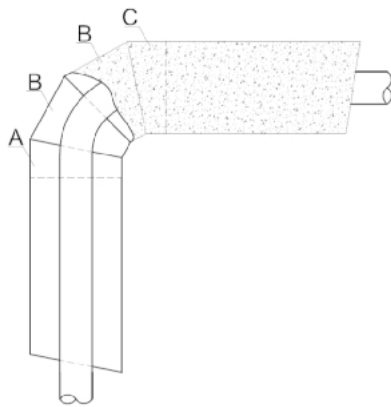
Rysunek 1. Fragment rurociągu



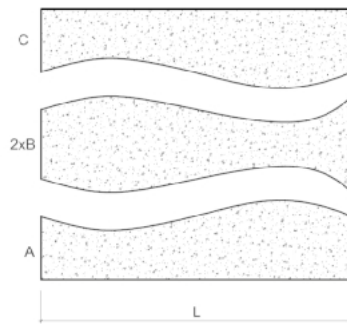
Rysunek 2. Fragment rurociągu z wykonaną izolacją termiczną



Rysunek 3. Przekrój rurociągu z wykonaną izolacją termiczną



a) widok segmentów



b) widok segmentów

Dane do wykonania szablonu:

kąt kolana 90°

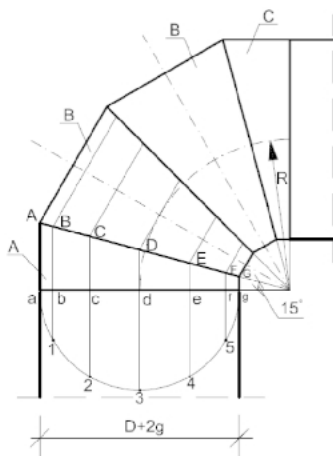
promień kolana $R = 95 \text{ mm}$

średnica rurociągu $D = 76 \text{ mm}$

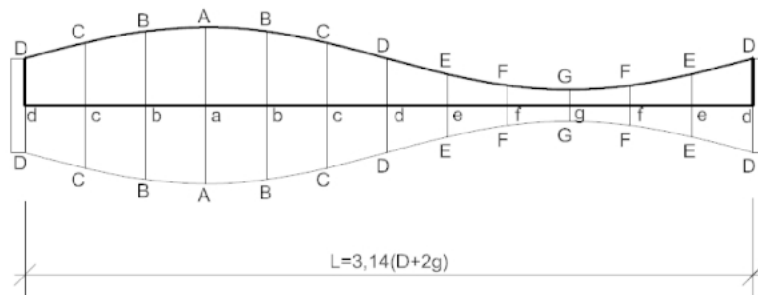
grubość izolacji $g = 25 \text{ mm}$

L – długość obwodu rurociągu wraz z izolacją

$L = 3,14(D + 2g)$



c) przekrój



d) rozwinięcie

Rysunek 4. Wskazówka do wykonania szablonu z blachy stalowej ocynkowanej

Czas przeznaczony na wykonanie zadania wynosi 180 minut.

Ocenie podlegać będą 3 rezultaty:

- powłoka antykorozyjna na fragmencie rurociągu wymagającym konserwacji,
- szablon z blachy ocynkowanej do przycięcia otuliny,
- izolacja termiczna kolana z otuliny z pianki polietylenowej

oraz

przebieg wykonania izolacji termicznej.

