

Nazwa kwalifikacji: **Wykonywanie izolacji przemysłowych**
Oznaczenie kwalifikacji: **B.10**
Wersja arkusza: **X**

B.10-X-15.05Czas trwania egzaminu: **60 minut**

EGZAMIN POTWIERDZAJĄCY KWALIFIKACJE W ZAWODZIE
Rok 2015
CZEŚĆ PISEMNA

Instrukcja dla zdającego

1. Sprawdź, czy arkusz egzaminacyjny zawiera 11 stron. Ewentualny brak stron lub inne usterki zgłoś przewodniczącemu zespołu nadzorującego.
2. Do arkusza dołączona jest KARTA ODPOWIEDZI, na której w oznaczonych miejscach:
 - wpisz oznaczenie kwalifikacji,
 - zamaluj kratkę z oznaczeniem wersji arkusza,
 - wpisz swój numer PESEL*,
 - wpisz swoją datę urodzenia,
 - przyklej naklejkę ze swoim numerem PESEL.
3. Arkusz egzaminacyjny zawiera test składający się z 40 zadań.
4. Za każde poprawnie rozwiązane zadanie możesz uzyskać 1 punkt.
5. Aby zdać część pisemną egzaminu musisz uzyskać co najmniej 20 punktów.
6. Czytaj uważnie wszystkie zadania.
7. Rozwiązania zaznaczaj na KARCIE ODPOWIEDZI długopisem lub piórem z czarnym tuszem/atramentem.
8. Do każdego zadania podane są cztery możliwe odpowiedzi: A, B, C, D. Odpowiada im następujący układ krater w KARCIE ODPOWIEDZI:

A	B	C	D
---	---	---	---

9. Tylko jedna odpowiedź jest poprawna.
10. Wybierz właściwą odpowiedź i zamaluj kratkę z odpowiadającą jej literą – np., gdy wybrałeś odpowiedź „A”:

■	B	C	D
---	---	---	---

11. Staraj się wyraźnie zaznaczać odpowiedzi. Jeżeli się pomylisz i błędnie zaznaczysz odpowiedź, otocz ją kółkiem i zaznacz odpowiedź, którą uważasz za poprawną, np.

○■	B	C	■
----	---	---	---

12. Po rozwiązaniu testu sprawdź, czy zaznaczyłeś wszystkie odpowiedzi na KARCIE ODPOWIEDZI i wprowadziłeś wszystkie dane, o których mowa w punkcie 2 tej instrukcji.

Pamiętaj, że oddajesz przewodniczącemu zespołu nadzorującego tylko KARTĘ ODPOWIEDZI.

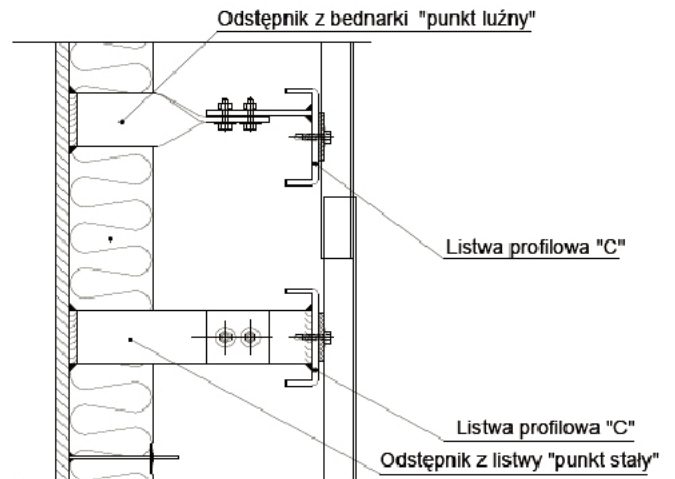
Powodzenia!

* w przypadku braku numeru PESEL – seria i numer paszportu lub innego dokumentu potwierdzającego tożsamość

Zadanie 1.

Jaki rodzaj połączenia zastosowano do zamocowania odstępników do listwy profilowej „C”?

- A. Nitowane.
- B. Kołkowe.
- C. Śrubowe.
- D. Spawane.

**Zadanie 2.**

Jaki kolor na fotografii termowizyjnej ma fragment rurociągu nieprawidłowo zaizolowany?

- A. czerwony.
- B. niebieski.
- C. zielony.
- D. czarny.

Zadanie 3.

Przedstawione na rysunku narzędzie stosowane jest do

- A. trasowania blachy.
- B. zgrzewania szpilek.
- C. gięcia arkuszy blach.
- D. ściągania taśm mocujących.

**Zadanie 4.**

Rusztowanie ramowe przedstawiono na rysunku



A.



B.



C.



D.

Zadanie 5.

Podłużnych styków otulin z pianki polietylenowej na rurociągu **nie należy** łączyć

- A. klejem.
- B. drutem wiązałkowym.
- C. klipsami montażowymi.
- D. samoprzylepną taśmą zbrojącą.

Zadanie 6.

Sztywne materiały izolacyjne mocuje się na kanałach wentylacyjnych prostokątnych za pomocą

- A. pasów z taśmy samoprzylepnej.
- B. szpilek zgrzewanych do ścianek.
- C. kleju naniesionego na całą powierzchnię przewodu.
- D. opasek mocujących, obejmujących warstwę izolacji.

Zadanie 7.

Do izolacji zbiorników o przekroju kołowym należy zastosować płyty

- A. warstwowe polistyrenowe.
- B. czarne ze szkła piankowego.
- C. lamelowe z wełny mineralnej.
- D. wiórowo-cementowe suprema.

Zadanie 8.

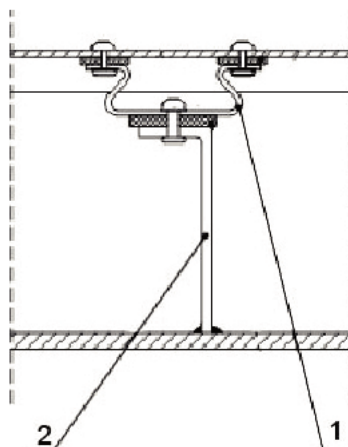
Podczas montażu zimnochronnych izolacji rurociągów twardymi otulinami poliuretanowymi, płaszcz ochronny należy założyć

- A. bezpośrednio na warstwie izolacji właściwej.
- B. bezpośrednio na warstwie izolacji parochronnej.
- C. na opaskach dystansowych z twardej otuliny grubości 20 mm.
- D. na pierścieniach konstrukcji wsporczej z blachy ocynkowanej.

Zadanie 9.

Elementy konstrukcji wsporczej oznaczone na rysunku cyframi 1 i 2 połączone są ze sobą

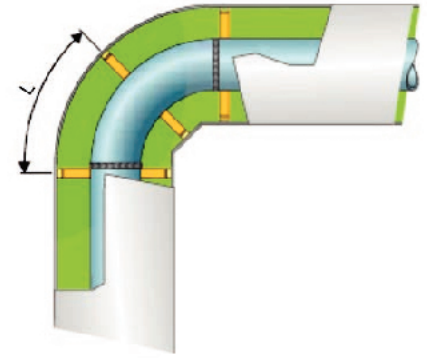
- A. nitami.
- B. śrubami.
- C. nitonakrętkami.
- D. blachowkrętami.



Zadanie 10.

Maksymalny odstęp L między pierścieniami konstrukcji wsporczej na kolanie rurociągu powinien wynosić

- A. 100 mm
- B. 400 mm
- C. 700 mm
- D. 1000 mm

**Zadanie 11.**

Podczas konserwacji konstrukcji wsporzej z blachy stalowej uszkodzoną powłokę antykorozyjną można pomalować farbą

- A. ftalową.
- B. lateksową.
- C. emulsyjną.
- D. krzemianową.

Zadanie 12.

Która z informacji, dotyczących poprawności wykonania montażu mat izolacyjnych, **nie jest** prawdziwa?

- A. Grubość izolacji powinna być równomierna na całej powierzchni.
- B. W poziomych rurociągach styki mat powinny wypadać w dolnej części.
- C. Styki mat izolacyjnych muszą szczelnie przylegać bez pozostawiania szczelin.
- D. W izolacjach wielowarstwowych styki kolejnych warstw powinny się pokrywać.

Zadanie 13.

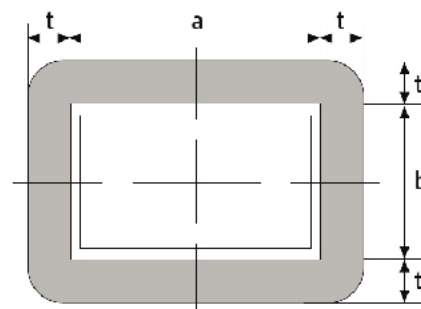
Szwy wzdłużne płaszczy ochronnych z blachy płaskiej na odcinku o długości 1 m muszą być łączone co najmniej

- A. trzema wkrętami.
- B. czterema wkrętami.
- C. pięcioma wkrętami.
- D. sześcioma wkrętami.

Zadanie 14.

Korzystając z przedstawionego rysunku oblicz długość maty L , z wełny mineralnej o grubości 100 mm, do zaizolowania kanału o przekroju prostokątnym o wymiarach 300×200 mm i o długości 1 m.

- A. 1200 mm
- B. 1600 mm
- C. 1800 mm
- D. 2400 mm



$$L = 2a + 2b + 8t$$

Zadanie 15.

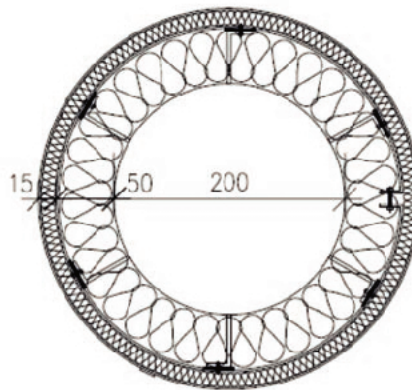
Jaki jest koszt farby potrzebnej do pomalowania 30 m^2 rurociągu, jeśli jej cena wynosi 25 zł/litr , a wydajność $0,6 \text{ litra/m}^2$?

- A. 650 zł
- B. 560 zł
- C. 450 zł
- D. 350 zł

Zadanie 16.

Jaka jest średnica izolowanego rurociągu przedstawionego na rysunku?

- A. 200 mm
- B. 250 mm
- C. 265 mm
- D. 300 mm

**Zadanie 17.**

Pojawiający się na powierzchni blachy ocynkowanej biały nalot jest wynikiem

- A. utleniania warstwy cynku.
- B. korozji międzykrystalicznej.
- C. korozji ubytkowej powierzchniowej.
- D. temperatury przepływającego czynnika.

Zadanie 18.

Jakie nożyce do blach przedstawiono na rysunku?

- A. Mechaniczne.
- B. Uniwersalne
- C. Ręczne prawe.
- D. Ręczne lewe.



Zadanie 19.

Jaka może być maksymalna wysokość rusztowania warszawskiego wolnostojącego, zmontowanego w terenie otwartym?

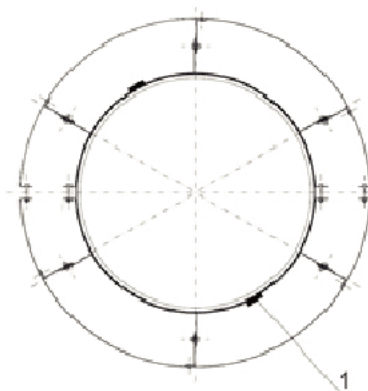
PODSTAWOWE DANE TECHNICZNE RUSZTOWANIA WARSZAWSKIEGO	
Dopuszczalne obciążenie pomostu roboczego ($Q = 150 \text{ kg/m}^2$)	$G_u = 325 \text{ kG}$
Wymiary pomostu (rozstaw podłużny i poprzeczny słupów nośnych)	1580 x 1580 mm
Wymiary pomostu (w obrębie burtnic)	1480 x 1470 mm
Powierzchnia pomostu roboczego	$F_p = 2,17 \text{ m}^2$
Maksymalna wysokość rusztowania:	
- bez kotwienia do robót w terenie otwartym, narażonym na działanie wiatru	H = 4,5 m
- bez kotwienia w pomieszczeniach zamkniętych i kotwieniem w terenie otwartym	H = 6 m
- z kotwieniem do ściany lub z odciągami linowymi	H = 10 m

- A. 4,5 m
- B. 6,0 m
- C. 10,0 m
- D. 10,5 m

Zadanie 20.

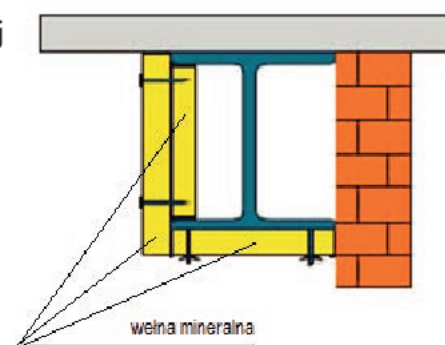
Na rysunku podwójnego pierścienia konstrukcji wsporczej cyfrą 1 oznaczono

- A. usztywnienie pierścienia wewnętrznego konstrukcji wsporczej.
- B. odstępnik zabezpieczający dystans między izolacją właściwą a rurociągiem.
- C. ogranicznik zabezpieczający przed zsuwaniem się izolacji właściwej na rurociągu pionowym.
- D. zalecane miejsce styku wzdłużnego mat z wełny mineralnej na rurociągu poziomym o dużej średnicy.

**Zadanie 21.**

Na rysunku przedstawiono zabezpieczenie stalowej belki konstrukcyjnej wewnątrz budynku dwuwarstwową izolacją

- A. termiczną.
- B. ogniochronną.
- C. zimnochronną.
- D. przeciwdrganiową.

**Zadanie 22.**

Zadaniem konstrukcji nośnych izolacji technicznych jest

- A. przejęcie ciężaru własnego izolacji i przeniesienie go na obiekt izolowany.
- B. utrzymanie płaszcza izolacji we właściwej odległości od konstrukcji.
- C. minimalizacja temperatury na płaszczu.
- D. redukcja strat ciepła.

Zadanie 23.

Rysunek przedstawia układanie maty lamelowej samoprzylepnej na kanale wentylacyjnym. Która z informacji dotyczących zasad montażu jest prawdziwa?



- A. Maty samoprzylepne mogą być układane na wilgotnych ścianach kanału.
- B. Po dociśnięciu maty do ściany kanału, jej położenie można skorygować do 30 minut.
- C. Końcowym etapem montażu jest sklejenie wszystkich styków maty klejem naniesionym pędzelkiem.
- D. W przypadku grubości izolacji powyżej 50 mm do mocowania izolacji trzeba dodatkowo zastosować szpilki montażowe.

Zadanie 24.

Konstrukcję wsporczą z zastosowaniem elementów dystansowych omega stosuje się do wykonania izolacji

- A. ogniochronnych.
- B. ciepłochronnych.
- C. zimnochronnych.
- D. dźwiękochłonnych.

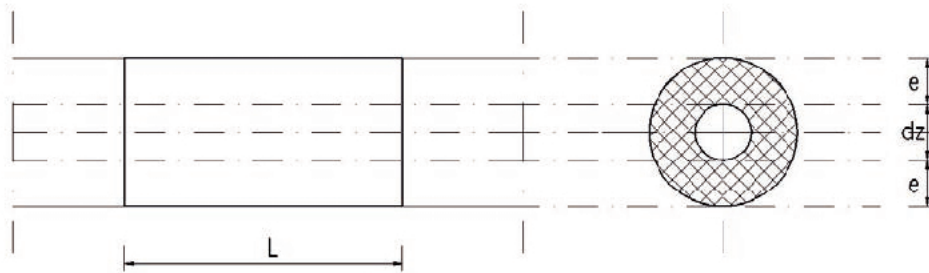
**Zadanie 25.**

Sprawdzenie grubości izolacji technicznej z wełny mineralnej, przy ocenie jakości wykonanych robót, polega na

- A. bezpośrednim jej pomiarze w losowo wybranym miejscu.
- B. sprawdzeniu grubości izolacji na fakturze zakupu materiału.
- C. sprawdzeniu grubości materiału w stykach wzdłużnych i poprzecznych.
- D. ocenie równomierności ułożenia materiału izolacyjnego na ocenianym obiekcie.

Zadanie 26.

Korzystając z przedstawionych na rysunku zasad przedmiarowania oblicz pole powierzchni P izolacji rurociągu o średnicy $d_z = 300$ mm i o długości $L = 10$ m. Grubość warstwy izolacji jest równa 150 mm.



$$P = 3,14 (d_z + 2e) \times L$$

- A. 188,4 m²
- B. 18,84 m²
- C. 1,884 m²
- D. 0,188 m²

Zadanie 27.

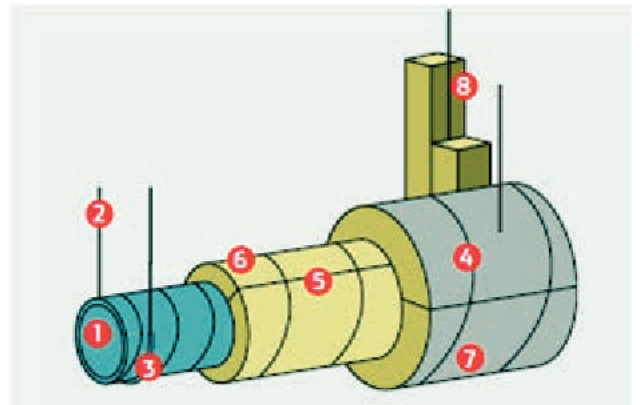
Jaką należność otrzyma monter za wykonanie izolacji z płyt wełny mineralnej na ścianie zbiornika o powierzchni 25 m², jeżeli zleceniodawca płaci 30 zł za wykonanie 1 m²?

- A. 600 zł
- B. 650 zł
- C. 750 zł
- D. 800 zł

Zadanie 28.

Pierwszą warstwę izolacji termicznej z otuliny z wełny mineralnej na rurociągu oznaczono na rysunku cyfrą

- A. 3
- B. 4
- C. 6
- D. 7

**Zadanie 29.**

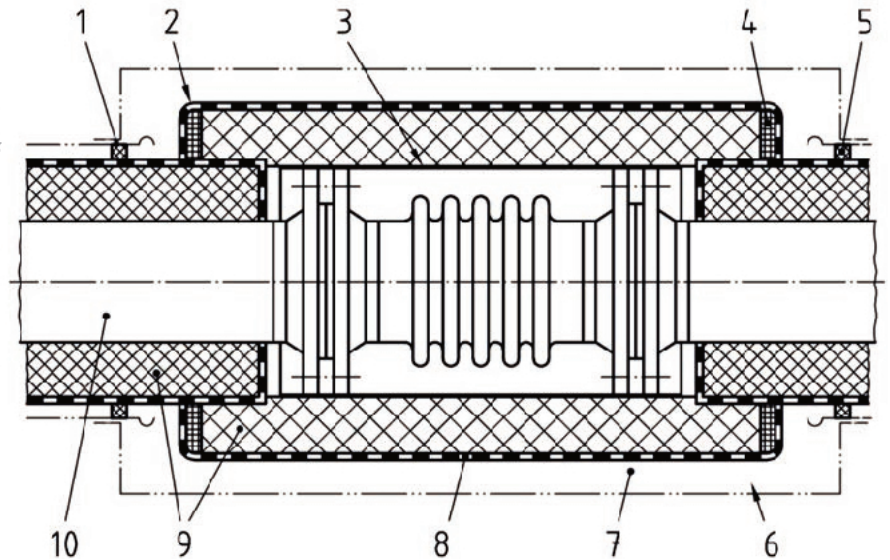
W celu całkowitego wyeliminowania korozji kontaktowej na styku odstępника z powierzchnią izolowaną ze stali nierdzewnej, jego końcówki należy wykonać

- A. ze stali ocynkowanej.
- B. ze stali nierdzewnej.
- C. z miedzi.
- D. z tytanu.

Zadanie 30.

Na rysunku izolacji zimnochronnej kompensatora warstwę parochronną oznaczono cyfrą

- A. 3
- B. 6
- C. 8
- D. 9

**Zadanie 31.**

Na którym rysunku przedstawiono giętarke stosowaną podczas wykonywania płaszczy ochronnych izolacji?



A.



B.



C.



D.

Zadanie 32.

Która z zasad montażu urządzeń zabezpieczających rusztowanie **nie jest** prawdziwa?

- A. Poręcze główne pomostów należy mocować na wysokości 1,3 m.
- B. W rusztowaniach wolnostojących deski burtowe należy ułożyć dookoła pomostu.
- C. Oprócz poręczy głównych pomostów wymagane jest mocowanie poręczy pośrednich na wysokości 0,6 m.
- D. W rusztowaniach przyściennych deski burtowe należy ułożyć dookoła pomostów, jeśli odległość od lica ściany przekracza 20 cm.

Zadanie 33.

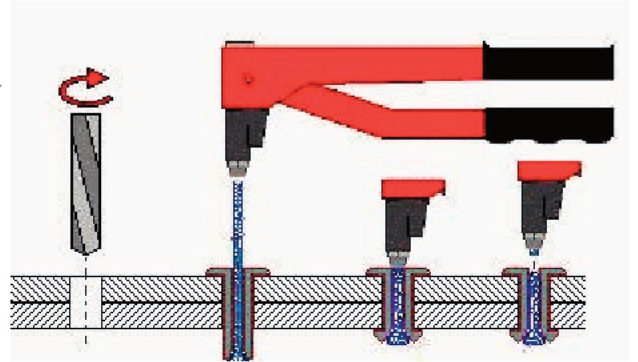
Materiały izolacyjne oznaczone symbolami EI20 charakteryzują się w przypadku pożaru utratą

- A. nośności ogniowej po 120 minutach.
- B. izolacyjności ogniowej po 120 minutach.
- C. szczelności i nośności ogniowej po 20 minutach.
- D. szczelności i izolacyjności ogniowej po 20 minutach.

Zadanie 34.

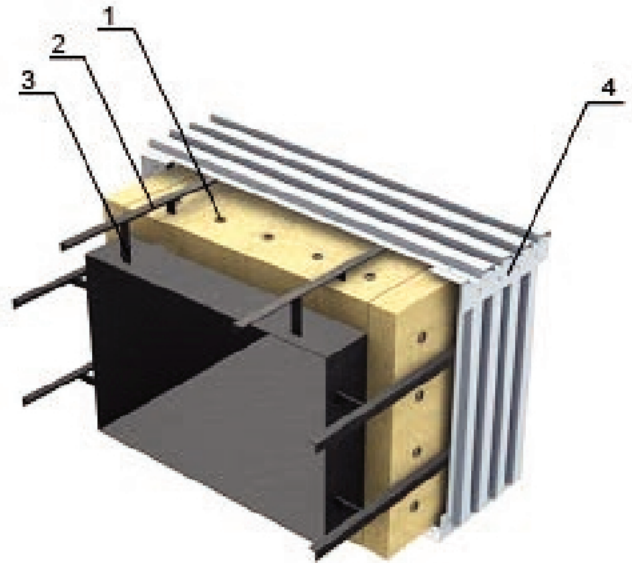
Na rysunku przedstawiono kolejne etapy połączenia blachy płaszczu ochronnego za pomocą

- A. nitów.
- B. kołków.
- C. gwoździ.
- D. zawleczek.

**Zadanie 35.**

Odstępnik konstrukcji wsporczej płaszczu ochronnego izolacji kanału spalin oznaczony na rysunku cyfrą

- A. 1
- B. 2
- C. 3
- D. 4

**Zadanie 36.**

Przedstawiony na rysunku znak graficzny oznacza nakaz stosowania ochrony

- A. oczu.
- B. głowy.
- C. twarzy.
- D. dróg oddechowych.

**Zadanie 37.**

Podczas remontu konstrukcji wsporczej izolacji ogniochronnej zastosowano system zabezpieczeń ogniochronnych farbami pęczniejącymi. System taki składa się z warstw farby

- A. gruntującej i powłoki parochronnej.
- B. gruntującej, pęczniającej i nawierzchniowej.
- C. gruntującej, pęczniającej i powłoki parochronnej.
- D. pęczniającej i nawierzchniowej oraz powłoki bitumicznej.

Zadanie 38.

W czasie odbioru robót związanych z wykonaniem izolacji ogniochronnych sprawdza się

- A. plan pracy urządzeń i maszyn.
- B. uporządkowanie stanowiska pracy.
- C. harmonogram czasu pracy monterów.
- D. zgodność ułożenia izolacji z dokumentacją budowlaną.

Zadanie 39.

Ile wynosi pole powierzchni ścian kanału wentylacyjnego o przekroju 50×80 cm i o długości 3 m?

- A. $3,9 \text{ m}^2$
- B. $7,8 \text{ m}^2$
- C. 39 m^2
- D. 78 m^2

Zadanie 40.

Jaki będzie koszt montażu izolacji właściwej z wełny mineralnej na rurociągu o długości 10 m, jeśli wykonano go w czasie 7,5 godziny, a roboczogodzina kosztuje 20 zł?

- A. 75 zł
- B. 150 zł
- C. 200 zł
- D. 1500 zł