

**Arkusz zawiera informacje prawnie  
chronione do momentu rozpoczęcia egzaminu**

Układ graficzny © CKE 2020

**CKE** **CENTRALNA  
KOMISJA  
EGZAMINACYJNA**

Nazwa kwalifikacji: **Wykonywanie robót związanych z montażem i remontem instalacji sanitarnych**

Oznaczenie kwalifikacji: **B.09**

Numer zadania: **01**

Wersja arkusza: **SG**

Miejsce na naklejkę z numerem  
PESEL i z kodem ośrodka

Wypełnia zdający

Numer PESEL zdającego\*

--	--	--	--	--	--	--	--	--	--	--	--	--	--	--	--	--	--	--	--

**B.09-01-21.01-SG**

Czas trwania egzaminu: **120 minut**

## **EGZAMIN POTWIERDZAJĄCY KWALIFIKACJE W ZAWODZIE**

**Rok 2021**

**CZĘŚĆ PRAKTYCZNA**

**PODSTAWA PROGRAMOWA  
2012**

### **Instrukcja dla zdającego**

1. Na pierwszej stronie arkusza egzaminacyjnego wpisz w oznaczonym miejscu swój numer PESEL i naklej naklejkę z numerem PESEL i z kodem ośrodka.
2. Na **KARCIE OCENY** w oznaczonym miejscu przyklej naklejkę z numerem PESEL oraz wpisz:
  - swój numer PESEL\*,
  - oznaczenie kwalifikacji,
  - numer zadania,
  - numer stanowiska.
3. **KARTĘ OCENY** przekaz zespołowi nadzorującemu.
4. Sprawdź, czy arkusz egzaminacyjny zawiera 2 strony i nie zawiera błędów. Ewentualny brak stron lub inne usterki zgłoś przez podniesienie ręki przewodniczącemu zespołu nadzorującego.
5. Zapoznaj się z treścią zadania oraz stanowiskiem egzaminacyjnym. Masz na to 10 minut. Czas ten nie jest wliczany do czasu trwania egzaminu.
6. Czas rozpoczęcia i zakończenia pracy zapisze w widocznym miejscu przewodniczący zespołu nadzorującego.
7. Wykonaj samodzielnie zadanie egzaminacyjne. Przestrzegaj zasad bezpieczeństwa i organizacji pracy.
8. Jeżeli w zadaniu egzaminacyjnym występuje polecenie „zgłoś gotowość do oceny przez podniesienie ręki”, to zastosuj się do polecenia i poczekaj na decyzję przewodniczącego zespołu nadzorującego.
9. Po zakończeniu wykonania zadania pozostaw rezultaty oraz arkusz egzaminacyjny na swoim stanowisku lub w miejscu wskazanym przez przewodniczącego zespołu nadzorującego.
10. Po uzyskaniu zgody zespołu nadzorującego możesz opuścić salę/miejsce przeprowadzania egzaminu.

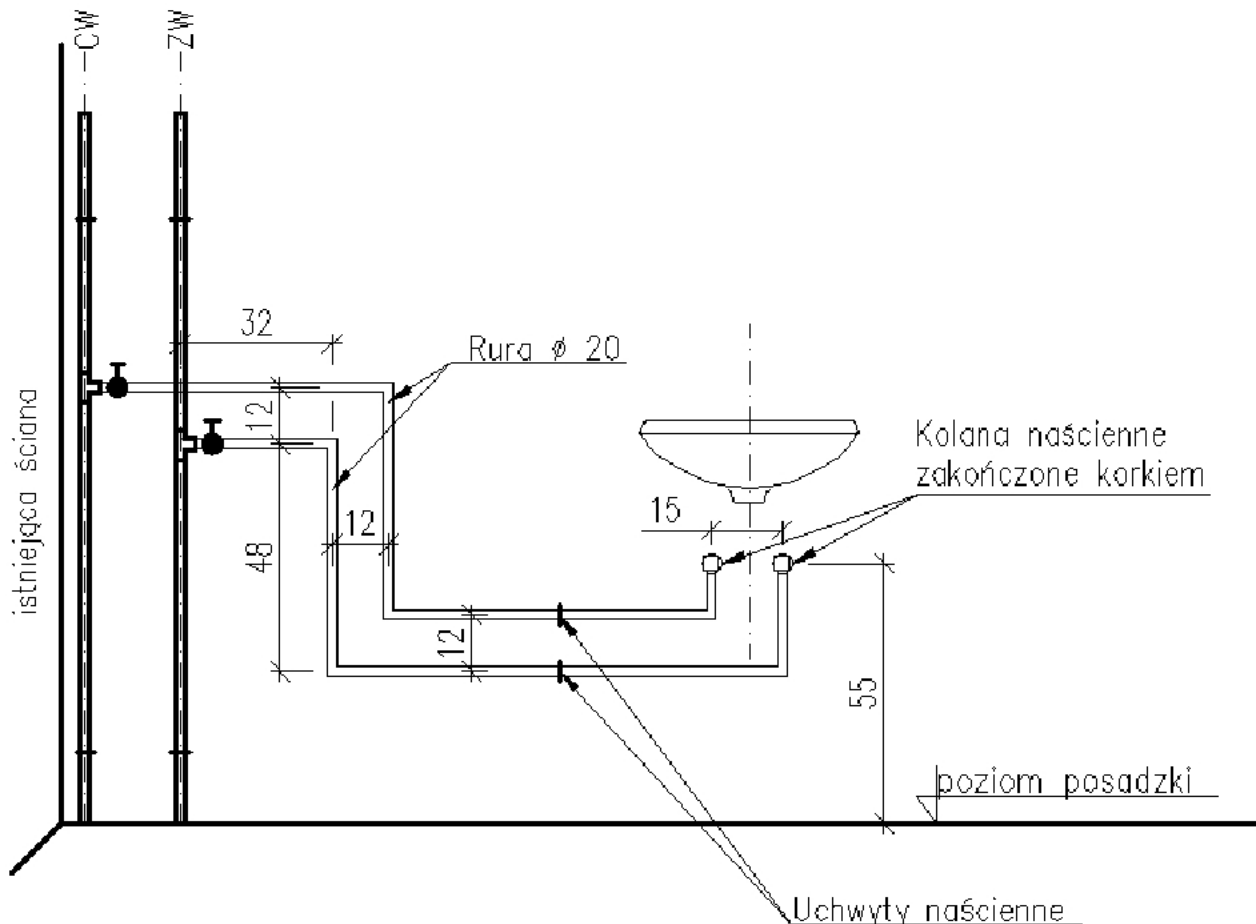
**Powodzenia!**

\* w przypadku braku numeru PESEL – seria i numer paszportu lub innego dokumentu potwierdzającego tożsamość

## Zadanie egzaminacyjne

Wykonaj montaż fragmentu instalacji ciepłej i zimnej wody użytkowej zgodnie z rysunkiem 1. Na istniejących pionach zamontuj zawory i poprowadź instalacje wykonane z rur PPR  $\varnothing 20$  w technologii zgrzewania kielichowego. Instalacje zakończ kolanami i zaślep je korkami.

Zadanie wykonaj na stanowisku wyposażonym w materiały, narzędzia i sprzęt, przestrzegając zasad organizacji, bezpieczeństwa i higieny pracy oraz ochrony środowiska. Po wykonaniu prac oczyść używane narzędzia i sprzęt oraz uporządkuj stanowisko, odpady umieść w odpowiednich pojemnikach.



Rysunek 1. Widok instalacji wodociągowej (wymiary podano w cm)

Tabela 1. Czas zgrzewania rur PPR

Średnica zewnętrzna rury [mm]	Głębokość zgrzewania [mm]	Czas nagrzewania [s]	Czas łączenia [s]	Czas chłodzenia [s]
16	13,0	5	4	120
20	14,0	6	4	120
25	15,0	7	4	120

**Czas przeznaczony na wykonanie zadania wynosi 120 minut.**

**Ocenie podlegać będą 3 rezultaty:**

- zamontowana instalacja zimnej wody użytkowej,
- zamontowana instalacja ciepłej wody użytkowej,
- wykonana i zabezpieczona instalacja wodna

oraz

przebieg montażu instalacji ciepłej oraz zimnej wody użytkowej.