

**EGZAMIN POTWIERDZAJĄCY KWALIFIKACJE W ZAWODZIE  
Rok 2020  
ZASADY OCENIANIA**
*Arkusz zawiera informacje prawnie chronione  
do momentu rozpoczęcia egzaminu*
Nazwa kwalifikacji: **Wykonywanie robót związanych z montażem i remontem instalacji sanitarnych**Oznaczenie arkusza: **B.09-01-20.01-SG**Oznaczenie kwalifikacji: **B.09**Numer zadania: **01**Wersja arkusza: **SG**
**PODSTAWA PROGRAMOWA  
2012**
*Wypełnia egzaminator*Kod ośrodka           –      Kod egzaminatora        Data egzaminu            
*Dzień Miesiąc Rok*Godzina rozpoczęcia egzaminu   :  

Numer PESEL zdającego*											Numer stanowiska	

\* w przypadku braku numeru *PESEL* – seria i numer paszportu lub innego dokumentu potwierdzającego tożsamość

### **Egzaminatorze!**

- Oceniaj prace zdających rzetelnie i z zaangażowaniem. Dokumentuj wyniki oceny.
- Stosuj przyjęte zasady oceniania w sposób obiektywny.
- Jeżeli zdający, wykonując zadanie egzaminacyjne, uzyskuje inne rezultaty albo pożądane rezultaty uzyskuje w inny sposób niż uwzględniony w zasadach oceniania lub przedstawia nietypowe rozwiązanie, ale zgodnie ze sztuką w zawodzie, to nadal oceniaj zgodnie z kryteriami zawartymi w zasadach oceniania. Informacje o tym, że zasady oceniania nie przewidują zaistniałej sytuacji, przekaz niezwłocznie w formie pisemnej notatki do Przewodniczącego Zespołu Egzaminacyjnego z prośbą o przekazanie jej do Okręgowej Komisji Egzaminacyjnej. Notatka może być sporządzona odrębnie w trybie roboczym.
- Informuj przewodniczącego zespołu nadzorującego o wszystkich nieprawidłowościach zaistniałych w trakcie egzaminu, w tym w szczególności o naruszeniach przepisów bezpieczeństwa i higieny pracy i o podejrzeniach niesamodzielności w wykonaniu zadania przez zdającego.


**Elementy podlegające ocenie/kryteria oceny**

*Egzaminator wpisuje T, jeżeli zdający spełnił kryterium albo N, jeżeli nie spełnił*

**Rezultat 1: Zamontowana instalacja zimnej wody użytkowej**

1	Na pionie zimnej wody zamontowany jest zawór ½".									
2	Zawór ½" zamontowany jest za pomocą nypla ½".									
3	Złączka PP z gwintem GZ jest wkręcona do zaworu ½".									
4	Odcinki rur PPR Ø20 zgrzane są z kolanami PP.									
5	Poziomy odcinek instalacji odchodzący od pionu zimnej wody ma długość 32 cm ±2 cm (mierzony od osi pionu zimnej wody do osi pionowej rury Ø 20).									
6	Pionowy dłuższy odcinek instalacji ma długość 48 cm ±2 cm (mierzony w osi kolan).									
7	Instalacja zimnej wody zakończona jest naściennym kolanem GW.									

**Rezultat 2: Zamontowana instalacja ciepłej wody użytkowej**

1	Do pionu ciepłej wody wkręcony jest nypel ½".									
2	Zawór prosty ½" wkręcony jest w nypel ½".									
3	Złączka PP z gwintem GZ wkręcona jest do zaworu prostego ½".									
4	Odcinki rury PPR Ø20 zgrzane są z kolanami PP.									
5	Poziomy odcinek instalacji ciepłej wody wraz z zaworem wynosi 64 cm ±2 cm (mierzone od osi pionu ciepłej wody do osi rury pionowej Ø20).									
6	Instalacja wody ciepłej zakończona jest naściennym kolanem GW.									


Rezultat 3: Wykonana i zabezpieczona instalacja wodna									
1	Odległość między przewodami Ø20 zimnej i ciepłej wody wynosi 12 cm ± 1 cm (mierzone do osi przewodów).								
2	Dłuższe poziome odcinki instalacji posiadają założone uchwyty montażowe.								
3	Rury Ø20 są stabilnie osadzone w uchwytach montażowych.								
4	Poziome przewody instalacji ciepłej wody poprowadzone są nad przewodami instalacji wody zimnej.								
5	Poziomy rozstaw osiowy zamontowanych kolan naściennych GW wynosi 15 cm ± 1 cm.								
6	Kolana GW zamontowane 55 cm ± 1 cm nad posadzką (mierzone do osi kolan).								
7	Kolana naścienne GW zaślepione korkami wkrętnymi 1/2".								
8	Połączenia zgrzewane posiadają widoczną wypływkę.								
9	Pakęty lniane widoczne na skręconych elementach.								


**Przebieg 1: Przebieg montażu instalacji ciepłej oraz zimnej wody użytkowej**

Zdający:

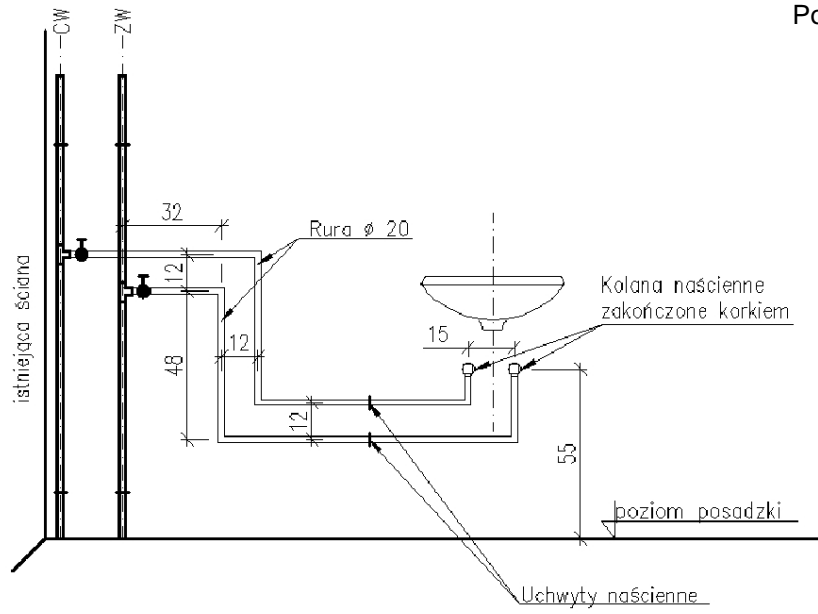
1	wszystkie połączenia gwintowane wykonywał z użyciem pakul lnianych i pasty uszczelniającej.																			
2	w trakcie wiercenia otworów używał okularów ochronnych.																			
3	podczas skręcania instalacji używał rękawic ochronnych.																			
4	używał zgrzewarki zgodnie z instrukcją producenta.																			

Egzaminator .....

*imię i nazwisko*

.....

*data i czytelny podpis*



Rysunek 1. Widok instalacji wodociągowej (wymiały podano w cm)