

Nazwa kwalifikacji: **Wykonywanie robót związanych z budową i remontem sieci komunalnych**

Oznaczenie kwalifikacji: **B.08**

Wersja arkusza: **SG**

B.08-SG-21.01

Czas trwania egzaminu: **60 minut**

EGZAMIN POTWIERDZAJĄCY KWALIFIKACJE W ZAWODZIE

Rok 2021

CZĘŚĆ PISEMNA

**PODSTAWA PROGRAMOWA
2012**

Instrukcja dla zdającego

1. Sprawdź, czy arkusz egzaminacyjny zawiera 12 stron. Ewentualny brak stron lub inne usterki zgłoś przewodniczącemu zespołu nadzorującego.
2. Do arkusza dołączona jest KARTA ODPOWIEDZI, na której w oznaczonych miejscach:
 - wpisz oznaczenie kwalifikacji,
 - zamaluj kratkę z oznaczeniem wersji arkusza,
 - wpisz swój numer PESEL*,
 - wpisz swoją datę urodzenia,
 - przyklej naklejkę ze swoim numerem PESEL.
3. Arkusz egzaminacyjny zawiera test składający się z 40 zadań.
4. Za każde poprawnie rozwiązane zadanie możesz uzyskać 1 punkt.
5. Aby zdać część pisemną egzaminu musisz uzyskać co najmniej 20 punktów.
6. Czytaj uważnie wszystkie zadania.
7. Rozwiązania zaznaczaj na KARCIE ODPOWIEDZI długopisem lub piórem z czarnym tuszem/atramentem.
8. Do każdego zadania podane są cztery możliwe odpowiedzi: A, B, C, D. Odpowiada im następujący układ krerek w KARCIE ODPOWIEDZI:

A	B	C	D
---	---	---	---

9. Tylko jedna odpowiedź jest poprawna.
10. Wybierz właściwą odpowiedź i zamaluj kratkę z odpowiadającą jej literą – np., gdy wybrałeś odpowiedź „A”:

<input checked="" type="checkbox"/>	B	C	D
-------------------------------------	---	---	---

11. Staraj się wyraźnie zaznaczać odpowiedzi. Jeżeli się pomylisz i błędnie zaznaczysz odpowiedź, otocz ją kółkiem i zaznacz odpowiedź, którą uważasz za poprawną, np.

<input checked="" type="checkbox"/>	B	C	<input checked="" type="checkbox"/>
-------------------------------------	---	---	-------------------------------------

12. Po rozwiązaniu testu sprawdź, czy zaznaczyłeś wszystkie odpowiedzi na KARCIE ODPOWIEDZI i wprowadziłeś wszystkie dane, o których mowa w punkcie 2 tej instrukcji.

Pamiętaj, że oddajesz przewodniczącemu zespołu nadzorującego tylko KARTĘ ODPOWIEDZI.

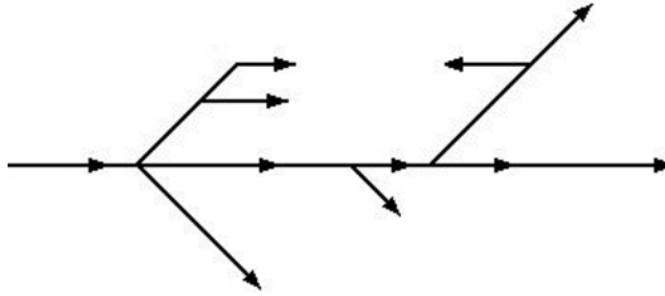
Powodzenia!

* w przypadku braku numeru PESEL – seria i numer paszportu lub innego dokumentu potwierdzającego tożsamość

Zadanie 1.

Na rysunku przedstawiono fragment schematu sieci wodociągowej w układzie

- A. mieszanym.
- B. obwodowym.
- C. pierścieniowym.
- D. rozgałęziowym.

**Zadanie 2.**

Kanalizacja ogólnospławna to system, w którym

- A. występują dwa odrębne przewody: jeden transportujący do oczyszczalni ścieki opadowe oraz drugi transportujący ścieki bytowo-gospodarcze i przemysłowe.
- B. ścieki opadowe odprowadzane są bezpośrednio do odbiornika, a ścieki bytowo-gospodarcze i przemysłowe do oczyszczalni ścieków.
- C. wszystkie rodzaje ścieków na terenie zlewni są odprowadzane do tych samych kanałów, którymi odpływają do oczyszczalni ścieków.
- D. ścieki bytowo-gospodarcze, przemysłowe i opadowe płyną do oczyszczalni osobnymi przewodami, dzięki zastosowaniu separatorów.

Zadanie 3.

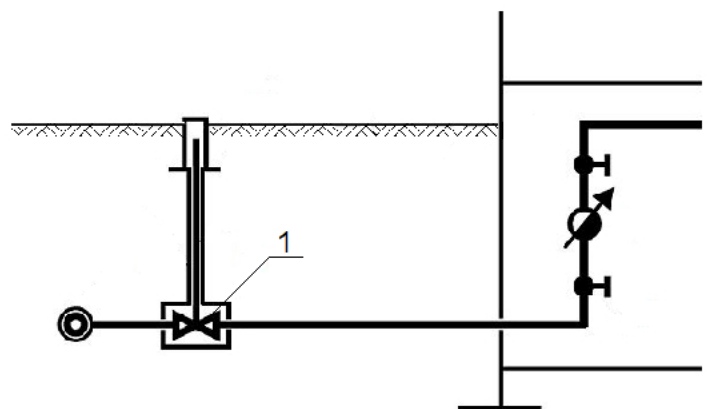
Które elementy uzbrojenia sieci kanalizacyjnej montowane są w celu zapewnienia dobrej wentylacji kanałów?

- A. Czyszczaki.
- B. Przewietrzniki.
- C. Studzienki włazowe.
- D. Studzienki kaskadowe.

Zadanie 4.

Na zamieszczonym schemacie przyłącza wodociągowego cyfrą 1 oznaczono

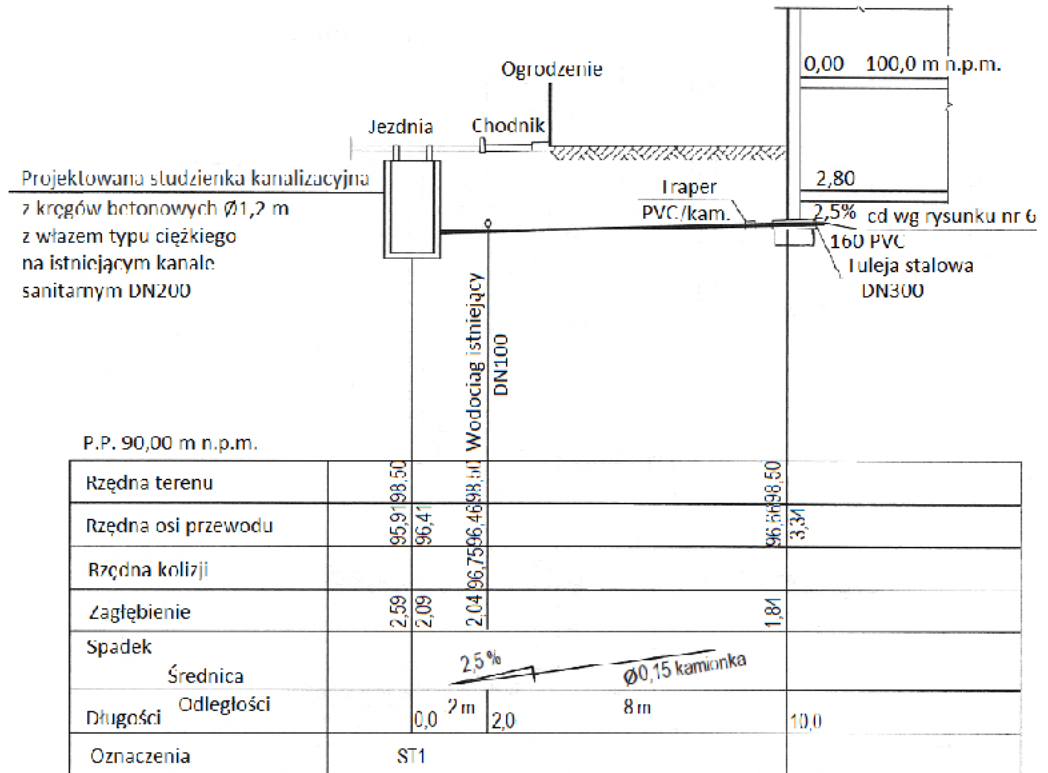
- A. trójnik siodłowy.
- B. opaskę wodną.
- C. wodomierz.
- D. zasuwę.



Zadanie 5.

Na podstawie zamieszczonego profilu podłużnego przykanalika określ rzędną osi istniejącego przewodu wodociągowego DN100.

- A. 98,50 m n.p.m.
- B. 96,66 m n.p.m.
- C. 96,46 m n.p.m.
- D. 95,91 m n.p.m.

**Zadanie 6.**

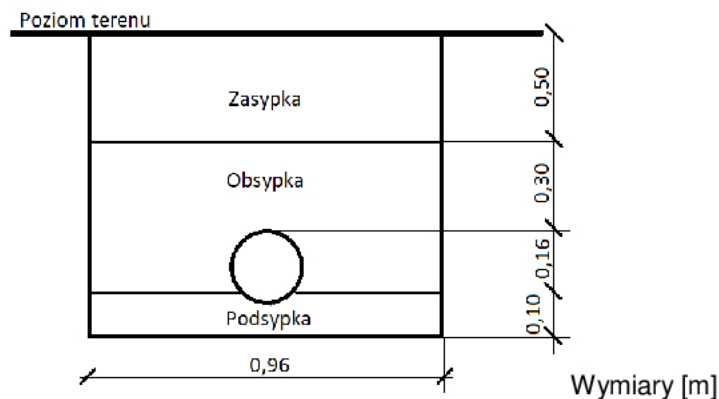
Wskaż prawidłową, zgodną z technologią, kolejność prac przy układaniu przewodu sieci wodociągowej w wykopie.

- A. Wykonanie wykopu, wytyczenie trasy, wykonanie podsypki, ułożenie przewodu, próba szczelności, zasypanie wykopu.
- B. Wykonanie wykopu, wytyczenie trasy, próba szczelności, ułożenie przewodu, wykonanie podsypki, zasypanie wykopu.
- C. Wytyczenie trasy, wykonanie wykopu, ułożenie przewodu, próba szczelności, wykonanie podsypki, zasypanie wykopu.
- D. Wytyczenie trasy, wykonanie wykopu, wykonanie podsypki, ułożenie przewodu, próba szczelności, zasypanie wykopu.

Zadanie 7.

Na podstawie rysunku oblicz, ile piasku należy zakupić na warstwę zasyпки dla wykopu o długości 100 m.

- A. 15,36 m³
- B. 28,80 m³
- C. 44,16 m³
- D. 48,00 m³



Zadanie 8.

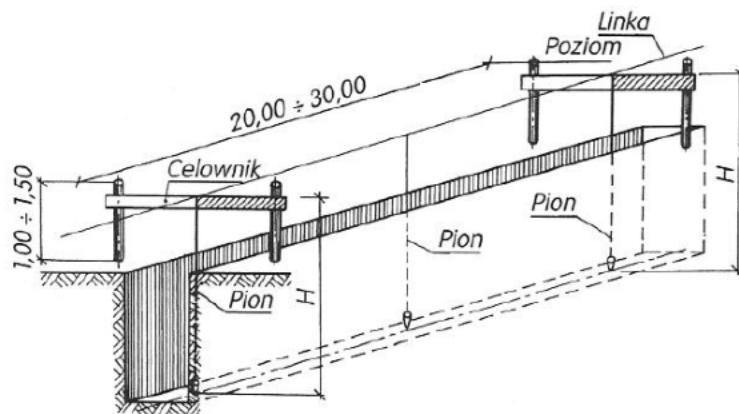
Przedstawiona na rysunku tabliczka orientacyjna informuje, że na sieci wodociągowej zamontowano

- A. hydrant.
- B. zasuwę.
- C. punkt pomiarowy.
- D. główny zawór wodny.

**Zadanie 9.**

W celu uzyskania optymalnego zagęszczenia gruntu piaszczystego przez ubijanie należy

- A. osuszyć grunt za pomocą elektroosmozy.
- B. mieszać grunt z mlekiem wapiennym.
- C. zwilżyć grunt niewielką ilością wody.
- D. odwodnić grunt igłofiltrami.

Zadanie 10.

Którą pracę z zakresu robót ziemnych zobrazowano na rysunku?

- A. Wykonywanie deskowania ścian wykopu.
- B. Zabezpieczanie dna wykopu przed zasypaniem.
- C. Tyczenie dna wykopu za pomocą łąt celowniczych.
- D. Zасыpywanie wykopu z jednoczesnym usuwaniem deskowania.

Zadanie 11.

W celu zapewnienia jednokierunkowego przepływu wody w przewodach wodociągowych należy zamontować zawór

- A. zwrotny.
- B. redukcyjny.
- C. wypływowy.
- D. bezpieczeństwa.

Zadanie 12.

Które rury, stosowane w sieci kanalizacyjnej, są odporne na chemiczne oddziaływanie kwasów i zasad?

- A. Betonowe.
- B. Kamionkowe.
- C. Z polichlorku winylu.
- D. Z żywicy poliestrowej.

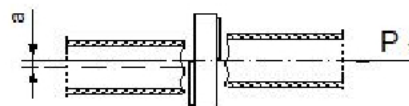
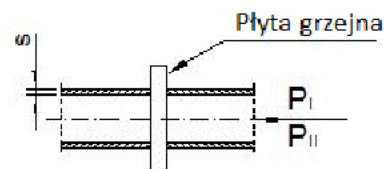
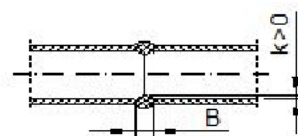
Zadanie 13.

Połączenia rur ciśnieniowych PVC-U o średnicy 90 mm w sieci wodociągowej wykonywane są za pomocą

- A. kielicha i uszczelki.
- B. kształtki polifuzyjnej.
- C. zgrzewu doczołowego.
- D. kielicha i sznura konopnego.

Zadanie 14.

Przedstawiona na rysunkach metoda łączenia przewodów wodociągowych wykonanych z tworzyw sztucznych to

I. Etap przygotowania**II. Etap nagrzewania****III. Gotowe połączenie**

- A. lutowanie.
- B. zaciskanie.
- C. zgrzewanie.
- D. zaprasowywanie.

Zadanie 15.

Usuwanie osadów z rur metodą hydrauliczną polega na

- A. czyszczeniu za pomocą skrobaka na linie.
- B. czyszczeniu za pomocą szczotki drucianej.
- C. płukaniu wodą lub wodą i sprężonym powietrzem.
- D. zastosowaniu związków chemicznych rozpuszczających osad.

Zadanie 16.

Zespół urządzeń spełniający (oddzielnie lub równocześnie) funkcje: redukcji, uzdatnienia, regulacji, pomiarów i rozdziału paliwa gazowego, to

- A. sieć gazowa.
- B. stacja gazowa.
- C. armatura upustowa.
- D. armatura zaporowa.

Zadanie 17.

Gazociąg, w którym ciśnienie robocze gazu ziemnego wynosi powyżej 1,6 MPa, to gazociąg

- A. średniego podwyższonego ciśnienia.
- B. wysokiego ciśnienia.
- C. średniego ciśnienia.
- D. niskiego ciśnienia.

Zadanie 18.

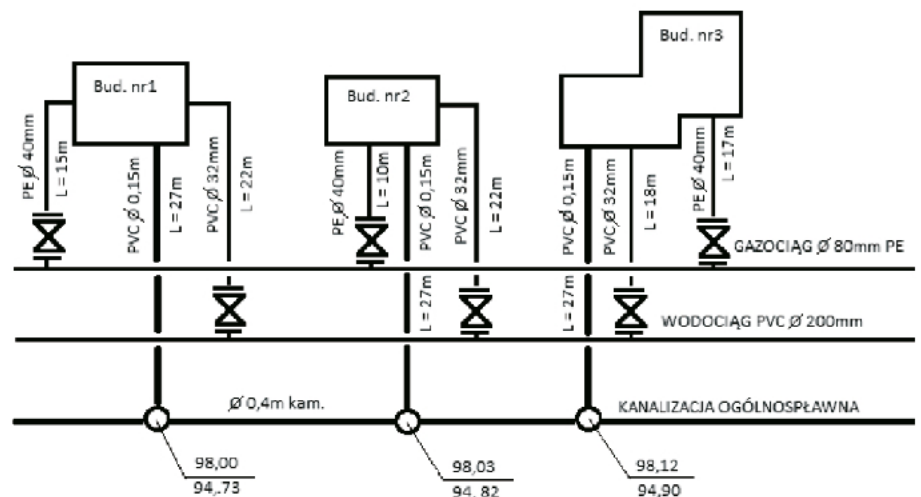
Elementem sieci gazowej przeznaczonym do odłączenia określonego odcinka rurociągu oraz opróżnienia go z gazu, w celu kontroli lub naprawy, jest

- A. zbiornik skroplin.
- B. reduktor ciśnienia.
- C. przewód węchowy.
- D. zespół zaporowo-upustowy.

Zadanie 19.

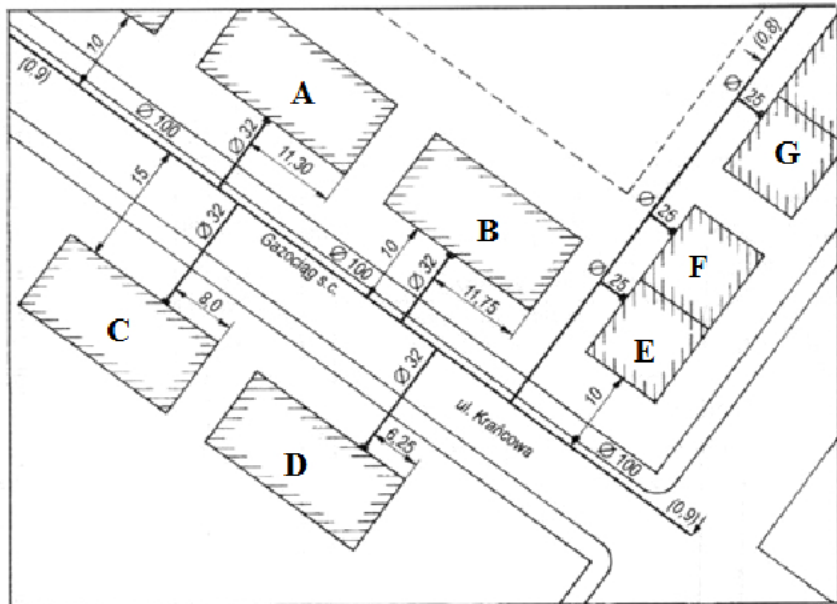
Na podstawie zamieszczonego planu sytuacyjnego określ parametry przewodu, z którego będzie wykonane przyłącze gazowe do budynku nr 2.

- A. PE \varnothing 40 mm, L = 10 m
- B. PE \varnothing 40 mm, L = 15 m
- C. PVC \varnothing 32 mm, L = 18 m
- D. PVC \varnothing 32 mm, L = 22 m



Zadanie 20.

Na podstawie schematu sieci gazowej określ średnicę przyłącza do budynku B.



- A. 10 mm
- B. 25 mm
- C. 32 mm
- D. 100 mm

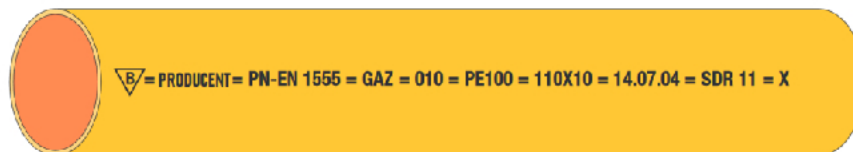
Zadanie 21.

Lp.	Element	Jednostka miary	Cena [zł]
1.	Rura polietylenowa DN 32 SDR11 PE100	m	5,00
2.	Rura polietylenowa DN 40 SDR11 PE100	m	5,50
3.	Kolano elektrooporowe DN 32/45°	szt.	30,00
4.	Kolano elektrooporowe DN 40/45°	szt.	35,00
5.	Trójnik elektrooporowy DN 32/32	szt.	30,00
6.	Trójnik elektrooporowy DN 40/32	szt.	40,00
7.	Mufa elektrooporowa DN 32	szt.	15,00
8.	Mufa elektrooporowa DN 40	szt.	20,00

Na podstawie danych zawartych w tabeli określ koszt materiałów niezbędnych do wykonania fragmentu sieci gazowej składającej się z:

- 20 m rury polietylenowej DN 32 SDR11 PE100,
- 3 kolana elektrooporowych DN 32/45°,
- 1 trójnika elektrooporowego DN 32/32,
- 6 muf elektrooporowych DN 32.

- A. 310,00 zł
- B. 315,00 zł
- C. 320,00 zł
- D. 340,00 zł

Zadanie 22.

Na podstawie przedstawionego na rysunku oznakowania rury z PE przeznaczonej do rozprowadzania paliw gazowych określ średnicę zewnętrzną tej rury.

- A. 10 mm
- B. 11 mm
- C. 100 mm
- D. 110 mm

Zadanie 23.**Wytyczne zgrzewania rur PE - SDR 17,6**

Średnica rury [mm]	63	75	90	110	125	140	160	180	200	225	250	280	315
Grubość ścianki [mm]	3,62	4,23	5,11	6,25	7,10	7,95	9,09	10,23	11,36	12,78	14,20	15,91	17,90
Temperatura zgrzewania [°C]	Temperatura płyty grzewczej 210 +/- 10 °C												
P1 Docisk grzania wstępnego [MPa]	0,31	0,42	0,56	0,83	0,96	1,14	1,26	1,34	1,47	1,60	1,73	1,86	1,99
T1 Czas grzania wstępnego [sek]	Do uzyskania wypłytki jak niżej												
Szerokość wypłytki grzania wstępnego [mm]	1	1	1	1	1	1	1	2	2	2	2	2	2
P2 Docisk dogrzewania [MPa]	Zgrzewane elementy pozostają w kontakcie z płytą grzewczą bez docisku												
T2 Czas dogrzewania [sek]	43	52	58	69	79	88	101	112	123	137	152	170	189
T3 Czas usunięcia płyty grzewczej [sek]	6,0	6,7	7,1	7,4	7,9	8,1	8,3	8,7	9,2	9,6	10,2	11,0	12,1
T4 Czas wzrostu siły docisku [sek]	6,0	6,7	7,1	7,4	7,9	8,1	8,3	8,7	9,2	9,6	10,2	11,0	12,1
P3 Docisk zgrzewania/łączenia [MPa]	0,31	0,42	0,56	0,83	0,96	1,14	1,26	1,34	1,47	1,60	1,73	1,86	1,99
T5 Czas studzenia z dociskiem [minut]	6	7	8	9	10	11	13	14	16	17	19	21	23
T6 Czas studzenia bez docisku [minut]	6	7	8	9	10	11	13	14	16	17	19	21	23
Minimalna szerokość wypłytki [mm]	4,8	5,2	5,6	6,2	6,6	7,0	7,6	8,2	8,7	9,4	10,1	11,0	12,0
Maksymalna szerokość wypłytki [mm]	7,7	8,2	8,9	9,7	10,3	11,0	11,8	12,7	13,6	14,6	15,7	16,9	18,4

Na podstawie wytycznych zamieszczonych w tabeli wskaż, która szerokość wypłytki uzyskanej podczas zgrzewania rury PE - SDR 17,6 o średnicy 110 mm jest prawidłowa.

- A. 6,0 mm
- B. 9,2 mm
- C. 9,9 mm
- D. 10,3 mm

Zadanie 24.

Która z wymienionych metod ochrony stalowych gazociągów przed korozją jest metodą antykorozyjną czynną?

- A. Stosowanie katodowej polaryzacji prądem elektrycznym.
- B. Stosowanie bitumicznych powłok izolacyjnych.
- C. Izolowanie złączy materiałami termokurczliwymi.
- D. Izolowanie złączy powłokami z polietylenu.

Zadanie 25.

W jakich warunkach atmosferycznych **niedozwolone** jest odpowietrzanie i opróżnianie sieci gazowych?

- A. W czasie burzy.
- B. Podczas upałów.
- C. Podczas mrozów.
- D. W czasie deszczu.

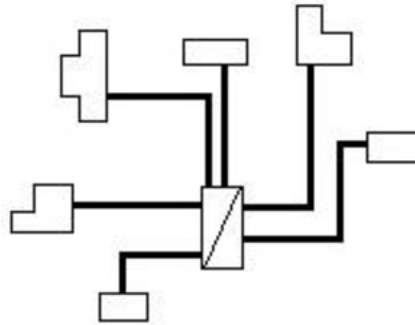
Zadanie 26.

Po zakończeniu prac montażowych gazociąg powinien być poddany pneumatycznej próbie szczelności

- A. wodą.
- B. powietrzem.
- C. gazem płynnym.
- D. gazem ziemnym.

Zadanie 27.

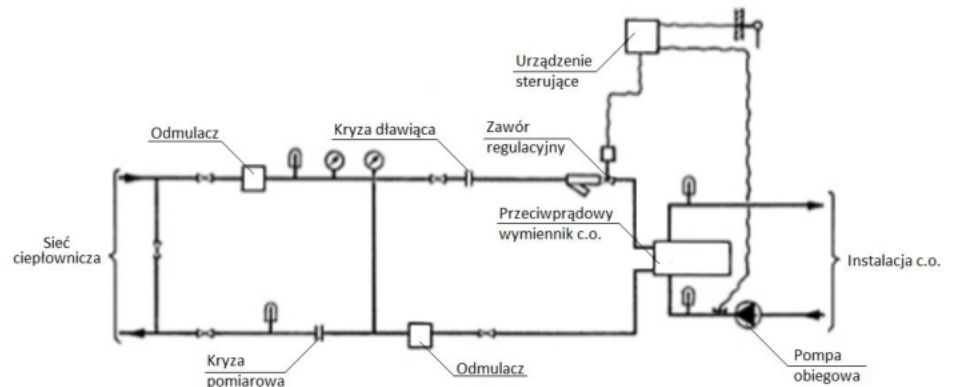
Na rysunku przedstawiono schemat sieci ciepłowniczej



- A. pajęcznej.
- B. mieszanej.
- C. promieniowej.
- D. pierścieniowej.

Zadanie 28.

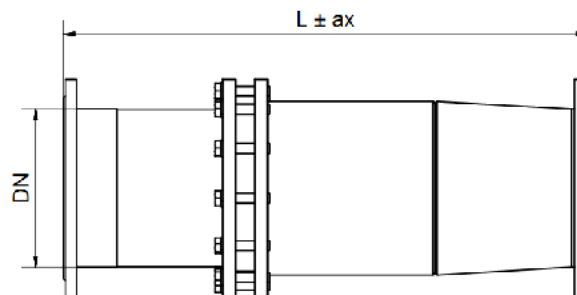
Na rysunku przedstawiono schemat węzła ciepłowniczego



- A. kompaktowego.
- B. bezpośredniego.
- C. wymiennikowego.
- D. hydroelewatorowego.

Zadanie 29.

Element wyposażenia sieci ciepłowniczej przedstawiony na rysunku to kompensator



- A. dławicowy kołnierzowy.
- B. dławicowy spawany.
- C. soczewkowy.
- D. lirowy.

L - długość w stanie neutralnym
 ax - wielkość przemieszczenia
 DN - średnica nominalna kołnierza

Zadanie 30.

Sieci ciepłownicze niskiego ciśnienia na mapach zasadniczych oznaczane są symbolem literowym

- A. gn
- B. gw
- C. cn
- D. cw

Zadanie 31.

Wskaż kolejność montażu przewodów sieci ciepłowniczej, zgodną z kierunkiem przepływu nośnika ciepła.

- A. 1. magistralny, 2. przyłącze, 3. tranzytowy, 4. osiedlowy.
- B. 1. magistralny, 2. tranzytowy, 3. osiedlowy, 4. przyłącze.
- C. 1. tranzytowy, 2. magistralny, 3. osiedlowy, 4. przyłącze.
- D. 1. tranzytowy, 2. magistralny, 3. przyłącze, 4. osiedlowy.

Zadanie 32.

4-osobowa brygada otrzymała zlecenie montażu 40 muf na preizolowanym rurociągu ciepłowniczym. Ile wyniesie całkowity koszt pracy brygady, jeżeli w ciągu 1 godziny brygada montuje 4 mufy, a stawka godzinowa pracy jednego robotnika wynosi 35,00 zł?

- A. 140,00 zł
- B. 350,00 zł
- C. 1400,00 zł
- D. 5600,00 zł

Zadanie 33.

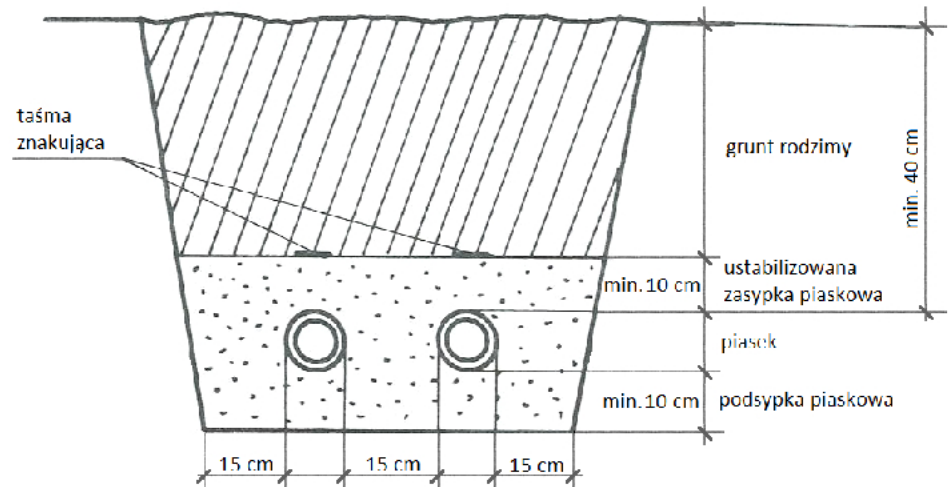
Które z wymienionych prac zalicza się do robót przygotowawczych wykonania sieci ciepłowniczej?

- A. Wykonanie podpór stałych.
- B. Montaż izolacji cieplnej armatury.
- C. Montaż przewodów sieci ciepłowniczej.
- D. Wykonanie wykopu oraz jego zabezpieczenie.

Zadanie 34.

Na podstawie rysunku określ minimalną szerokość dna wykopu pod sieć ciepłowniczą z rur preizolowanych o średnicy zewnętrznej rury osłonowej wynoszącej 142 mm.

- A. 59,2 cm
- B. 73,4 cm
- C. 187,0 cm
- D. 329,0 cm

**Zadanie 35.**

Którego przyrządu kontrolno-pomiarowego **nie stosuje się** w sieciach ciepłowniczych?

- A. Manometru.
- B. Termometru.
- C. Wodowskazu.
- D. Licznika ciepła.

Zadanie 36.

W skład układu pomiarowego określającego rzeczywistą ilość pobieranej mocy cieplnej, stosowanego w węźle ciepłowniczym, wchodzi następujące urządzenia:

- A. manometr, przelicznik, dwa czujniki ciśnienia (na zasilaniu i na powrocie).
- B. wodomierz, przelicznik, dwa czujniki temperatury (na zasilaniu i na powrocie).
- C. wodomierz, odmulacz sieciowy, dwa czujniki ciśnienia (na zasilaniu i na powrocie).
- D. manometr, odmulacz sieciowy, dwa czujniki temperatury (na zasilaniu i na powrocie).

Zadanie 37.

Przedstawione na ilustracji połączenia przewodów w sieci ciepłowniczej o niskich parametrach wykonane są w technologii

- A. zaciskania osiowego.
- B. zgrzewania doczołowego.
- C. zaciskania promieniowego.
- D. zgrzewania elektrooporowego.



Zadanie 38.

Na ilustracji przedstawiono sposób wykonania na sieci ciepłowniczej

- A. przyłącza.
- B. kompensacji.
- C. izolacji termicznej.
- D. dodatkowego uszczelnienia.



Zadanie 39.

Elementy odwadniające rurociągi sieci ciepłowniczej należy umieszczać

- A. w najniższych punktach sieci, z wylotem skierowanym do góry.
- B. w najniższych punktach sieci, z wylotem skierowanym do dołu.
- C. w najwyższych punktach sieci, z wylotem skierowanym do góry.
- D. w najwyższych punktach sieci, z wylotem skierowanym do dołu.

Zadanie 40.

Przed przystąpieniem do wykonania ciśnieniowej próby szczelności sieci ciepłowniczej przewody należy

- A. zasypać.
- B. odwodnić.
- C. zaizolować.
- D. odpowietrzyć.

