

**Arkusz zawiera informacje prawnie
chronione do momentu rozpoczęcia egzaminu**

Układ graficzny © CKE 2017

CKE **CENTRALNA
KOMISJA
EGZAMINACYJNA**

Nazwa kwalifikacji: **Wykonywanie robót związanych z budową i remontem sieci komunalnych**

Oznaczenie kwalifikacji: **B.08**

Numer zadania: **01**

Wypełnia zdający

Miejsce na naklejkę z numerem
PESEL i z kodem ośrodka

Numer PESEL zdającego*

--	--	--	--	--	--	--	--	--	--	--	--	--	--	--	--	--	--	--	--

B.08-01-18.01

Czas trwania egzaminu: **120 minut**

**EGZAMIN POTWIERDZAJĄCY KWALIFIKACJE W ZAWODZIE
Rok 2018
CZEŚĆ PRAKTYCZNA**

Instrukcja dla zdającego

1. Na pierwszej stronie arkusza egzaminacyjnego wpisz w oznaczonym miejscu swój numer PESEL i naklej naklejkę z numerem PESEL i z kodem ośrodka.
2. Na **KARCIE OCENY** w oznaczonym miejscu przyklej naklejkę z numerem PESEL oraz wpisz:
 - swój numer PESEL*,
 - oznaczenie kwalifikacji,
 - numer zadania,
 - numer stanowiska.
3. **KARTĘ OCENY** przekaz zespołowi nadzorującemu.
4. Sprawdź, czy arkusz egzaminacyjny zawiera 3 strony i nie zawiera błędów. Ewentualny brak stron lub inne usterki zgłoś przez podniesienie ręki przewodniczącemu zespołu nadzorującego.
5. Zapoznaj się z treścią zadania oraz stanowiskiem egzaminacyjnym. Masz na to 10 minut. Czas ten nie jest wliczany do czasu trwania egzaminu.
6. Czas rozpoczęcia i zakończenia pracy zapisze w widocznym miejscu przewodniczący zespołu nadzorującego.
7. Wykonaj samodzielnie zadanie egzaminacyjne. Przestrzegaj zasad bezpieczeństwa i organizacji pracy.
8. Jeżeli w zadaniu egzaminacyjnym występuje polecenie „zgłoś gotowość do oceny przez podniesienie ręki”, to zastosuj się do polecenia i poczekaj na decyzję przewodniczącego zespołu nadzorującego.
9. Po zakończeniu wykonania zadania pozostaw rezultaty oraz arkusz egzaminacyjny na swoim stanowisku lub w miejscu wskazanym przez przewodniczącego zespołu nadzorującego.
10. Po uzyskaniu zgody zespołu nadzorującego możesz opuścić salę/miejsce przeprowadzania egzaminu.

Powodzenia!

* w przypadku braku numeru PESEL – seria i numer paszportu lub innego dokumentu potwierdzającego tożsamość

Zadanie egzaminacyjne

Wykonaj montaż przyłącza ciepłowniczego o niskich parametrach pracy na istniejącym fragmencie sieci ciepłowniczej zgodnie z rysunkami 1 i 2 oraz warunkami technicznymi wykonania i odbioru robót związanych z budową i remontem sieci komunalnych.

Fragment sieci jest wykonany z rur preizolowanych w systemie HD:

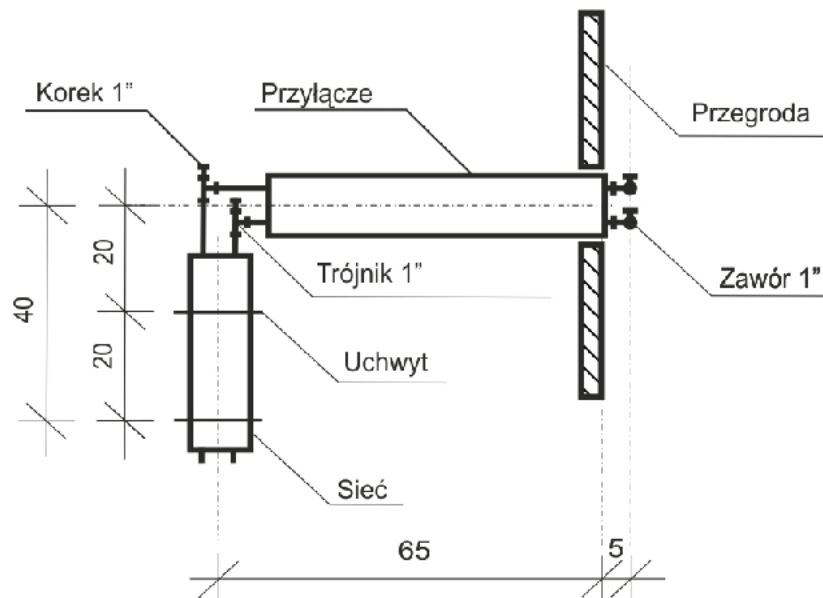
$2 \times 25/90$, $2 \times 25 \times 2,3$ / PEX-a / PUR / HDPE.

Po wykonaniu obróbki rur zgłoś przewodniczącemu ZN, przez podniesienie ręki, gotowość do oceny.
Po uzyskaniu jego zgody możesz przystąpić do dalszych prac.

Przyłącze zakończ zaworami.

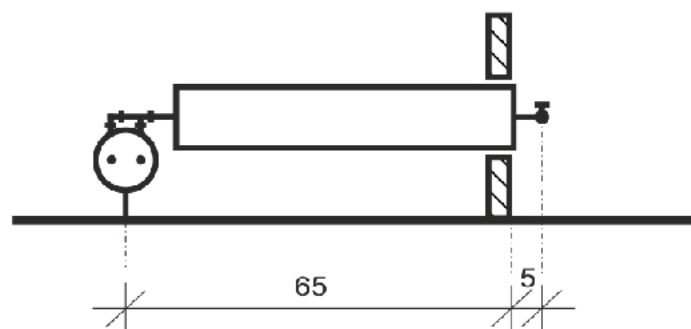
Do wykonania zadania wykorzystaj sprzęt, narzędzia i materiały zgromadzone na stanowisku, przestrzegaj przepisów bezpieczeństwa i higieny pracy, ochrony przeciwpożarowej oraz ochrony środowiska.

Po wykonaniu prac oczyść używane narzędzia i sprzęt oraz uporządkuj stanowisko, a odpady umieść w odpowiednich pojemnikach.



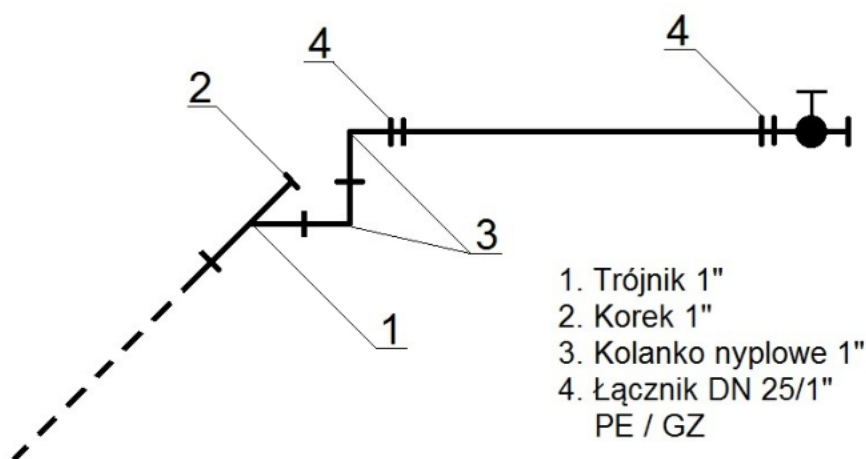
wymiary w cm

Rysunek 1. Rzut przyłącza ciepłowniczego



wymiary w cm

Rysunek 2. Widok przyłącza ciepłowniczego



Rysunek 3. Schemat podłączenia każdego z przewodów przyłącza (zasilanie lub powrót)

Warunki techniczne wykonania i odbioru robót związanych z budową i remontem sieci komunalnych
(wyciąg)

1. Rury powinny być docięte prostopadłe do osi.
2. Rury powinny być sfazowane wewnątrz i ogratowane z zewnątrz.
3. Na rurach markerem należy oznaczyć pełne wsunięcie rury do korpusu złączki. Oznaczenie powinno być widoczne po skręceniu złączek.
4. Połączenia gwintowane należy uszczelnić taśmą teflonową, taśma powinna być nawinięta zgodnie z ruchem wskazówek zegara na całej powierzchni gwintu.
5. Należy zachować osiowość połączeń.
6. Kolejność zamontowanych elementów na sieci i przyłączy powinna być zgodna z rysunkiem.

Czas przeznaczony na wykonanie zadania wynosi 120 minut.

Ocenię podlegać będą 3 rezultaty:

- rury obrobione zgodnie z technologią,
- zamontowany trójnik na sieci ciepłowniczej o niskich parametrach,
- przyłączy ciepłownicze o niskich parametrach

oraz

przebieg montażu trójnika i przyłącza ciepłowniczego o niskich parametrach.