

Nazwa kwalifikacji: **Wykonywanie robót związanych z budową i remontem sieci komunalnych**
Oznaczenie kwalifikacji: **B.08**
Wersja arkusza: **X**

B.08-X-18.06Czas trwania egzaminu: **60 minut**

EGZAMIN POTWIERDZAJĄCY KWALIFIKACJE W ZAWODZIE
Rok 2018
CZEŚĆ PISEMNA

Instrukcja dla zdającego

- Sprawdź, czy arkusz egzaminacyjny zawiera 11 stron. Ewentualny brak stron lub inne usterki zgłoś przewodniczącemu zespołu nadzorującego.
- Do arkusza dołączona jest KARTA ODPOWIEDZI, na której w oznaczonych miejscach:
 - wpisz oznaczenie kwalifikacji,
 - zamaluj kratkę z oznaczeniem wersji arkusza,
 - wpisz swój numer PESEL*,
 - wpisz swoją datę urodzenia,
 - przyklej naklejkę ze swoim numerem PESEL.
- Arkusze egzaminacyjny zawiera test składający się z 40 zadań.
- Za każde poprawnie rozwiązane zadanie możesz uzyskać 1 punkt.
- Aby zdać część pisemną egzaminu musisz uzyskać co najmniej 20 punktów.
- Czytaj uważnie wszystkie zadania.
- Rozwiązania zaznaczaj na KARCIE ODPOWIEDZI długopisem lub piórem z czarnym tuszem/atramentem.
- Do każdego zadania podane są cztery możliwe odpowiedzi: A, B, C, D. Odpowiada im następujący układ krater w KARCIE ODPOWIEDZI:

A	B	C	D
---	---	---	---

- Tylko jedna odpowiedź jest poprawna.
- Wybierz właściwą odpowiedź i zamaluj kratkę z odpowiadającą jej literą – np., gdy wybrałeś odpowiedź „A”:

<input checked="" type="checkbox"/>	B	C	D
-------------------------------------	---	---	---

- Staraj się wyraźnie zaznaczać odpowiedzi. Jeżeli się pomylisz i błędnie zaznaczysz odpowiedź, otocz ją kółkiem i zaznacz odpowiedź, którą uważasz za poprawną, np.

<input checked="" type="checkbox"/>	B	C	<input checked="" type="checkbox"/>
-------------------------------------	---	---	-------------------------------------

- Po rozwiązaniu testu sprawdź, czy zaznaczyłeś wszystkie odpowiedzi na KARCIE ODPOWIEDZI i wprowadziłeś wszystkie dane, o których mowa w punkcie 2 tej instrukcji.

Pamiętaj, że oddajesz przewodniczącemu zespołu nadzorującego tylko KARTĘ ODPOWIEDZI.

Powodzenia!

* w przypadku braku numeru PESEL – seria i numer paszportu lub innego dokumentu potwierdzającego tożsamość

Zadanie 1.

Który układ sieci wodociągowej umożliwi tylko jednokierunkowy przepływ wody, to jest od magistrali do przewodów rozdzielczych, a następnie połączeń domowych?

- A. Obiegowy.
- B. Zamknięty.
- C. Rozgałęziony.
- D. Pierścieniowy.

Zadanie 2.

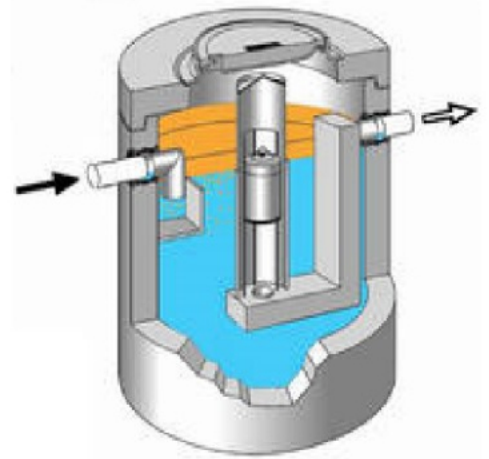
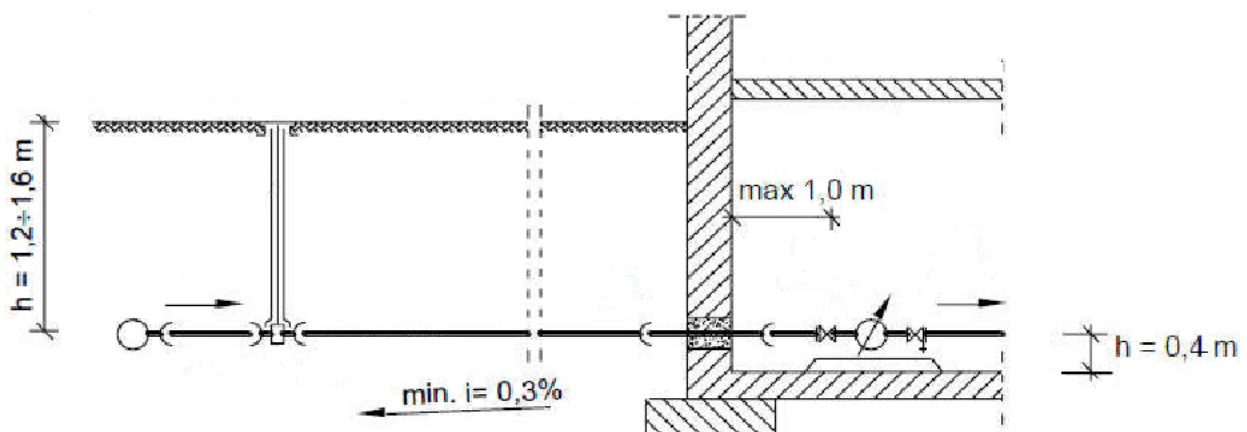
Która sieć kanalizacyjna doprowadza do oczyszczalni ścieki tylko bytowo-gospodarcze i przemysłowe?

- A. Sanitarna.
- B. Deszczowa.
- C. Półrozdzielcza.
- D. Ogólnospławna.

Zadanie 3.

Który z elementów sieci kanalizacyjnej przedstawiono na rysunku?

- A. Osadnik.
- B. Piaskownik.
- C. Separator substancji ropopochodnych.
- D. Regulator przepływu wód deszczowych.

**Zadanie 4.**

Zasuwa wodociągowa na przedstawionym rysunku podłączona jest na przyłączy PVC-U za pomocą połączeń

- A. kołnierzowych.
- B. kielichowych.
- C. gwintowanych.
- D. lutowanych.

Zadanie 5.

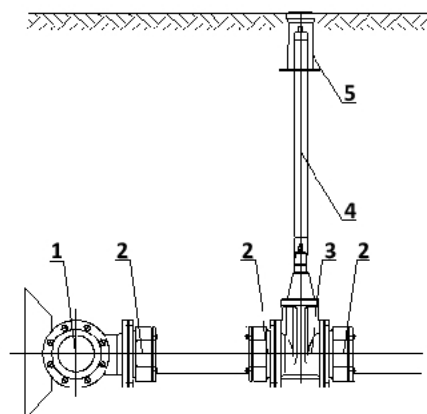
Lp.	Podstawa	Opis	Jm.	Nakłady	Koszt jedn.	R	M
1	KNR - W 2-18 0608-11	Izolacja wewnętrzna rur betonowych i żelbetowych o średnicy 1400 mm lepikiem asfaltowym stosowanym na zimno – pierwsza warstwa obmiar = 200,000 m	m				
1*		-- R -- robocizna 0,622 r-g/m • 50.00zł/r-g	r-g	124,40	31,10	6220,00	
2*		--M-- roztwór asfaltowy do gruntowania 1,32 kg/m • 15,00 zł/kg	kg	264,00	19,80		3960,00
3*		lepik asfaltowy stosowany na zimno 7,04 kg/m • 25,00 zł/kg	kg	1408,00	176,00		35200,00
4*		materiały pomocnicze 3,5%(od M)	%	3,50	6,85		1370,60
Razem koszty bezpośrednie:		46750,60			233,75	6220,00	40530,60
Razem narzutami:		52044,00	zł		260,22	11513,40	40530,60
Cena jednostkowa:		260,22				57,56	202,65

Na podstawie przedstawionego fragmentu kosztorysu wskaż bezpośredni koszt robocizny (R) związanej z wykonaniem pierwszej warstwy izolacji wewnętrznej rur betonowych i żelbetowych o łącznej długości 200 m.

- A. 202,65 zł
- B. 260,22 zł
- C. 6 220,00 zł
- D. 46 750,60 zł

Zadanie 6.

Cennik armatury	
1 - Trójnik kołnierzowy DN 200/150 – 350,00 zł/szt.	
2 - Kołnierz specjalny do rur PE DN 160 – 152 zł/szt.	
3 - Zasuwa kołnierzowa DN 150 – 270,00 zł/szt.	
4 - Obudowa teleskopowa – 50,00 zł/szt.	
5 - Skrzynka uliczna dla zasuw – 42,00 zł/szt.	



Oblicz koszt zakupu armatury potrzebnej do wykonania odgałęzienia na sieci wodociągowej DN 200 zgodnie z podanym cennikiem i rysunkiem.

- A. 1 286,00 zł
- B. 1 168,00 zł
- C. 1 126,00 zł
- D. 864,00 zł

Zadanie 7.

Podczas wykonywania prac na sieci kanalizacyjnej w wykopie, którego głębokość wynosi 3 m, pracownicy muszą być wyposażeni w

- A. kaski ochronne i szelki bezpieczeństwa z linkami.
- B. kamizelki odblaskowe i buty antypoślizgowe.
- C. środki łączności i kamizelki odblaskowe.
- D. środki łączności i kaski ochronne.

Zadanie 8.

Na podstawie rysunku i danych w tabeli określ minimalną odległość b_s przewodu kanalizacyjnego DN 700 mm od ściany wykopu.

- A. 200 mm
- B. 300 mm
- C. 400 mm
- D. 600 mm



Średnica nominalna DN	b_s [mm]
$DN \leq 300$	200
$300 < DN \leq 900$	300
$900 < DN \leq 1600$	400
$1600 < DN \leq 2400$	600
$2400 < DN \leq 3000$	900

Zadanie 9.

Który rysunek przedstawia zasuwę stosowaną na rurociągach wody pitnej?



A.



B.



C.



D.

Zadanie 10.

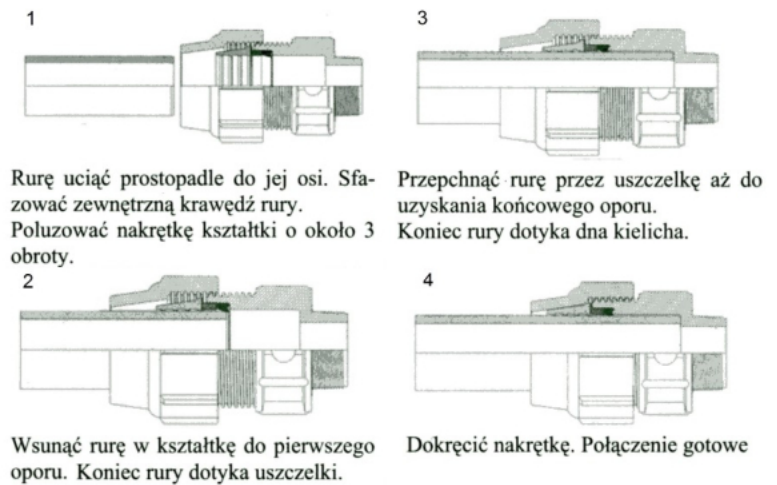
Które z narzędzi stosuje się do fazowania bosych końców rur PVC przed ich wprowadzeniem do kielicha kształtki?

- A. Tarnik gruby.
- B. Frez czołowy.
- C. Pilnik drobny.
- D. Pilnik gładzik.

Zadanie 11.

Na rysunku przedstawiono instrukcję montażu rur

- A. CPVC.
- B. PVC-U.
- C. polietylenowych.
- D. chromoniklowych.

**Zadanie 12.**

Który rodzaj połączenia wykonuje się podczas budowy wodociągu z rur żeliwnych?

- A. Spawane.
- B. Zgrzewane.
- C. Kielichowe.
- D. Gwintowane.

Zadanie 13.

W którym miejscu na sieci wodociągowej wykonanej z PVC montuje się betonowe bloki oporowe?

- A. Na odcinku prostym sieci.
- B. Przy zmianie średnicy sieci.
- C. Na połączeniu sieci z rurociągiem żeliwnym.
- D. Przy zmianie kierunku strumienia przepływającej wody w sieci.

Zadanie 14.

Zabezpieczenie antykorozyjne betonowych przewodów sieci kanalizacyjnej wykonuje się przez pokrycie ich na zewnątrz warstwą

- A. ftalową.
- B. bitumiczną.
- C. epoksydową.
- D. chloro-kauczukową.

Zadanie 15.

Do robót przygotowawczych podczas budowy sieci wodociągowej zalicza się wykonanie

- A. tyczenia geodezyjnego.
- B. bloków oporowych.
- C. obsypki piaskowej.
- D. montażu armatury.

Zadanie 16.

Dezynfekcja sieci wodociągowej przy zastosowaniu roztworu chlorku wapnia powinna trwać co najmniej

- A. 6 h
- B. 10 h
- C. 20 h
- D. 24 h

Zadanie 17.

Która studzienka umożliwi zejście ekipy remontowej do kanału sieci kanalizacyjnej w celu wykonania w nim czynności eksploatacyjnych?

- A. Płuczająca.
- B. Włazowa.
- C. Kaskadowa.
- D. Schładzająca.

Zadanie 18.

Do lokalizacji miejsca wycieku na sieci wodociągowej służy

- A. geofon.
- B. goeradar.
- C. zadymiacz.
- D. magnetometr.

Zadanie 19.

Gazociągiem zasilającym **nie jest** gazociąg

- A. niskiego ciśnienia.
- B. średniego ciśnienia.
- C. średniego podwyższonego ciśnienia.
- D. wysokiego ciśnienia.

Zadanie 20.

Gazociąg, w którym dopuszczalne ciśnienie robocze gazu ziemnego wynosi od 1,6 MPa do 10 MPa, to gazociąg

- A. średniego podwyższonego ciśnienia.
- B. wysokiego ciśnienia.
- C. średniego ciśnienia.
- D. niskiego ciśnienia.

Zadanie 21.

Zaworem zabezpieczającym przed nadmiernym wzrostem ciśnienia na wyjściu ze stacji gazowej jest zawór

- A. wydmuchowy.
- B. zaporowy.
- C. zwrotny.
- D. kulowy.

Zadanie 22.

Na rysunku przedstawiono etapy renowacji gazociągu z zastosowaniem wykładziny z rur

- A. ciągłych.
- B. segmentowych.
- C. ściśle pasowanych.
- D. luźno pasowanych.

**Zadanie 23.**

Na rysunku przedstawiono sposób wykonania połączenia

- A. spawanego.
- B. doczołowego.
- C. polifuzyjnego.
- D. elektrooporowego.

**Zadanie 24.**

Do łączenia rur stalowych przewodowych DN 110 z armaturą zaporową i upustową mogą być stosowane połączenia

- A. gwintowane i kołnierzowe.
- B. gwintowane i lutowane.
- C. spawane i kołnierzowe.
- D. spawane i gwintowane.

Zadanie 25.

Przedstawioną na rysunku tablicę informacyjną należy umieścić nad

- A. rurociągiem gazowym.
- B. punktem pomiarowym gazu.
- C. głównym zaworem gazowym.
- D. zawieradłem mechanicznym na gazociągu.

**Zadanie 26.**

Tłoczenie czynnika próbnego do nowego gazociągu przed łączną próbą wytrzymałości i szczelności powinno odbywać się z jednoczesnym odpowietrzaniem, jeżeli czynnikiem próbnym jest

- A. azot.
- B. argon.
- C. nawoniony gaz ziemny.
- D. mieszanina gazu ziemnego z obojętnym.

Zadanie 27.

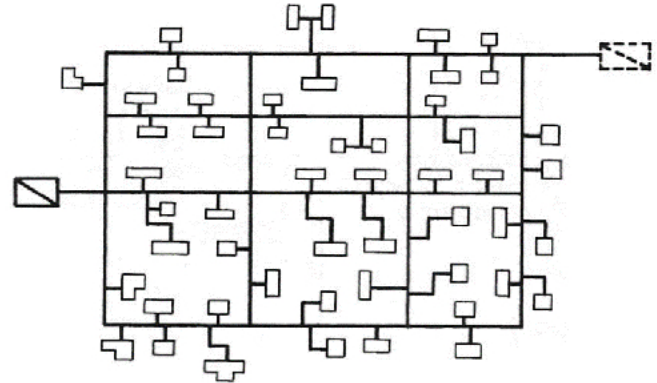
Podczas renowacji gazociągu z użyciem wykładziny z rur ciągłych następną czynnością po inspekcji kamerą jest

- A. przepłukanie gazociągu.
- B. wciąganie wykładziny segmentowej.
- C. czyszczenie wewnętrznych powierzchni gazociągu.
- D. wciąganie wykładziny z użyciem rur utwardzanych na miejscu.

Zadanie 28.

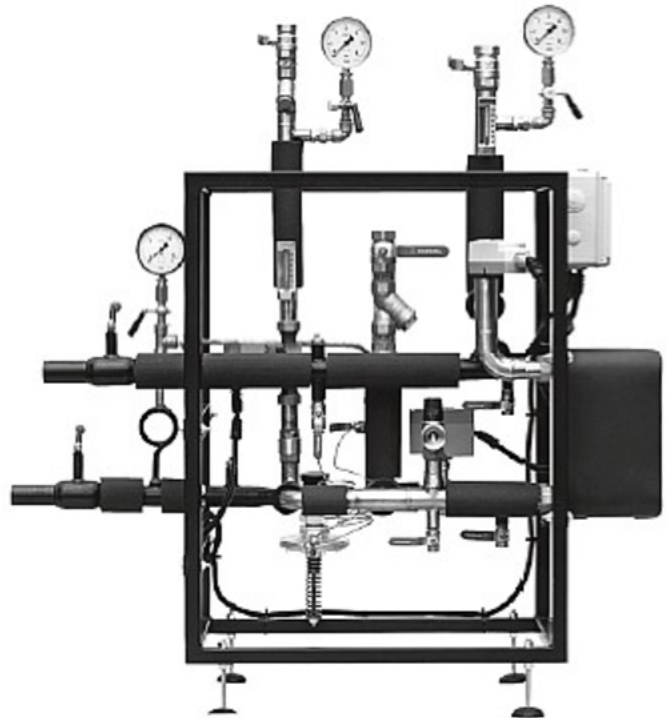
Który układ sieci ciepłowniczej mający dwa źródła ciepła przedstawiono na rysunku?

- A. Pajęczy.
- B. Rozgałęźny.
- C. Promienisty.
- D. Kratownicowy.

**Zadanie 29.**

Na rysunku przedstawiono węzeł cieplny

- A. wymiennikowy.
- B. hydroelewatorowy.
- C. zmieszania pompowego.
- D. bezpośredniego zasilania.



Zadanie 30.

Na przedstawionym węźle cieplnym cyfrą 1 oznaczono

- A. pompę.
- B. manometr.
- C. termometr.
- D. odpowietrznik.

**Zadanie 31.**

Przedstawiony na rysunku regulator stosowany w węzłach cieplnych to regulator różnicy ciśnień oraz

- A. przepływu ze sprężyną.
- B. temperatury ze sprężyną.
- C. przepływu z siłownikiem.
- D. temperatury z siłownikiem.

**Zadanie 32.**

Rurociągi preizolowanej sieci ciepłowniczej układa się na podsypce z

- A. piasku o grubości warstwy 5 cm.
- B. piasku o grubości warstwy 10 cm.
- C. tłucznia o grubości warstwy 5 cm.
- D. tłucznia o grubości warstwy 10 cm.

Zadanie 33.

Sieci ciepłownicze przebiegające pod jezdniami należy prowadzić w

- A. stalowych rurach osłonowych.
- B. betonowych rurach przepustowych.
- C. dwuwarstwowych rurach z poliuretanu.
- D. karbowanych rurach osłonowych z PVC.

Zadanie 34.

Przedstawiona na rysunku złączka stosowana jest w sieci ciepłowniczej do połączenia

- A. rozłącznego rury PB z zasuwą gwintowaną.
- B. nierozłącznego rury PB z zasuwą gwintowaną.
- C. rozłącznego rury PVC-U z zasuwą gwintowaną.
- D. nierozłącznego rury PVC-U z zasuwą gwintowaną.

**Zadanie 35.**

Do wykonania połączenia kołnierzowego na sieci ciepłowniczej należy zastosować

- A. klucze żabki.
- B. szczypce Morse'a.
- C. szczypce płaskie.
- D. klucze płasko-oczkowe.

Zadanie 36.

Przedstawiony na rysunku fragment sieci ciepłowniczej to

- A. bajpas.
- B. punkt stały.
- C. kompensator.
- D. blok oporowy.

**Zadanie 37.**

Przedstawione na rysunku połączenia w sieci ciepłowniczej o niskich parametrach wykonane są w technologii

- A. zaciskania osiowego.
- B. zgrzewania doczołowego.
- C. zaciskania promieniowego.
- D. zgrzewania elektrooporowego.



Zadanie 38.

Na rysunku przedstawiono sposób wykonania na sieci ciepłowniczej

- A. przyłącza.
- B. kompensacji.
- C. izolacji termicznej.
- D. dodatkowego uszczelnienia.

**Zadanie 39.**

Oblicz wynagrodzenie pracownika za wykonanie demontażu dwóch wymienników ciepła, jeżeli czas demontażu jednego wymiennika wynosi 5,5 godziny, a koszt roboczogodziny wynosi 25,00 zł.

- A. 275,00 zł
- B. 137,50 zł
- C. 50,00 zł
- D. 25,00 zł

Zadanie 40.

Lp.	Podstawa	Opis	Jm.	Nakłady	Koszt jedn.	R	M
1	KNR - W 2-20 07-01	Próby szczelności rurociągów sieci ciepłych o średnicy do 150 mm obmiar = 100,000 m	m				
1*		-- R -- robocizna 0,0831 r-g/szt. • 50.00 zł/r-g	r-g	8,31	4,15	415,50	
2*		--M-- woda 0,018 m ³ /m • 8,5 zł/m ³	m ³	1,80	0,15		15,30
3*		materiały pomocnicze 2% (od M)	%	2,00	0,03		0,30
		Razem koszty bezpośrednie:		435,43	4,33	415,50	15,60
		Razem narzutami:		785,00	7,850	769,40	15,60
		Cena jednostkowa:		7,85		7,69	0,156

Na podstawie fragmentu kosztorysu wskaż bezpośredni koszt materiałów (M), razem z narzutami, zużytych do wykonania próby szczelności rurociągów sieci ciepłych o średnicy do 150 mm i o długości 100 m.

- A. 1,80 zł
- B. 4,33 zł
- C. 15,30 zł
- D. 15,60 zł