

Nazwa kwalifikacji: **Wykonywanie robót związanych z budową i remontem sieci komunalnych**
Oznaczenie kwalifikacji: **B.08**
Wersja arkusza: **X**

B.08-X-17.01

Czas trwania egzaminu: **60 minut**

EGZAMIN POTWIERDZAJĄCY KWALIFIKACJE W ZAWODZIE
Rok 2017
CZEŚĆ PISEMNA

Instrukcja dla zdającego

1. Sprawdź, czy arkusz egzaminacyjny zawiera 10 stron. Ewentualny brak stron lub inne usterki zgłoś przewodniczącemu zespołu nadzorującego.
2. Do arkusza dołączona jest KARTA ODPOWIEDZI, na której w oznaczonych miejscach:
 - wpisz oznaczenie kwalifikacji,
 - zamaluj kratkę z oznaczeniem wersji arkusza,
 - wpisz swój numer PESEL*,
 - wpisz swoją datę urodzenia,
 - przyklej naklejkę ze swoim numerem PESEL.
3. Arkusz egzaminacyjny zawiera test składający się z 40 zadań.
4. Za każde poprawnie rozwiązane zadanie możesz uzyskać 1 punkt.
5. Aby zdać część pisemną egzaminu musisz uzyskać co najmniej 20 punktów.
6. Czytaj uważnie wszystkie zadania.
7. Rozwiązania zaznaczaj na KARCIE ODPOWIEDZI długopisem lub piórem z czarnym tuszem/atramentem.
8. Do każdego zadania podane są cztery możliwe odpowiedzi: A, B, C, D. Odpowiada im następujący układ kratek w KARCIE ODPOWIEDZI:

A	B	C	D
---	---	---	---

9. Tylko jedna odpowiedź jest poprawna.
10. Wybierz właściwą odpowiedź i zamaluj kratkę z odpowiadającą jej literą – np., gdy wybrałeś odpowiedź „A”:

<input checked="" type="checkbox"/>	B	C	D
-------------------------------------	---	---	---

11. Staraj się wyraźnie zaznaczać odpowiedzi. Jeżeli się pomylisz i błędnie zaznaczysz odpowiedź, otocz ją kółkiem i zaznacz odpowiedź, którą uważasz za poprawną, np.

<input checked="" type="checkbox"/>	B	C	<input checked="" type="checkbox"/>
-------------------------------------	---	---	-------------------------------------

12. Po rozwiązaniu testu sprawdź, czy zaznaczyłeś wszystkie odpowiedzi na KARCIE ODPOWIEDZI i wprowadziłeś wszystkie dane, o których mowa w punkcie 2 tej instrukcji.

Pamiętaj, że oddajesz przewodniczącemu zespołu nadzorującego tylko KARTĘ ODPOWIEDZI.

Powodzenia!

* w przypadku braku numeru PESEL – seria i numer paszportu lub innego dokumentu potwierdzającego tożsamość

Zadanie 1.

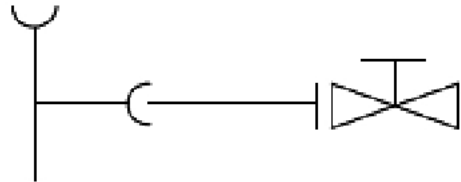
Jak nazywa się sieć wodociągowa charakteryzująca się jednokierunkowym przepływem wody od magistrali do przewodów rozdzielczych, a następnie do połączeń domowych?

- A. Rozgałęźna.
- B. Obwodowa.
- C. Promienista.
- D. Pierścieniowa.

Zadanie 2.

Na schemacie przedstawiono przyłącze domowe wykonane za pomocą trójnika

- A. kołnierzewego i zasuwy kołnierzewej.
- B. kielichowego i zasuwy kołnierzewej.
- C. kołnierzewego i zasuwy kielichowej.
- D. kielichowego i zasuwy kielichowej.

**Zadanie 3.**

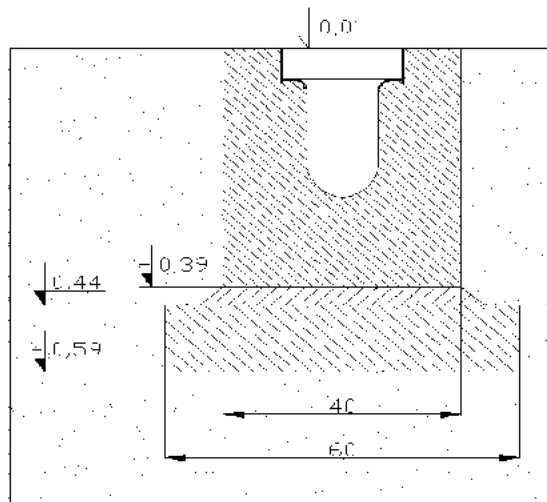
Studzienki kanalizacyjne budowane na kanałach przełazowych, umożliwiające załodze eksploatacyjnej lub remontowej zejście do kanału, nazywają się

- A. wjazdowymi.
- B. płuczącymi.
- C. drenarskimi.
- D. kaskadowymi.

Zadanie 4.

Na podstawie rysunku szczegółu montażu odwodnienia liniowego odczytaj głębokość, na jaką należy wykonać wykop.

- A. 20 cm
- B. 38 cm
- C. 44 cm
- D. 58 cm

**Zadanie 5.**

Prace związane z budową sieci kanalizacyjnej rozpoczyna się od

- A. zagęszczenia gruntu.
- B. budowy przykanalików.
- C. wykonania obsypki przewodów.
- D. budowy studzienek kanalizacyjnych.

Zadanie 6.

Oblicz wartość kosztorysową robocizny na wykonanie przyłącza wodociągowego przez dwóch pracowników, jeżeli czas wykonania tego przyłącza będzie wynosił 4 godziny, a stawka za roboczogodzinę pracy jednego pracownika wynosi 15,00 zł.

- A. 30,00 zł
- B. 60,00 zł
- C. 120,00 zł
- D. 240,00 zł

Zadanie 7.

Materiały, które należy zakupić, aby zamontować hydrant nadziemny na sieci wodociągowej, włączając go do trójnika żeliwnego 160/100/160, są następujące:

- A. zasawa odcinająca klinowa DN 160, nasuwka PVC DN 80, kolano stopowe DN 80, hydrant nadziemny DN 80.
- B. zasawa odcinająca klinowa DN 80, zwężka kołnierkowa DN 160/100, kolano PVC 100, hydrant nadziemny DN 80.
- C. zasawa odcinająca kołnierkowa DN 100, zwężka kołnierkowa DN 100/80, kolano stopowe DN 80, hydrant nadziemny DN 80.
- D. zasawa odcinająca kołnierkowa DN 100, króciec kołnierkowy DN 100, redukcja PVC DN 100/80, kolano PVC DN 80, hydrant nadziemny DN 80.

Zadanie 8.

Do prac przygotowawczych związanych z budową sieci kanalizacyjnej zalicza się

- A. badanie gruntu.
- B. zagęszczanie gruntu.
- C. umocnienie pionowych ścian wykopu.
- D. obsadzenie studzienek kanalizacyjnych.

Zadanie 9.

W miejscach powstawania uderzeń hydraulicznych, w celu zabezpieczenia rurociągów wodociągowych przed powstaniem nadmiernych, niebezpiecznych ciśnień, należy zamontować zawory

- A. zwrotne.
- B. regulacyjne.
- C. bezpieczeństwa.
- D. odpowietrzające.

Zadanie 10.

Łącząc przewody sieci wodociągowej z rur polietylenowych wielowarstwowych, **nie stosuje** się połączeń za pomocą

- A. zgrzewania elektrooporowego.
- B. zgrzewania doczołowego.
- C. złączek kielichowych.
- D. złączek zaciskowych.

Zadanie 11.

Ile piasku zużyto na wykonanie 20 cm warstwy podsypki pod rurę kanalizacyjną PVC 200 o długości 5 m, jeśli przewód ułożony został w wykopie wąskoprzestrzennym o szerokości 1,2 m?

- A. 0,12 m³
- B. 1,20 m³
- C. 2,40 m³
- D. 6,00 m³

Zadanie 12.

Czas dezynfekcji przewodów sieci wodociągowej powinien wynosić

- A. 5 godzin.
- B. 12 godzin.
- C. 24 godziny.
- D. 72 godziny.

Zadanie 13.

Płukanie sieci wodociągowej przeprowadza się

- A. po zakończonej próbie szczelności.
- B. po przeprowadzonym odbiorze końcowym.
- C. tuż przed wykonaniem zasypki przewodów.
- D. tuż przed wykonaniem obsypki przewodów.

Zadanie 14.

Który z warunków przeprowadzania próby szczelności sieci wodociągowej jest **niewłaściwy**?

- A. Wszystkie odgałęzienia przewodów powinny być zamknięte.
- B. Profil przewodu powinien umożliwić jego odpowietrzenie i odwodnienie.
- C. Napełnienie przewodu powinno odbywać się powoli, zaczynając od najniższego punktu.
- D. Wszystkie przewody powinny być przykryte warstwą gruntu uniemożliwiającą ich przemieszczanie.

Zadanie 15.

Maksymalna temperatura wody wykorzystywanej do przeprowadzania próby szczelności sieci wodociągowej **nie powinna** przekraczać

- A. 0°C
- B. 5°C
- C. 10°C
- D. 20°C

Zadanie 16.

Zespołem urządzeń lub obiektem budowlanym wchodzącym w skład sieci gazowej, spełniającym funkcję redukcji, pomiarów lub rozdziału gazu ziemnego, jest

- A. tłocznia gazu.
- B. stacja gazowa.
- C. zbiornik gazu.
- D. punkt gazowy.

Zadanie 17.

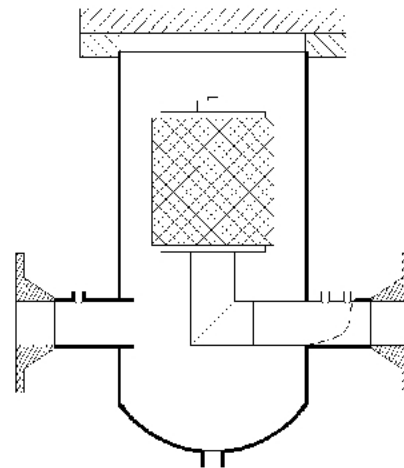
Sieci gazociągowe, w których maksymalne ciśnienie robocze wynosi powyżej 1,6 MPa, nazywa się gazociągami

- A. niskiego ciśnienia.
- B. średniego ciśnienia.
- C. wysokiego ciśnienia.
- D. podwyższonego średniego ciśnienia.

Zadanie 18.

Element gazociągu przedstawiony na rysunku to

- A. zawór zasurowy.
- B. filtr przeciwpyłowy.
- C. odwadniacz garnkowy.
- D. kompensator dławicowy.

**Zadanie 19.**

Wyszczególnienie robót	Dni robocze																		
	1	2	3	4	5	6	7	8	9	10	11	12	13	14	15	16	17	18	19
Organizacja terenu budowy																			
Roboty ziemne																			
Roboty montażowe																			
Zасыpywanie wykopów																			

Z przedstawionego harmonogramu wynika, że budowa odcinka sieci gazowej będzie trwała

- A. 4 dni.
- B. 14 dni.
- C. 18 dni.
- D. 19 dni.

Zadanie 20.

Rury stalowe czarne bez szwu sprzedawane są w sztangach o długości 6 m. Cena za sztangę rury DN 50 wynosi 72,00 zł i 36,00 zł za sztangę rury DN 25. Koszt zakupu 48 m rury stalowej czarnej bez szwu o średnicy 50 mm i 30 m rury stalowej czarnej bez szwu o średnicy 25 mm wyniesie

- A. 108,00 zł
- B. 468,00 zł
- C. 756,00 zł
- D. 4 536,00 zł

Zadanie 21.

W zakresie prac przygotowawczych związanych z budową sieci gazowych w pierwszej kolejności należy

- A. dokonać niwelacji terenu.
- B. zagospodarować teren budowy.
- C. wytyczyć geodezyjnie obiekty w terenie.
- D. wykonać przyłączenie do sieci infrastruktury technicznej.

Zadanie 22.

Szerokość b dna wykopu dla gazociągu jest zależna od średnicy D rury i wynosi:

- dla rur o średnicy ≤ 700 mm; $b = D + 0,4$ m,
- dla rur o średnicy > 700 mm; $b = 1,7 D$.

Określ minimalną szerokość dna wykopu dla przewodu gazociągowego DN 250.

- A. 0,10 m
- B. 0,43 m
- C. 0,65 m
- D. 1,95 m

Zadanie 23.

Której z kształtek należy użyć, aby połączyć polietylenowy przewód gazowy z rurą stalową?



A.



B.



C.



D.

Zadanie 24.

W gazociągach stalowych wysokiego ciśnienia łączenie armatury odcinającej z przewodami rurowymi można wykonywać za pomocą połączeń

- A. klejonych.
- B. klinowych.
- C. kielichowych.
- D. kołnierzowych.

Zadanie 25.

Do zadań ochrony czynnej przewodów stalowych sieci gazowych należy zabezpieczenie przed działaniem

- A. naporu gruntu.
- B. prądów błędnych.
- C. czynników atmosferycznych.
- D. promieniowania ultrafioletowego.

Zadanie 26.

W jakiej odległości nad przewodem gazociągu należy układać taśmę ostrzegawczą?

- A. 10 cm
- B. 40 cm
- C. 60 cm
- D. 90 cm

Zadanie 27.

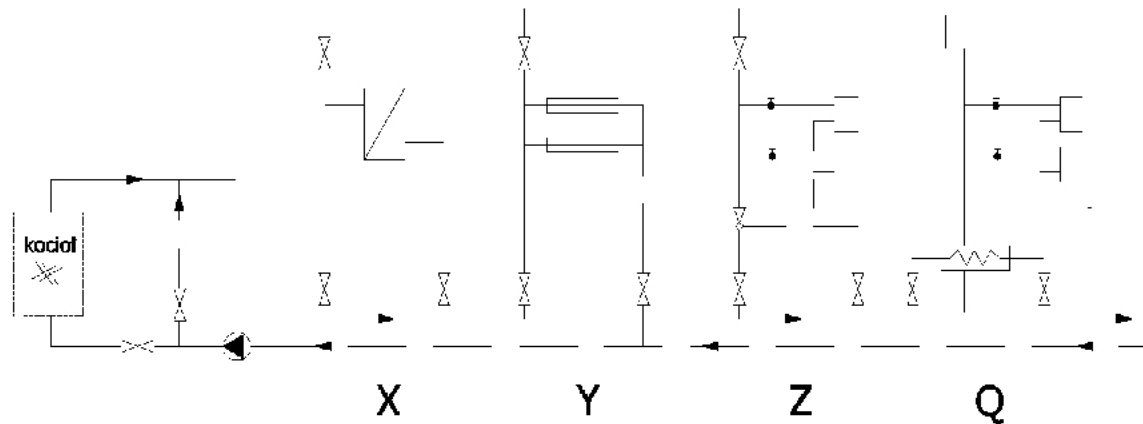
Po zakończeniu prac montażowych gazociąg powinien być poddany pneumatycznej próbie szczelności

- A. wodą.
- B. powietrzem.
- C. gazem płynnym.
- D. gazem ziemnym.

Zadanie 28.

Próbę szczelności gazociągu wykonanego z rur PE przeprowadza się dopiero po

- A. podłączeniu odbiorników gazu.
- B. całkowitym zasypaniu wykopu.
- C. wystarczającym wystudzeniu złączy.
- D. dokładnym przepłukaniu przewodów.

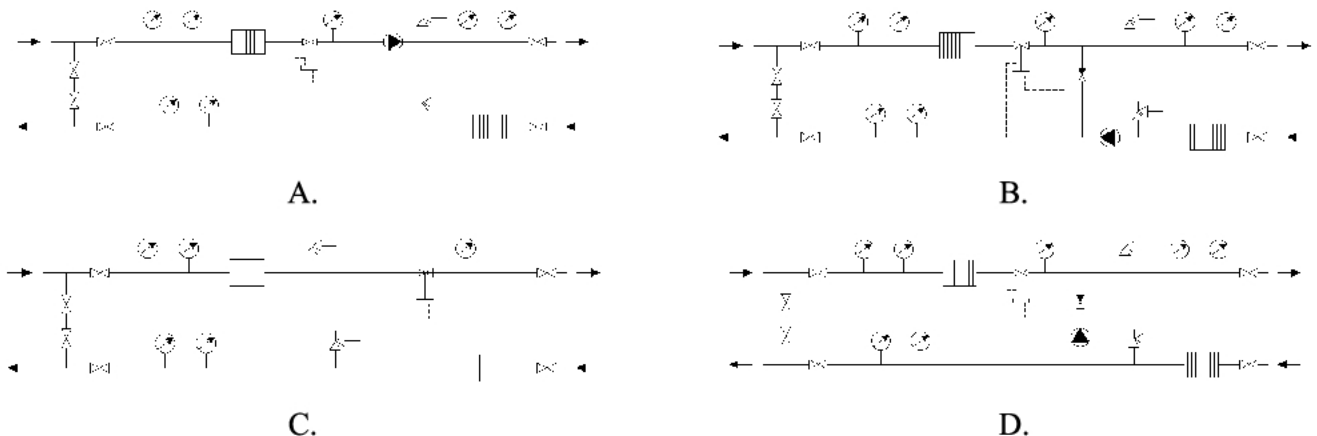
Zadanie 29.

Na przedstawionym schemacie literą Y oznaczono system sieci ciepłowniczej

- A. 2-przewodowej z przyłączeniem bezpośrednim centralnego ogrzewania.
- B. 3-przewodowej z przyłączeniem bezpośrednim centralnego ogrzewania.
- C. 1-przewodowej z przyłączeniem pośrednim instalacji ciepłej wody użytkowej.
- D. 3-przewodowej z przyłączeniem pośrednim instalacji ciepłej wody użytkowej.

Zadanie 30.

Na którym rysunku przedstawiono węzeł ciepłowniczy bezpośredni z pompą mieszającą na przewodzie powrotnym?

**Zadanie 31.**

Elementem indywidualnego węzła ciepłowniczego przedstawionym graficznie na rysunku jest

- A. pompa obiegowa.
- B. kryza pomiarowa.
- C. wymiennik ciepła.
- D. naczynie wzbiorcze.



Zadanie 32.

Ile wyniesie wartość kosztorysowa robocizny za wykonanie próby szczelności sieci ciepłowniczej o długości 150 m, jeśli nakłady robocze wynoszą 6 r-g na 100 m, a stawka za roboczogodzinę pracy 15,00 zł?

- A. 90,00 zł
- B. 135,00 zł
- C. 250,00 zł
- D. 375,00 zł

Zadanie 33.

Ile otuliny należy zakupić na zaizolowanie przewodów wężła ciepłowniczego o średnicy DN 100 i całkowitej długości 3 m przy założeniu, że na straty zużyte zostanie 5% jej długości?

- A. 2,85 m
- B. 3,05 m
- C. 3,15 m
- D. 3,50 m

Zadanie 34.

Zgodnie z danymi zawartymi w tabeli preizolowane przewody sieci ciepłowniczej o średnicy 160 mm należy układać w wykopach o szerokości minimum

Zalecane wymiary wykopu

- A. 65 cm
- B. 70 cm
- C. 80 cm
- D. 90 cm

Średnica rury D [mm]	W_{min} [m]	H [m]	Średnica rury D [mm]	W_{min} [m]	H [m]
110	0,7	0,65	250	1,1	0,90
125	0,7	0,65	315	1,2	0,80
140	0,8	0,65	355	1,3	1,00
160	0,8	0,70	400	1,4	1,00
200	0,9	0,75	450	1,5	1,00
225	1,0	0,80	500	1,6	1,10

Zadanie 35.

Zabezpieczenie ścian wykopów wykonywanych w gruntach spoistych, w których ułożono przewody sieci ciepłowniczej, można usuwać jednoetapowo, jeżeli głębokość wykopu wynosi maksimum

- A. 30 cm
- B. 50 cm
- C. 70 cm
- D. 100 cm

Zadanie 36.

Których narzędzi należy użyć do montażu pompy obiegowej w nowym kompaktowym węźle ciepłowniczym?

- A. Szlifierki kątovej, kluczy hydraulicznych, poziomicy.
- B. Kluczy hydraulicznych, miary zwijanej, kluczy płaskich.
- C. Wkrętaków krzyżowych, kluczy płaskich, spawarki elektrycznej.
- D. Kluczy nimbusowych, wkrętaków płaskich, przymiaru liniowego.

Zadanie 37.

Połączenie ciepłowniczej rury preizolowanej z przewodową rurą miedzianą należy wykonać przy użyciu kształtki

- A. mosiężnej zaciskowej.
- B. stalowej kołnierzonej.
- C. polietylenowej skręcanej.
- D. polipropylenowej zgrzewanej.

Zadanie 38.

Nadziemne przewody sieci ciepłowniczych izoluje się cieplnie

- A. izolacjami kauczukowymi pokrytymi folią aluminiową.
- B. otulinami z pianki polietylenowej pokrytymi folią paroszczelną.
- C. matami z wełny mineralnej pokrytymi płaszczem z blachy ocynkowanej.
- D. prefabrykowanymi elementami styropianowymi pokrytymi płaszczem z blachy aluminiowej.

Zadanie 39.

Zaleceniem projektanta jest, aby przewody wężła ciepłowniczego, przez które przepływać będzie czynnik roboczy o temperaturze 40°C, zaizolować cieplnie otulinami o współczynniku przewodzenia ciepła 0,036 W/mK. Którą izolację należy dobrać dla tych przewodów?

	Rodzaj izolacji	Temperatura stosowania	Klasa reakcji na ogień	Współczynnik przewodzenia ciepła λ_d	Przenikanie pary wodnej μ
A.	Wełna mineralna	0°C do +100°C	BL-S3; d0	0,036	≥ 10000
B.	Pianka polietylenowa	0°C do +100°C	BL-S3; d0	0,040	≥ 10000
C.	Pianka poliuretanowa	0°C do +135°C	BL-S3; d0	0,035	≥ 10000
D.	Kauczuk spieniony	50°C do +110°C	BL-S3; d0	0,035	≥ 10000

Zadanie 40.

Przed przystąpieniem do próby ciśnieniowej sieci ciepłowniczej przewody należy

- A. zasypać.
- B. odwodnić.
- C. zaizolować.
- D. odpowietrzyć.