

Nazwa kwalifikacji: **Wykonywanie robót związanych z budową i remontem sieci komunalnych**
 Oznaczenie kwalifikacji: **B.08**
 Wersja arkusza: **X**

B.08-X-17.06Czas trwania egzaminu: **60 minut**

EGZAMIN POTWIERDZAJĄCY KWALIFIKACJE W ZAWODZIE
Rok 2017
CZEŚĆ PISEMNA

Instrukcja dla zdającego

1. Sprawdź, czy arkusz egzaminacyjny zawiera 11 stron. Ewentualny brak stron lub inne usterki zgłoś przewodniczącemu zespołu nadzorującego.
2. Do arkusza dołączona jest KARTA ODPOWIEDZI, na której w oznaczonych miejscach:
 - wpisz oznaczenie kwalifikacji,
 - zamaluj kratkę z oznaczeniem wersji arkusza,
 - wpisz swój numer PESEL*,
 - wpisz swoją datę urodzenia,
 - przyklej naklejkę ze swoim numerem PESEL.
3. Arkusz egzaminacyjny zawiera test składający się z 40 zadań.
4. Za każde poprawnie rozwiązane zadanie możesz uzyskać 1 punkt.
5. Aby zdać część pisemną egzaminu musisz uzyskać co najmniej 20 punktów.
6. Czytaj uważnie wszystkie zadania.
7. Rozwiązania zaznaczaj na KARCIE ODPOWIEDZI długopisem lub piórem z czarnym tuszem/atramentem.
8. Do każdego zadania podane są cztery możliwe odpowiedzi: A, B, C, D. Odpowiada im następujący układ krerek w KARCIE ODPOWIEDZI:

A	B	C	D
---	---	---	---

9. Tylko jedna odpowiedź jest poprawna.
10. Wybierz właściwą odpowiedź i zamaluj kratkę z odpowiadającą jej literą – np., gdy wybrałeś odpowiedź „A”:

■	B	C	D
---	---	---	---

11. Staraj się wyraźnie zaznaczać odpowiedzi. Jeżeli się pomylisz i błędnie zaznaczysz odpowiedź, otocz ją kółkiem i zaznacz odpowiedź, którą uważasz za poprawną, np.

⊙■	B	C	■
----	---	---	---

12. Po rozwiązaniu testu sprawdź, czy zaznaczyłeś wszystkie odpowiedzi na KARCIE ODPOWIEDZI i wprowadziłeś wszystkie dane, o których mowa w punkcie 2 tej instrukcji.

Pamiętaj, że oddajesz przewodniczącemu zespołu nadzorującego tylko KARTĘ ODPOWIEDZI.

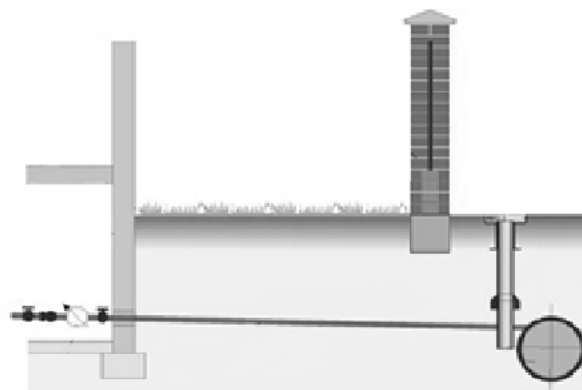
Powodzenia!

* w przypadku braku numeru PESEL – seria i numer paszportu lub innego dokumentu potwierdzającego tożsamość

Zadanie 1.

Na rysunku przedstawiono przyłącze

- A. gazowe.
- B. ciepłownicze.
- C. kanalizacyjne.
- D. wodociągowe.

**Zadanie 2.**

Do obiektów sieci wodociągowej **nie zalicza** się

- A. pompowni.
- B. separatorów.
- C. komór zasuw.
- D. wieży ciśnień.

Zadanie 3.

Roboty związane z budową sieci kanalizacyjnej należy wykonać w następującej kolejności:

- A. tyczenie trasy, wykonywanie wykopu, opuszczanie rur do wykopu, montaż odcinka kanalizacji, zasypywanie wykopu.
- B. tyczenie trasy, montaż odcinka kanalizacji, wykonywanie wykopu, opuszczanie rur do wykopu, zasypywanie wykopu.
- C. wykonywanie wykopu, tyczenie trasy, opuszczenie rur do wykopu, montaż odcinka kanalizacji, zasypywanie wykopu.
- D. wykonywanie wykopu, tyczenie trasy, montaż odcinka kanalizacji, opuszczenie rur do wykopu, zasypywanie wykopu.

Zadanie 4.

Wykopy o ścianach pionowych nieumocnionych lub bez rozparcia mogą być wykonywane w gruntach zwartych tylko do głębokości

- A. 1,0 m
- B. 2,0 m
- C. 2,5 m
- D. 3,0 m

Zadanie 5.

Do robót pomocniczych przy budowie sieci wodociągowej zalicza się wykonywanie

- A. wykopu.
- B. oznakowania.
- C. montażu uzbrojenia.
- D. bloków oporowych.

Zadanie 6.

W rurociągach tłocznych w pompowniach do regulacji przepływu wody w jednym kierunku montuje się

- A. źródle.
- B. hydranty.
- C. kompensatory.
- D. klapy zwrotne.

Zadanie 7.

Przedstawiony na rysunku zestaw narzędziowy należy zastosować do wykonania połączenia

- A. zaciskowego rur preizolowanych.
- B. doczołowego rur polietylenowych.
- C. polifuzyjnego rur polipropylenowych.
- D. elektrooporowego rur polietylenowych.

**Zadanie 8.**

Armaturę zaporową dla rurociągów stalowych powyżej średnicy 500 mm łączy się przez połączenia

- A. klejone.
- B. gwintowane.
- C. kołnierzowe.
- D. zaprasowywane.

Zadanie 9.

Kształtki z żeliwa sferoidalnego stosowane na przewodach kanalizacyjnych należy zabezpieczyć antykorozyjnie farbą

- A. akrylową.
- B. emaliową.
- C. epoksydową.
- D. polikrzemianową.

Zadanie 10.

Do dezynfekcji przewodu wodociągowego należy stosować roztwór chlorku

- A. glinu.
- B. żelaza.
- C. potasu.
- D. wapnia.

Zadanie 11.

Płukania sieci wodociągowych **nie przeprowadza** się dla przewodów

- A. tranzytowych.
- B. rozdzielczych.
- C. magistralnych.
- D. przyłączeniowych.

Zadanie 12.

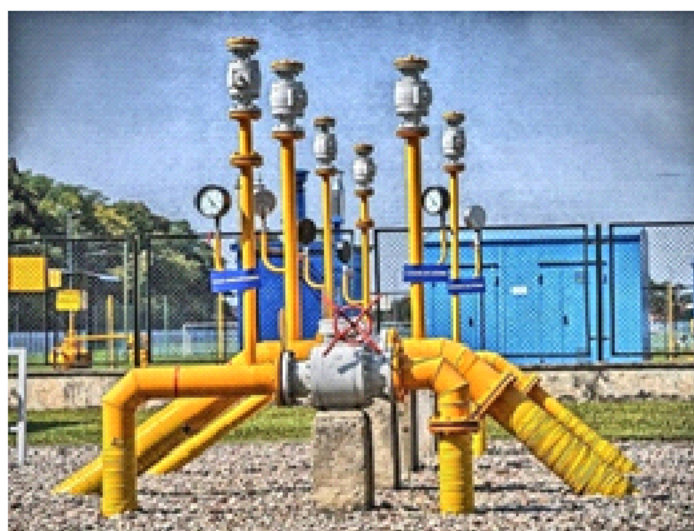
Czynnością konserwacyjną sieci wodociągowej **nie jest**

- A. przegląd uzbrojenia.
- B. kontrola oznakowania.
- C. czyszczenie przewodów z osadów.
- D. zabezpieczenie przewodów przed zamarzaniem.

Zadanie 13.

Który obiekt sieci gazowej przedstawiono na rysunku?

- A. Punkt gazowy.
- B. Punkt pomiarowy.
- C. Nawalnię gazu.
- D. Zespół zaporowo-upustowy.

**Zadanie 14.**

Na podstawie danych zamieszczonych w tabeli wskaż szerokość wykopu **nieumocnionego**, w którym ma być ułożony kanał betonowy o średnicy $\varnothing 500$.

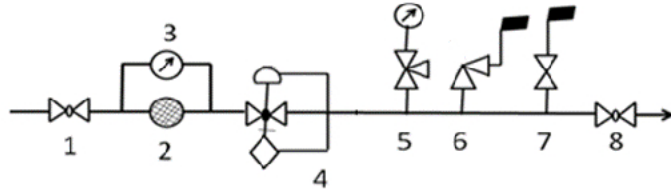
- A. 0,80 m
- B. 0,90 m
- C. 1,35 m
- D. 1,45 m

Średnica rurociągu w mm	Rurociągi			
	Żeliwne i stalowe		Kamionkowe i betonowe	
	Ściany wykopów			
	nieumocnione	umocnione	nieumocnione	umocnione
Szerokość wykopu w m				
50-100	0,80	0,90	0,80	0,90
200	0,90	1,00	0,90	1,00
250	0,95	1,05	0,95	1,05
300	1,00	1,10	1,00	1,10
350	1,10	1,20	1,15	1,25
400	1,15	1,25	1,20	1,30
500	1,30	1,40	1,35	1,45
600	1,45	1,55	1,50	1,60
800	1,75	1,85	1,80	1,90
1000	2,00	2,15	2,05	2,05

Zadanie 15.

Na schemacie ciągu redukcyjnego stacji gazowej filtr gazu oznaczono cyfrą

- A. 2
- B. 4
- C. 6
- D. 8

**Zadanie 16.**

Wskaż zgodny z technologią sposób wykonania zgrzewania elektrooporowego po przycięciu rury prostopadle do jej osi.

- A. Zaznaczenie na końcu rury głębokości jej wsunięcia do kształtki, usunięcie utlenionej warstwy PE z powierzchni rury, wsunięcie przygotowanego końca rury do kształtki, przeprowadzenie zgrzewania.
- B. Zaznaczenie na końcu rury głębokości jej wsunięcia do kształtki, wsunięcie przygotowanego końca rury do kształtki, usunięcie utlenionej warstwy PE z powierzchni rury, przeprowadzenie zgrzewania.
- C. Przeprowadzenie zgrzewania, zaznaczenie na końcu rury głębokości jej wsunięcia do kształtki, usunięcie utlenionej warstwy PE z powierzchni rury, wsunięcie przygotowanego końca rury do kształtki.
- D. Wsunięcie przygotowanego końca rury do kształtki, usunięcie utlenionej warstwy PE z powierzchni rury, zaznaczenie na końcu rury głębokości jej wsunięcia do kształtki, przeprowadzenie zgrzewania.

Zadanie 17.

Do wykonania przyłącza gazowego dla budynku jednorodzinnego potrzeba 20 m rury PE100 SDR11 DN25, której koszt za 1 m podano w tabeli. Robocizna wraz z narzutami wynosi 180,00 zł. Ile wynosi koszt wykonania przyłącza?

- A. 240,00 zł
- B. 260,00 zł
- C. 400,00 zł
- D. 532,00 zł

Koszty rur PE 100

Lp.	Wymiary Dz × e [mm]	SDR	Cena brutto [zł/m]
1.	25 × 3,0	11,0	3,00
2.	25 × 3,0	17,6	4,00

Zadanie 18.

Wskaż minimalną wysokość nad terenem, na której należy umocować poręcze w balustradach zabezpieczających wykop.

- A. 0,8 m
- B. 1,1 m
- C. 1,4 m
- D. 1,7 m

Zadanie 19.

Określ minimalną szerokość b dna wykopu dla przewodu gazociągowego DN 800, wiedząc, że

$b = D + 0,4$ m dla rur o średnicy $D \leq 700$ mm,

$b = 1,7 D$ dla rur o średnicy $D > 700$ mm.

- A. $b = 2,50$ m
- B. $b = 1,36$ m
- C. $b = 1,20$ m
- D. $b = 0,90$ m

Zadanie 20.

Którego z przedstawionych na rysunkach elementów **nie wykorzystuje** się przy wykonywaniu połączeń zgrzewanych przyłącza gazowego z przewodów polietylenowych?



A.



B.



C.



D.

Zadanie 21.

Aby wykonać przyłącze gazowe PE100 SDR 11 DN32 z sieci gazowej PE100 SDR 11 DN63, należy zastosować zgrzewarkę

- A. polifuzyjną.
- B. kleszczową.
- C. trzpieniową.
- D. elektrooporową.

Zadanie 22.

Uszczelki w połączeniach kołnierzowych armatury zaporowej sieci gazowej polietylenowej wykonuje się z

- A. silikonu.
- B. konopi lnianych.
- C. kauczuku butylowego.
- D. tworzywa anaerobowego.

Zadanie 23.

Wykonywanie zabezpieczenia antykorozyjnego na sieci gazowej polega na nałożeniu na oczyszczoną rurę stalową

- A. podkładu gruntującego oraz farby izolacyjnej.
- B. farby podkładowej, farby izolacyjnej i taśmy zewnętrznej z polietylenu.
- C. żywicy termoutwardzalnej w toluenie oraz farby izolacyjnej koloru żółtego.
- D. podkładu gruntującego, dwuwarstwowej taśmy termoaktywnej i taśmy zewnętrznej z polietylenu.

Zadanie 24.

Aby dokonać odpowietrzenia gazociągu, należy zamontować na jego końcu kolumnę odpowietrzającą wystającą ponad poziom terenu co najmniej na

- A. 1,0 m
- B. 2,0 m
- C. 3,0 m
- D. 4,0 m

Zadanie 25.

Na rysunku przedstawiono przykład znakowania za pomocą słupka oznacznikowego gazociągu ułożonego w ziemi. Oznaczenie określa kolejny numer w kierunku znakowania punktu

- A. załamania.
- B. zwierciadła.
- C. odgałęzienia.
- D. pomiarowego.

**Zadanie 26.**

Gazociąg polietylenowy o ciśnieniu MOP 0,5 MPa powinien być poddany pneumatycznej łącznej próbie wytrzymałości i szczelności pod ciśnieniem

- A. 0,21 MPa
- B. 0,30 MPa
- C. 0,75 MPa
- D. 1,50 MPa

Zadanie 27.

Prac spawalniczych na naprawianym gazociągu stalowym **nie wolno** wykonywać podczas robót w wykopie przy stężeniu gazu równym lub przekraczającym

- A. 10% DGW
- B. 20% DGW
- C. 30% DGW
- D. 40% DGW

Zadanie 28.

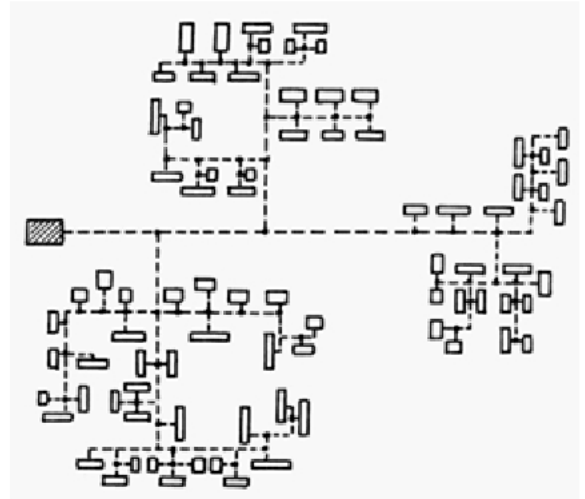
Jeżeli w wykopie wykonywane są prace związane z naprawą sieci gazowej, to minimalna odległość balustrad zabezpieczających od krawędzi tego wykopu powinna wynosić

- A. 3,0 m
- B. 2,0 m
- C. 1,5 m
- D. 1,0 m

Zadanie 29.

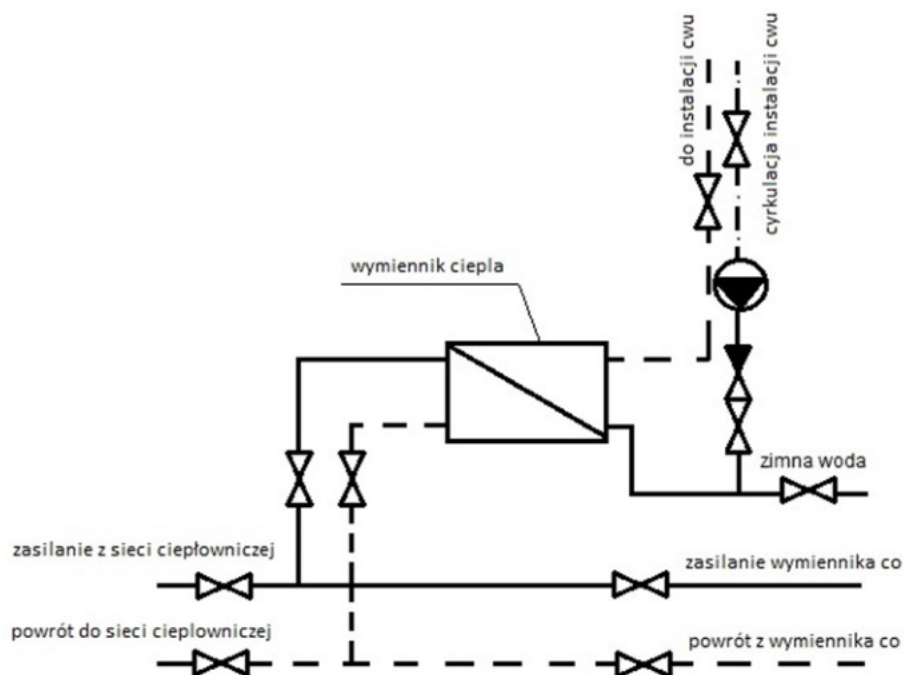
Na rysunku przedstawiono sieć ciepłowniczą w układzie

- A. pajęczym.
- B. promienistym.
- C. pierścieniowym.
- D. kratownicowym.

**Zadanie 30.**

Do oczyszczania czynnika grzewczego sieci ciepłowniczej z dużych zanieczyszczeń służy

- A. wymiennik ciepła.
- B. zawór magnetyczny.
- C. odmulacz magnetyczny.
- D. kompensator dławikowy.

Zadanie 31.

Na rysunku przedstawiono węzeł ciepłowniczy wymiennikowy

- A. dwustopniowy szeregowo-szeregowy.
- B. dwustopniowy szeregowo-równoległy.
- C. jednostopniowy szeregowy.
- D. jednostopniowy równoległy.

Zadanie 32.

Wykonanie sieci ciepłowniczej z rur preizolowanych rozpoczyna się od wykonania wykopu. Następnie należy wykonać

- A. spawanie rur.
- B. ułożenie rur w wykopie.
- C. ułożenie folii lokalizacyjnej.
- D. połączenie armatury zaporowej.

Zadanie 33.

Dokumentem niezbędnym do sporządzenia zestawienia materiałowego projektowanej sieci ciepłowniczej jest

- A. obmiar robót.
- B. przedmiar robót.
- C. mapa do celów projektowych.
- D. katalog nakładów rzeczowych.

Zadanie 34.

Maksymalna odległość między wejściami (zejściami) do wykopu głębszego niż 1 m przy budowie sieci ciepłowniczej wynosi

- A. 10 m
- B. 20 m
- C. 30 m
- D. 40 m

Zadanie 35.

Przed ułożeniem sieci ciepłowniczej z rur preizolowanych w gruntach luźnych nawodnionych należy przeprowadzić prace związane

- A. z odpowietrzeniem rur.
- B. z zagęszczeniem wykopu.
- C. z odwodnieniem wykopu.
- D. ze spulchnieniem dna wykopu.

Zadanie 36.

Do budowy sieci ciepłowniczej przesyłającej czynnik grzewczy o parametrach 120/90 należy zastosować rury

- A. stalowe.
- B. betonowe.
- C. polietylenowe.
- D. polibutylenowe.

Zadanie 37.

Które z urządzeń przedstawionych na rysunkach wykorzystuje się do montażu opaski w miejscu połączeń rur preizolowanych sieci ciepłowniczej?



A.



B.



C.



D.

Zadanie 38.

Połączenie armatury z siecią ciepłowniczą o parametrach 127/97°C wykonuje się za pomocą

- A. spawania.
- B. skręcania.
- C. zaciskania.
- D. zgrzewania.

Zadanie 39.

Podstawowym kryterium przy doborze rodzaju materiału izolacji sieci ciepłowniczej jest

- A. gęstość czynnika grzewczego.
- B. lekkość czynnika grzewczego.
- C. ciśnienie czynnika grzewczego.
- D. temperatura czynnika grzewczego.

Zadanie 40.

Kto jest odpowiedzialny za przygotowanie dokumentów potrzebnych do przeprowadzenia odbioru technicznego sieci ciepłowniczej?

- A. Inwestor.
- B. Wykonawca.
- C. Inspektor nadzoru.
- D. Kierownik budowy.