

**Arkusz zawiera informacje prawnie
chronione do momentu rozpoczęcia egzaminu**

Układ graficzny © CKE 2016

**CENTRALNA
KOMISJA
EGZAMINACYJNA**

Nazwa kwalifikacji: **Wykonywanie robót związanych z budową i remontem sieci komunalnych**

Oznaczenie kwalifikacji: **B.08**

Numer zadania: **01**

Wypełnia zdający

Miejsce na naklejkę z numerem
PESEL i z kodem ośrodka

Numer PESEL zdającego*

--	--	--	--	--	--	--	--	--	--	--	--	--	--	--	--	--	--	--	--

B.08-01-16.08

Czas trwania egzaminu: **120 minut**

**EGZAMIN POTWIERDZAJĄCY KWALIFIKACJE W ZAWODZIE
Rok 2016
CZĘŚĆ PRAKTYCZNA**

Instrukcja dla zdającego

1. Na pierwszej stronie arkusza egzaminacyjnego wpisz w oznaczonym miejscu swój numer PESEL i naklej naklejkę z numerem PESEL i z kodem ośrodka.
2. Na **KARCIE OCENY** w oznaczonym miejscu przyklej naklejkę z numerem PESEL oraz wpisz:
 - swój numer PESEL*,
 - oznaczenie kwalifikacji,
 - numer zadania,
 - numer stanowiska.
3. **KARTĘ OCENY** przekaz zespołowi nadzorującemu.
4. Sprawdź, czy arkusz egzaminacyjny zawiera 2 strony i nie zawiera błędów. Ewentualny brak stron lub inne usterki zgłoś przez podniesienie ręki przewodniczącemu zespołu nadzorującego.
5. Zapoznaj się z treścią zadania oraz stanowiskiem egzaminacyjnym. Masz na to 10 minut. Czas ten nie jest wliczany do czasu trwania egzaminu.
6. Czas rozpoczęcia i zakończenia pracy zapisze w widocznym miejscu przewodniczący zespołu nadzorującego.
7. Wykonaj samodzielnie zadanie egzaminacyjne. Przestrzegaj zasad bezpieczeństwa i organizacji pracy.
8. Jeżeli w zadaniu egzaminacyjnym występuje polecenie „zgłoś gotowość do oceny przez podniesienie ręki”, to zastosuj się do polecenia i poczekaj na decyzję przewodniczącego zespołu nadzorującego.
9. Po zakończeniu wykonania zadania pozostaw rezultaty oraz arkusz egzaminacyjny na swoim stanowisku lub w miejscu wskazanym przez przewodniczącego zespołu nadzorującego.
10. Po uzyskaniu zgody zespołu nadzorującego możesz opuścić salę/miejsce przeprowadzania egzaminu.

Powodzenia!

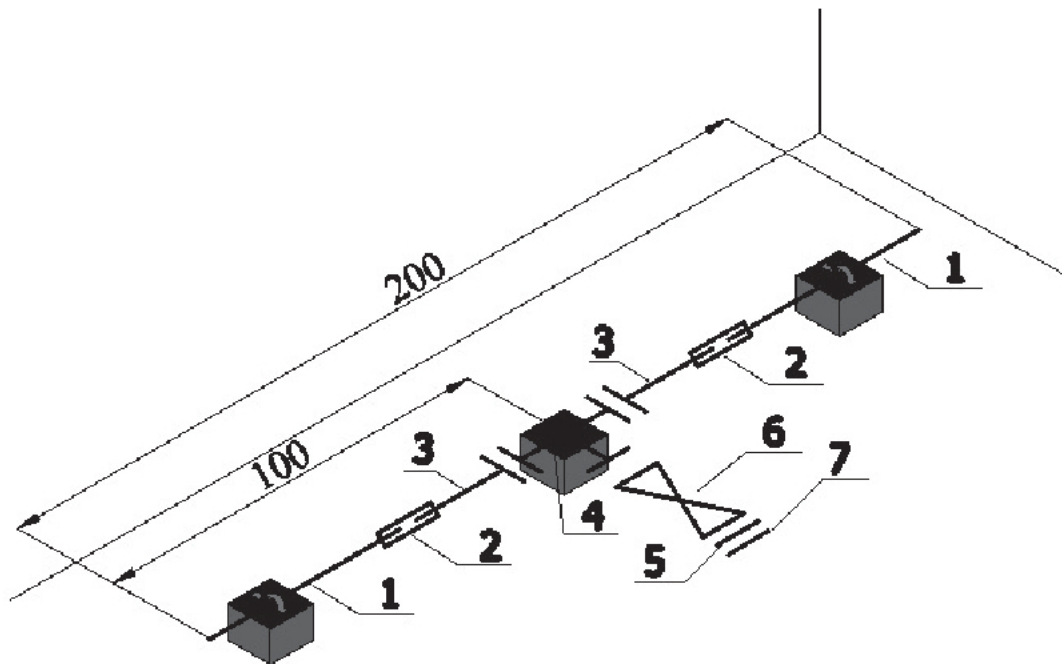
* w przypadku braku numeru PESEL – seria i numer paszportu lub innego dokumentu potwierdzającego tożsamość

Zadanie egzaminacyjne

Wykonaj za pomocą trójnika żeliwnego montaż odgałęzienia na przewodzie sieci wodociągowej wykonanej z rur PE100 SDR17 DN63. Na odnodze trójnika zamontuj zasuwę DN50 i pozostaw ją w pozycji zamkniętej. Montaż wykonaj zgodnie z rysunkiem.

Zadanie wykonaj na stanowisku wyposażonym w niezbędne materiały, narzędzia i sprzęt, przestrzegając zasad organizacji, bezpieczeństwa i higieny pracy oraz ochrony środowiska. Po wykonaniu prac oczyść używane narzędzia i sprzęt oraz uporządkuj stanowisko egzaminacyjne.

Schemat montażowy odgałęzienia sieci wodociągowej



Wymiary podano w cm

1. Przewód PE100 SDR17 DN63
2. Elektromufa PE100 SDR11 DN63
3. Tuleja kołnierzowa PE100 z kołnierzem stalowym DN63/50
4. Trójnik kołnierzowy DN50
5. Kołnierz z GW 50/2"
6. Zasuwa kołnierzowa DN50
7. Korek ocynkowany 2"

Czas przeznaczony na wykonanie zadania wynosi 120 minut

Ocenię podlegać będą 3 rezultaty:

- zamontowany trójnik kołnierzowy,
- wykonane połączenie zgrzewane,
- zamontowana zasuwa gwintowana

oraz

przebieg wykonania włączenia do przewodu sieci wodociągowej.