

**Arkusz zawiera informacje prawnie
chronione do momentu rozpoczęcia egzaminu**

Układ graficzny © CKE 2015



**CENTRALNA
KOMISJA
EGZAMINACYJNA**

Nazwa kwalifikacji: **Wykonywanie robót związanych z budową i remontem sieci komunalnych**

Oznaczenie kwalifikacji: **B.08**

Numer zadania: **01**

Wypełnia zdający

Miejsce na naklejkę z numerem
PESEL i z kodem ośrodka

Numer PESEL zdającego*

--	--	--	--	--	--	--	--	--	--	--	--	--	--	--	--	--	--	--	--

B.08-01-15.08

Czas trwania egzaminu: **120 minut**

EGZAMIN POTWIERDZAJĄCY KWALIFIKACJE W ZAWODZIE

Rok 2015

CZĘŚĆ PRAKTYCZNA

Instrukcja dla zdającego

1. Na pierwszej stronie arkusza egzaminacyjnego wpisz w oznaczonym miejscu swój numer PESEL i naklej naklejkę z numerem PESEL i z kodem ośrodka.
2. Na KARCIE OCENY w oznaczonym miejscu przyklej naklejkę z numerem PESEL oraz wpisz:
 - swój numer PESEL*,
 - symbol cyfrowy zawodu,
 - oznaczenie kwalifikacji,
 - numer zadania,
 - numer stanowiska.
3. KARTĘ OCENY przekaz zespołowi nadzorującemu część praktyczną egzaminu.
4. Sprawdź, czy arkusz egzaminacyjny zawiera 3 strony i nie zawiera błędów. Ewentualny brak stron lub inne usterki zgłoś przez podniesienie ręki przewodniczącemu zespołu nadzorującego część praktyczną egzaminu (ZNCP).
5. Zapoznaj się z treścią zadania oraz stanowiskiem egzaminacyjnym. Masz na to 10 minut. Czas ten nie jest wliczany do czasu trwania egzaminu.
6. Czas rozpoczęcia i zakończenia pracy zapisze w widocznym miejscu przewodniczący ZNCP.
7. Wykonaj samodzielnie zadanie egzaminacyjne. Przestrzegaj zasad bezpieczeństwa i organizacji pracy.
8. Jeżeli w zadaniu egzaminacyjnym występuje polecenie „zgłoś gotowość do oceny przez podniesienie ręki”, to zastosuj się do polecenia i poczekaj na decyzję przewodniczącego ZNCP.
9. Po zakończeniu wykonania zadania pozostaw rezultaty oraz arkusz egzaminacyjny na swoim stanowisku lub w miejscu wskazanym przez przewodniczącego ZNCP.
10. Po uzyskaniu zgody zespołu nadzorującego możesz opuścić salę/miejsce przeprowadzania egzaminu.

Powodzenia!

* w przypadku braku numeru PESEL – seria i numer paszportu lub innego dokumentu potwierdzającego tożsamość

Zadanie egzaminacyjne

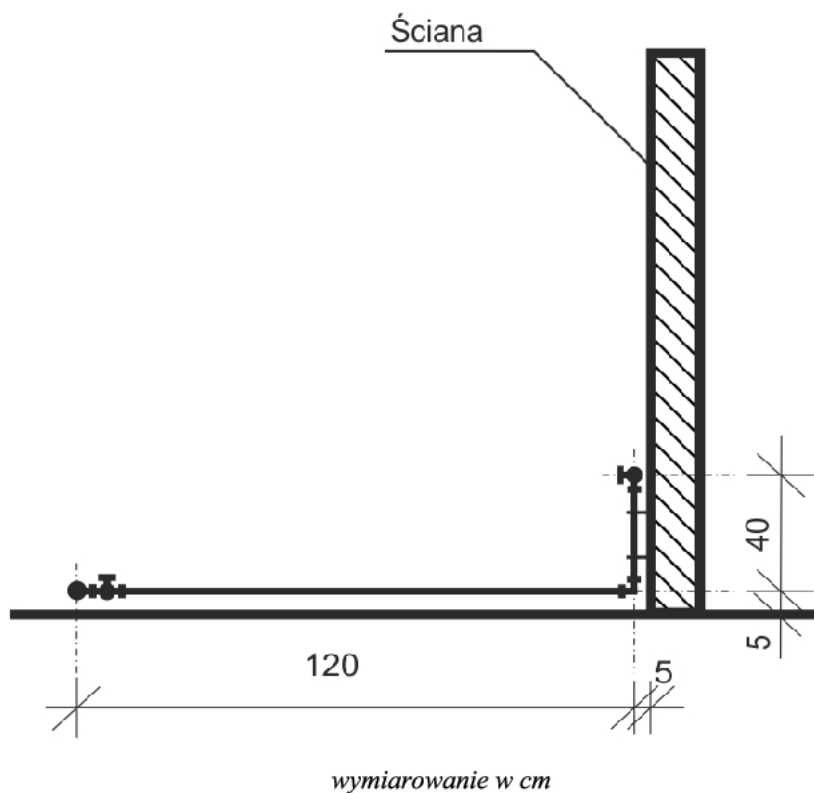
Napraw uszkodzony fragment sieci wodociągowej wykonanej z rur PE DN 50 i podłącz do niego przyłącze wodociągowe z zastosowaniem trójnika. Naprawę uszkodzonego odcinka i montaż przyłącza wykonaj zgodnie z rysunkiem 1 i 2, stosując połączenia zaciskowe. Przed montażem wykonaj obróbkę rur.

Ukończenie wykonania obróbki rur zgłoś przewodniczącemu ZNCP przez podniesienie ręki i poczekaj na pozwolenie kontynuowania prac.

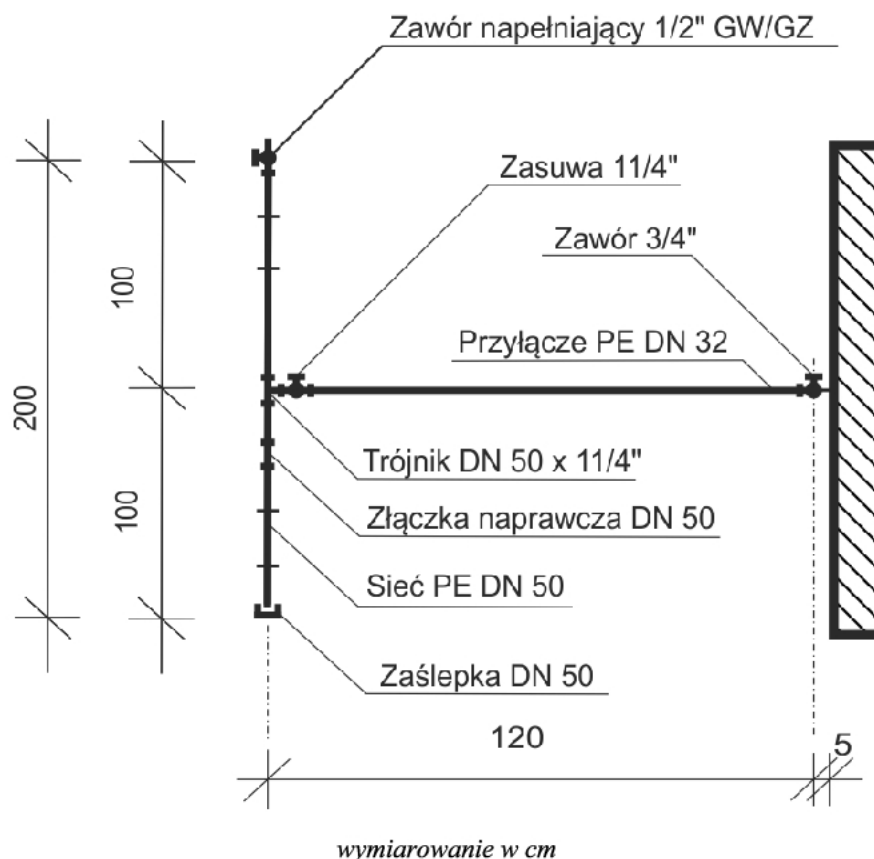
Następnie napełnij sieć oraz przyłącze wodą i odpowietrz. Pozostaw pod ciśnieniem wody z instalacji.

Zadanie wykonaj na wyposażonym stanowisku egzaminacyjnym, przestrzegając zasad organizacji pracy, przepisów bezpieczeństwa i higieny pracy oraz ochrony środowiska.

Po zakończeniu prac oczyść używane narzędzia i sprzęt oraz uporządkuj stanowisko.



Rysunek 1. Przekrój pionowy przyłącza wodociągowego



Rysunek 2. Przekrój poziomy przyłącza wodociągowego

Warunki techniczne wykonania i odbioru robót związanych z budową i remontem sieci komunalnych (wyciąg)

- Rury docięte są prostopadle do osi.
- Rury są sfazowane z zewnątrz i ogratowane wewnątrz.
- Na rurach markerem jest oznaczone pełne wsunięcie rury do kielicha złączki. Oznaczenie jest widoczne po skręceniu złączek.
- Kolejność zamontowanych elementów na sieci i przyłączy jest zgodna z rysunkiem.
- Połączenia gwintowane uszczelnione są taśmą teflonową, taśma nawinięta jest zgodnie z ruchem wskazówek zegara na całej powierzchni gwintu.
- Montaż elementów sieci i przyłącza wodociągowego jest wykonany zgodnie z technologią.
- Zachowana jest osiowość połączeń.

Czas przeznaczony na wykonanie zadania wynosi 120 minut.

Ocenie podlegać będą 3 rezultaty:

- rury obrobione zgodnie z technologią,
- trójnik na sieci wodociągowej,
- przyłączy wodociągowe

oraz

przebieg montażu trójnika i przyłącza wodociągowego.