

Nazwa kwalifikacji: **Wykonywanie robót związanych z budową i remontem sieci komunalnych**

Oznaczenie kwalifikacji: **B.08**

Wersja arkusza: **X**

*Arkusz zawiera informacje prawnie chronione  
do momentu rozpoczęcia egzaminu*

**B.08-X-15.01**

Czas trwania egzaminu: **60 minut**

## EGZAMIN POTWIERDZAJĄCY KWALIFIKACJE W ZAWODZIE

**Rok 2015**

**CZĘŚĆ PISEMNA**

Układ graficzny © CKE 2015

### Instrukcja dla zdającego

1. Sprawdź, czy arkusz egzaminacyjny zawiera 11 stron. Ewentualny brak stron lub inne usterki zgłoś przewodniczącemu zespołu nadzorującego.
2. Do arkusza dołączona jest KARTA ODPOWIEDZI, na której w oznaczonych miejscach:
  - wpisz oznaczenie kwalifikacji,
  - zamaluj kratkę z oznaczeniem wersji arkusza,
  - wpisz swój numer *PESEL*\*,
  - wpisz swoją datę urodzenia,
  - przyklej naklejkę ze swoim numerem *PESEL*.
3. Arkusz egzaminacyjny zawiera test składający się z 40 zadań.
4. Za każde poprawnie rozwiązane zadanie możesz uzyskać **1 punkt**.
5. Aby zdać część pisemną egzaminu musisz uzyskać co najmniej **20 punktów**.
6. Czytaj uważnie wszystkie zadania.
7. Rozwiązania zaznaczaj na KARCIE ODPOWIEDZI długopisem lub piórem z czarnym tuszem/atramentem.
8. Do każdego zadania podane są cztery możliwe odpowiedzi: A, B, C, D. Odpowiada im następujący układ krater w KARCIE ODPOWIEDZI:

A	B	C	D
---	---	---	---

9. Tylko jedna odpowiedź jest poprawna.
10. Wybierz właściwą odpowiedź i zamaluj kratkę z odpowiadającą jej literą – np., gdy wybrałeś odpowiedź „A”:

A	B	C	D
---	---	---	---

11. Staraj się wyraźnie zaznaczać odpowiedzi. Jeżeli się pomylisz i błędnie zaznaczysz odpowiedź, otocz ją kółkiem i zaznacz odpowiedź, którą uważasz za poprawną, np.

A	B	C	D
---	---	---	---

12. Po rozwiązaniu testu sprawdź, czy zaznaczyłeś wszystkie odpowiedzi na KARCIE ODPOWIEDZI i wprowadziłeś wszystkie dane, o których mowa w punkcie 2 tej instrukcji.

**Pamiętaj, że oddajesz przewodniczącemu zespołu nadzorującego tylko KARTĘ ODPOWIEDZI.**

***Powodzenia!***

\* w przypadku braku numeru *PESEL* – seria i numer paszportu lub innego dokumentu potwierdzającego tożsamość

**Zadanie 1.**

Jak nazywa się sieć wodociągowa o długości min. 0,5 km, na której nie ma rozbioru, doprowadzająca wodę z ujęcia lub stacji uzdatniania do przewodu magistralnego?

- A. Rozdzielcza.
- B. Magistralna.
- C. Tranzytowa.
- D. Przyłączeniowa.

**Zadanie 2.**

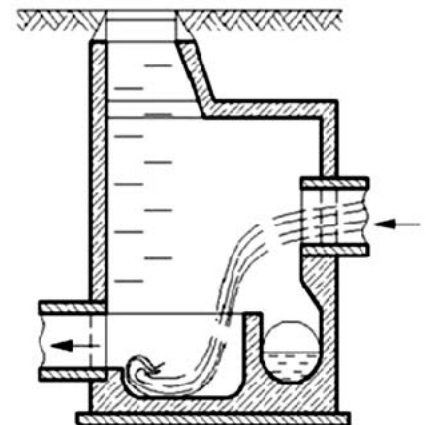
Przyłącze wodociągowe na przewodzie pozostającym pod ciśnieniem wykonuje się z zastosowaniem

- A. opaski, dla przyłączy o średnicy  $\leq 50$  mm.
- B. opaski, dla przyłączy o średnicy  $> 50$  mm.
- C. trójnika, dla przyłączy o średnicy  $> 50$  mm.
- D. trójnika, dla przyłączy o średnicy  $\leq 50$  mm.

**Zadanie 3.**

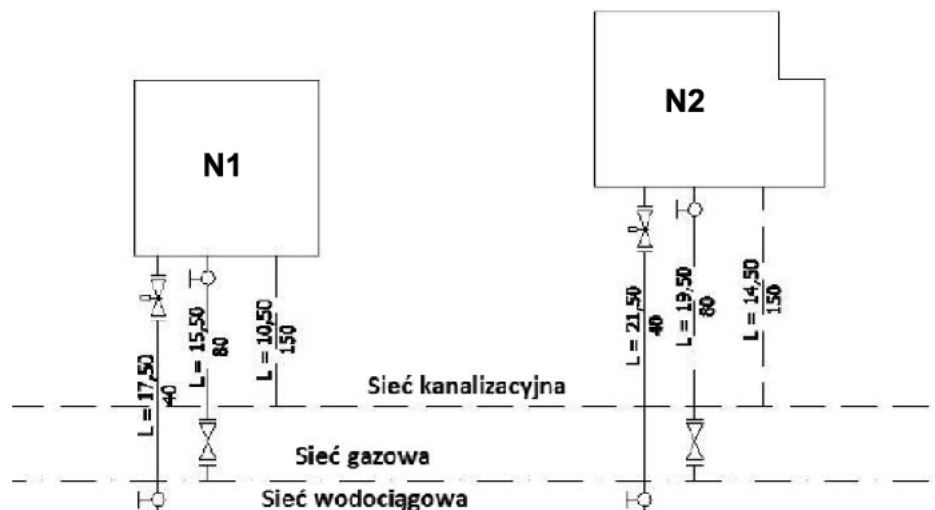
Który obiekt sieci kanalizacyjnej przedstawiono na rysunku?

- A. Przelew burzowy.
- B. Płuczkę kanałową.
- C. Wpust podwórzowy.
- D. Separator kaskadowy.

**Zadanie 4.**

Z przedstawionego rysunku sytuacyjnego wynika, że długość przyłącza wodociągowego doprowadzającego wodę do budynku N1 wynosi

- A. 15,5 m
- B. 17,5 m
- C. 19,5 m
- D. 21,5 m



**Zadanie 5.**

Kolejne czynności podczas budowy sieci wodociągowej, wykonywane po wytyczeniu trasy i wykonaniu zabezpieczeniu wykopu, są następujące:

- A. roboty wykończeniowe, układanie i montaż przewodu, próba szczelności, zasypanie wykopu.
- B. układanie i montaż przewodu, roboty wykończeniowe, próba szczelności, zasypanie wykopu.
- C. układanie i montaż przewodu, próba szczelności, roboty wykończeniowe, zasypanie wykopu.
- D. próba szczelności, układanie i montaż przewodu, zasypanie wykopu, roboty wykończeniowe.

**Zadanie 6.**

Jeżeli norma wydajności dziennej robotnika wynosi  $4 \text{ m}^3$ , a umówioną stawką jest 200 zł/dzień, to koszt wykonania  $36 \text{ m}^3$  wykopu łącznie jest równy

- A. 800 zł
- B. 1200 zł
- C. 1800 zł
- D. 2400 zł

**Zadanie 7.**

W jaki sposób należy prawidłowo składować ziemię wydobytą z wykopu?

- A. Po tej samej stronie wykopu co zdjęta nawierzchnia, z pozostawieniem wolnego pasa o szerokości  $0,3 \div 0,5 \text{ m}$ .
- B. Po tej samej stronie wykopu co zdjęta nawierzchnia, z pozostawieniem wolnego pasa o szerokości  $0,6 \div 1,0 \text{ m}$ .
- C. Po przeciwnej stronie wykopu co zdjęta nawierzchnia, z pozostawieniem wolnego pasa o szerokości  $0,3 \div 0,5 \text{ m}$ .
- D. Po przeciwnej stronie wykopu co zdjęta nawierzchnia, z pozostawieniem wolnego pasa o szerokości  $0,6 \div 1,0 \text{ m}$ .

**Zadanie 8.**

W celu zapewnienia jednokierunkowego przepływu wody w sieci wodociągowej należy zamontować zawór

- A. zwrotny.
- B. zaporowy.
- C. redukcyjny.
- D. odpowietrzający.

**Zadanie 9.**

W celu utrzymania ciśnienia w sieci wodociągowej w dopuszczalnych granicach należy zamontować

- A. manometr.
- B. kompensator.
- C. zawór zaporowy.
- D. zawór redukcyjny.

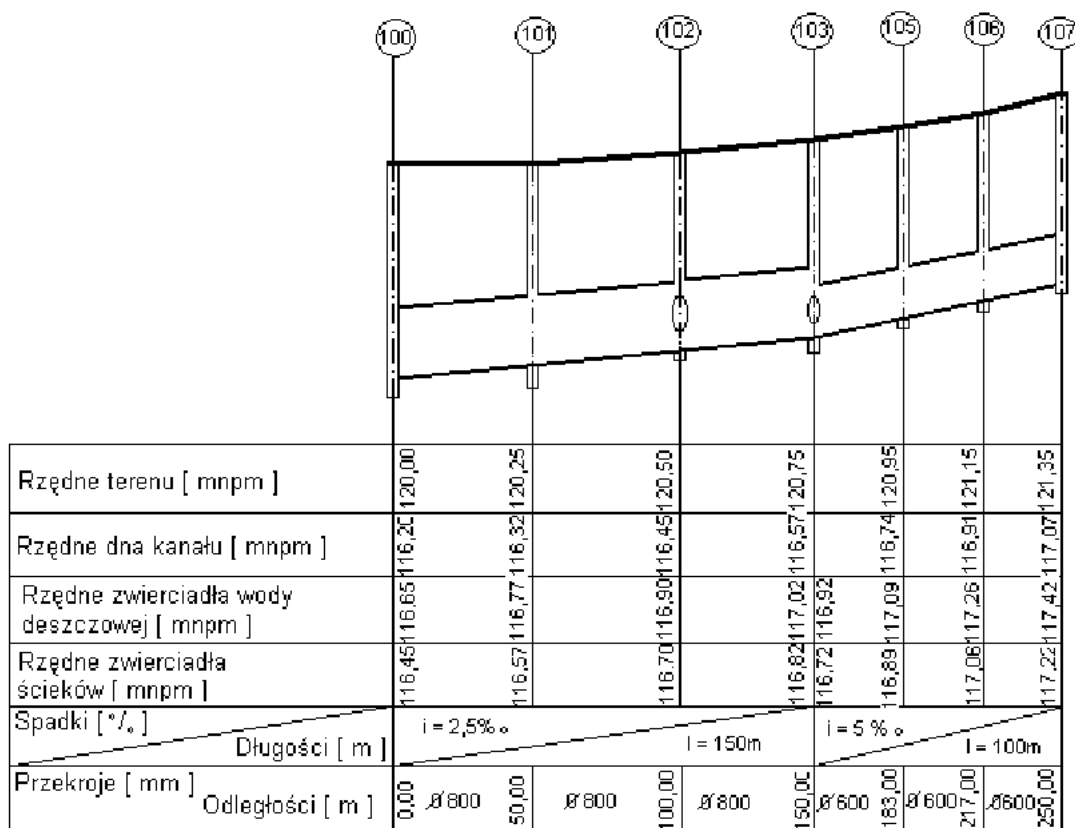
**Zadanie 10.**

Który materiał wykorzystywany do budowy sieci wodociągowej **nie wymaga** stosowania zabezpieczenia antykorozyjnego?

- A. Stal.
- B. Polietylen.
- C. Żeliwo szare.
- D. Żeliwo sferoidalne.

**Zadanie 11.**

Na podstawie przedstawionego fragmentu sieci kanalizacyjnej wskaż, ile wynosi długość przewodu  $\phi 800$ , pomiędzy węzłami 101 i 103.



- A. 100 m
- B. 150 m
- C. 183 m
- D. 217 m

**Zadanie 12.**

Dezynfekcja przewodu wodociągowego polega na wprowadzeniu do przewodu wody z dodatkiem chlorku wapnia lub chloraminy i pozostawieniu roztworu w przewodzie przez

- A. 24 godziny.
- B. 36 godzin.
- C. 48 godzin.
- D. 60 godzin.

**Zadanie 13.**

Brygada płucząca kanały sieci kanalizacyjnej powinna składać się z co najmniej

- A. dwóch osób.
- B. trzech osób.
- C. czterech osób.
- D. pięciu osób.

**Zadanie 14.**

Maksymalna długość odcinka sieci wodociągowej wykonanej z rur żeliwnych, dla którego można przeprowadzić badanie (próbę) szczelności, wynosi

- A. 300 metrów.
- B. 400 metrów.
- C. 500 metrów.
- D. 600 metrów.

**Zadanie 15.**

Stacje redukcyjne buduje się na sieci gazowej w celu

- A. przesyłania i rozprowadzania paliwa gazowego.
- B. obniżania i utrzymywania ciśnienia paliwa gazowego.
- C. zamykania bądź otwierania przepływu paliwa gazowego.
- D. dokonywania pomiaru ilości przepływającego paliwa gazowego.

**Zadanie 16.**

Które gazociągi rozprowadzają gaz do rejonu zasilania pod ciśnieniem wysokim i średnim podwyższonym oraz pracują najczęściej w układzie zamkniętym, obejmując pierścieniem rejon dostawy?

- A. Rozdzielcze.
- B. Magistralne.
- C. Zasilające.
- D. Przyłącza.

**Zadanie 17.**

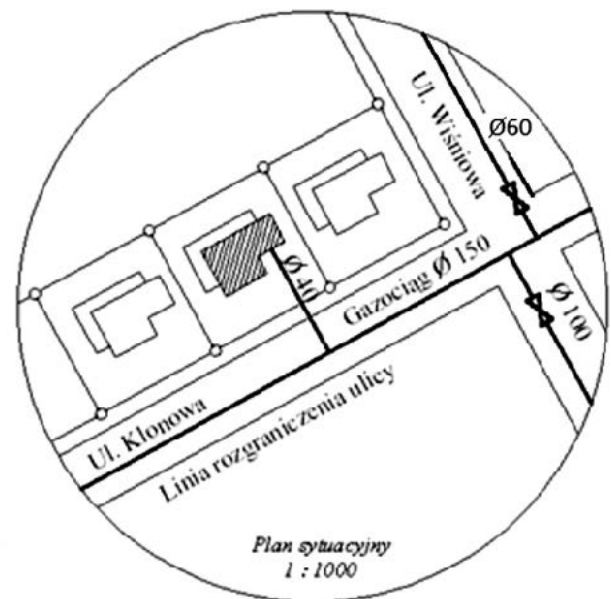
Zbiornik na spływający kondensat, hydraty i inne skropliny, umieszczany co 200 do 500 m w najniższych punktach trasy gazociągu, zaopatrzony w pionową rurę umożliwiającą okresowe ich wypompowywanie, to

- A. reduktor.
- B. ogrzewacz.
- C. odwadniacz.
- D. odpowietrznik.

**Zadanie 18.**

Ile wynosi średnica przedstawionego na planie sytuacyjnym gazociągu, przebiegającego przez ulicę Klonową?

- A. 40 mm
- B. 60 mm
- C. 100 mm
- D. 150 mm

**Zadanie 19.**

Do prac przygotowawczych związanych z budową sieci gazowych należy zaliczyć

- A. montaż armatury.
- B. montaż przewodów.
- C. prowadzenie dziennika budowy.
- D. wykonanie dróg dojazdowych.

**Zadanie 20.**

W jakiej minimalnej odległości od torów tramwajowych można wykonać wykop pod sieć gazową?

- A. 0,2 m
- B. 0,5 m
- C. 0,8 m
- D. 1,0 m

**Zadanie 21.**

Jaki rodzaj uzbrojenia przewodów sieci gazowej montuje się, gdy istnieje prawdopodobieństwo wystąpienia nieszczelności, np. w miejscu spawania styków przewodu stalowego?

- A. Rurę ochronną.
- B. Zawór kulowy.
- C. Sączek węchowy.
- D. Urządzenie zaporowe.

**Zadanie 22.**

Połączenie mieszane przewodu PE z przewodem stalowym należy wykonać jako połączenie

- A. doczołowe na styk.
- B. zaciskowe skręcane.
- C. zgrzewane mufowe.
- D. kielichowe wciskane.

**Zadanie 23.**

W skład systemu ochrony antykorozyjnej gazociągu wchodzi

- A. złącza izolujące i kurki gazowe.
- B. ochrona katodowa i sączki węchowe.
- C. powłoki izolacyjne i ochrona katodowa.
- D. powłoki izolacyjne i urządzenia zaporowe.

**Zadanie 24.**

Rurociągi rozdzielcze sieci gazowej obmierza się po osi na odcinkach prostych, a na łukach po zewnętrznej ich stronie. Pomierzone długości zestawia się według

- A. długości montażowych i średnic rur.
- B. długości montażowych i rodzaju rur.
- C. grubości ścianek i średnic rur.
- D. rodzaju rur i ich średnic.

**Zadanie 25.**

Przy odpowietrzaniu gazociągu wysokiego ciśnienia bezpośrednio za pomocą gazu palnego jego ciśnienie mierzone na kolumnie wentylacyjnej może wynosić maksimum

- A. 0,2 MPa
- B. 0,3 MPa
- C. 0,4 MPa
- D. 0,5 MPa

**Zadanie 26.**

Jakiego koloru tabliczki należy użyć w przypadku oznakowania odwadniacza zamontowanego na sieci gazowej?

- A. Żółtego.
- B. Zielonego.
- C. Czerwonego.
- D. Niebieskiego.

**Zadanie 27.**

Kto musi być obecny podczas przeprowadzania komisyjnej próby szczelności rurociągu gazowego?

- A. Inwestor, wykonawca, użytkownik.
- B. Użytkownik, dostawca gazu, brygadzysta.
- C. Kierownik budowy, użytkownik, projektant.
- D. Dostawca gazu, kierownik budowy, brygadzysta.

**Zadanie 28.**

Ogłędziny sieci gazowych zaliczanych do III kategorii zagrożenia gazowego przeprowadza się **nie rzadziej** niż raz na

- A. dobę.
- B. miesiąc.
- C. kwartał.
- D. rok.

**Zadanie 29.**

Które z wymienionych prac gazoniebezpiecznych w sieci gazowej **nie wymagają** pisemnego polecenia?

- A. Nagazowanie – napełnianie gazem gazociągu średniego lub niskiego ciśnienia.
- B. Likwidacja uchodzenia gazu z gazociągu niskiego, średniego i wysokiego ciśnienia.
- C. Zabezpieczenie urządzeń przed zniszczeniem podczas likwidacji awarii urządzeń gazowniczych.
- D. Naprawa uszkodzonego czynnego gazociągu PE średniego ciśnienia za pomocą dwudzielnej kształtki naprawczej.

**Zadanie 30.**

Charakterystykę jakiej sieci ciepłowniczej przedstawiono w opisie?

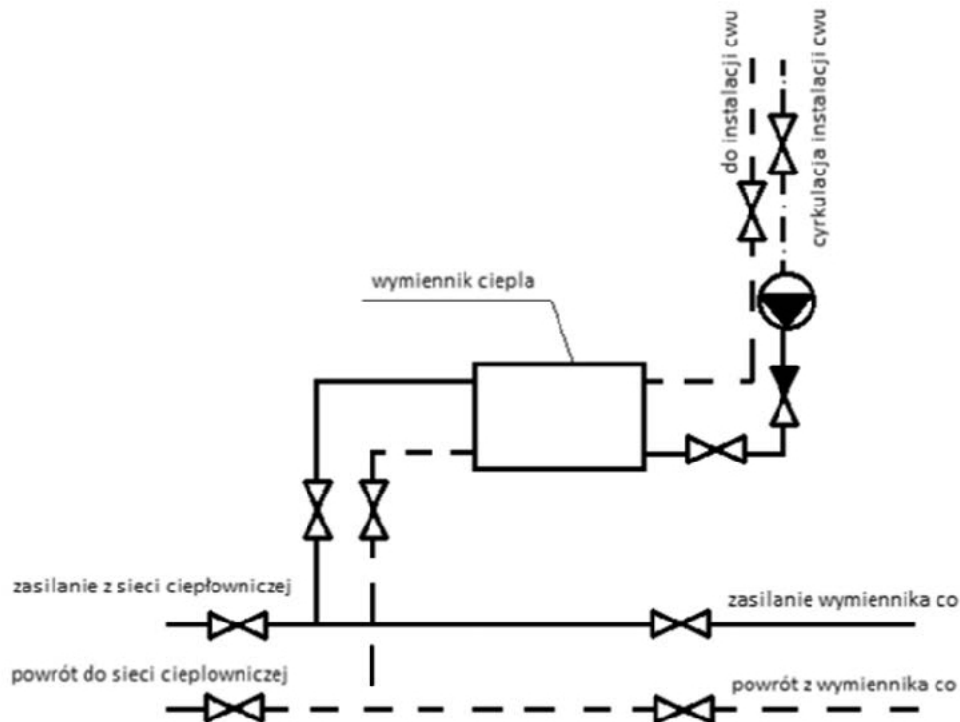
*Przewód zasilający wychodzący ze źródła ciepła rozgałęzia się na mniejsze odcinki, aby w końcu połączyć się z odbiorcami ciepła. Jest to rodzaj ukształtowania najczęściej stosowany w sieciach ciepłowniczych miejskich ze względu na stosunkowo niski koszt.*

- A. Pajęczej.
- B. Mieszanej.
- C. Promieniowej.
- D. Kratowniczej.



**Zadanie 31.**

Na rysunku przedstawiono węzeł ciepłowniczy wymiennikowy



- A. dwustopniowy szeregowo-szeregowy.
- B. dwustopniowy szeregowo-równoległy.
- C. jednostopniowy szeregowy.
- D. jednostopniowy równoległy.

**Zadanie 32.**

Elementem wyposażenia węzłów centralnego ogrzewania, stosowanym do ochrony urządzeń, zwłaszcza liczników ciepła i zaworów redukcyjnych, jest

- A. filtr.
- B. siłownik.
- C. odmulacz.
- D. kompensator.

**Zadanie 33.**

Oznaczenie graficzne pokazane na rysunku przedstawia kotłownię

- A. lokalną wbudowaną.
- B. lokalną wolnostojącą.
- C. rejonową wbudowaną.
- D. rejonową wolnostojącą.



### Zadanie 34.

Które prace, związane z budową sieci ciepłowniczych, należy zaliczyć do prac przygotowawczych?

- A. Montaż armatury.
- B. Roboty porządkowe.
- C. Montaż przewodu sieci ciepłowniczej.
- D. Oznakowanie robót prowadzonych w pasie drogowym.

### Zadanie 35.

Do których robót ziemnych **nie mogą** być wykorzystane spycharki?

- A. Do wyrównywania terenu.
- B. Do rozgarniania mas ziemnych.
- C. Do wykonywania wykopów płytkich, o głębokości 1 m.
- D. Do wykonywania wykopów głębokich, o głębokości 3 m.

### Zadanie 36.

Do armatury pomiarowej stosowanej w sieci ciepłowniczej należy zaliczyć

- A. odmulacz.
- B. manometr.
- C. zasuwę odcinającą.
- D. zawór bezpieczeństwa.

### Zadanie 37.

Odmulacze w sieci ciepłowniczej należy montować w celu

- A. regulacji parametrów nośnika ciepła.
- B. ochrony przewodu przed wzrostem ciśnienia.
- C. ochrony przewodu przed zanieczyszczeniami.
- D. wychwytywania zanieczyszczeń ferrytycznych.

**Zadanie 38.**

Na podstawie danych zawartych w przedstawionej tabeli określ grubość izolacji dla przewodu o średnicy nominalnej 100 mm, w którym przepływa nośnik ciepła o temperaturze 95 °C, a przewód zlokalizowany jest w miejscu o temperaturze otoczenia równej 12 °C

Średnica rury			Średnica otuliny	Temperatura otoczenia $t \geq 12 \text{ }^\circ\text{C}$				Temperatura otoczenia $-2 \text{ }^\circ\text{C} < t < 12 \text{ }^\circ\text{C}$			
				Temperatura medium [°C]							
DN	DZ [mm]	DW [mm]	f [mm]	60	95	135	150	60	95	135	150
				Grubość izolacji [mm]							
40	48	40,25	48	20	30	50	50	40	40	60	70
50	60	51,25	60	25	30	50	60	40	50	60	70
65	76	66,95	76	25	40	60	60	50	50	70	80
80	89	79,05	89	30	40	60	70	50	60	80	80
100	114	103,25	114	30	50	70	80	60	60	80	90
125	139,7	135,7	140	40	50	70	80	60	70	90	90
150	168,3	163,8	169	50	60	80	90	70	70	90	100

- A. 50 mm
- B. 60 mm
- C. 70 mm
- D. 80 mm

**Zadanie 39.**

Odwodnienia przewodów sieci ciepłowniczej **nie należy** stosować

- A. przy zaworach odcinających.
- B. w najniższych punktach przewodów.
- C. w najwyższych punktach przewodów.
- D. na magistralach przy armaturze odcinającej.

**Zadanie 40.**

Badanie szczelności w stanie zimnym odcinka preizolowanego sieci ciepłowniczej powinno być przeprowadzone po wykonaniu

- A. izolacji cieplnej i przeciwwilgociowej złączy oraz przed wykonaniem połączeń rury przewodowej.
- B. izolacji cieplnej, przed wykonaniem połączeń rury przewodowej oraz przeciwwilgociowej złączy.
- C. połączeń rury przewodowej, przed wykonaniem izolacji cieplnej oraz przeciwwilgociowej złączy.
- D. połączeń rury przewodowej i izolacji cieplnej oraz przed wykonaniem izolacji przeciwwilgociowej złączy.