

Nazwa kwalifikacji: **Wykonywanie robót związanych z budową i remontem sieci komunalnych**

Oznaczenie kwalifikacji: **B.08**

Wersja arkusza: **X**

B.08-X-15.05

Czas trwania egzaminu: **60 minut**

EGZAMIN POTWIERDZAJĄCY KWALIFIKACJE W ZAWODZIE

Rok 2015

CZĘŚĆ PISEMNA

Instrukcja dla zdającego

1. Sprawdź, czy arkusz egzaminacyjny zawiera 11 stron. Ewentualny brak stron lub inne usterki zgłoś przewodniczącemu zespołu nadzorującego.
2. Do arkusza dołączona jest KARTA ODPOWIEDZI, na której w oznaczonych miejscach:
 - wpisz oznaczenie kwalifikacji,
 - zamaluj kratkę z oznaczeniem wersji arkusza,
 - wpisz swój numer PESEL*,
 - wpisz swoją datę urodzenia,
 - przyklej naklejkę ze swoim numerem PESEL.
3. Arkusz egzaminacyjny zawiera test składający się z 40 zadań.
4. Za każde poprawnie rozwiązane zadanie możesz uzyskać 1 punkt.
5. Aby zdać część pisemną egzaminu musisz uzyskać co najmniej 20 punktów.
6. Czytaj uważnie wszystkie zadania.
7. Rozwiązania zaznaczaj na KARCIE ODPOWIEDZI długopisem lub piórem z czarnym tuszem/atramentem.
8. Do każdego zadania podane są cztery możliwe odpowiedzi: A, B, C, D. Odpowiada im następujący układ kratek w KARCIE ODPOWIEDZI:

A	B	C	D
---	---	---	---

9. Tylko jedna odpowiedź jest poprawna.
10. Wybierz właściwą odpowiedź i zamaluj kratkę z odpowiadającą jej literą – np., gdy wybrałeś odpowiedź „A”:

<input checked="" type="checkbox"/>	B	C	D
-------------------------------------	---	---	---

11. Staraj się wyraźnie zaznaczać odpowiedzi. Jeżeli się pomylisz i błędnie zaznaczysz odpowiedź, otocz ją kółkiem i zaznacz odpowiedź, którą uważasz za poprawną, np.

<input checked="" type="checkbox"/>	B	C	<input checked="" type="checkbox"/>
-------------------------------------	---	---	-------------------------------------

12. Po rozwiązaniu testu sprawdź, czy zaznaczyłeś wszystkie odpowiedzi na KARCIE ODPOWIEDZI i wprowadziłeś wszystkie dane, o których mowa w punkcie 2 tej instrukcji.

Pamiętaj, że oddajesz przewodniczącemu zespołu nadzorującego tylko KARTĘ ODPOWIEDZI.

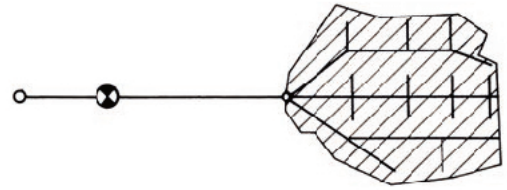
Powodzenia!

* w przypadku braku numeru PESEL – seria i numer paszportu lub innego dokumentu potwierdzającego tożsamość

Zadanie 1.

Jaki układ sieci wodociągowej przedstawiono na rysunku?

- A. Zamknięty.
- B. Obwodowy.
- C. Rozgałęziony.
- D. Pierścieniowy.

**Zadanie 2.**

Element uzbrojenia sieci wodociągowej przedstawiony na fotografii to

- A. przepustnica.
- B. odpowietrznik.
- C. hydrant podziemny.
- D. zawór zwrotny klapowy.

**Zadanie 3.**

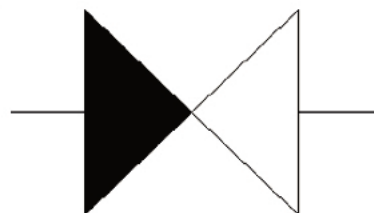
Zdroje uliczne służą do

- A. zamykania przepływu wody.
- B. bezpośredniego poboru wody.
- C. odwadniania sieci wodociągowej.
- D. redukowania ciśnienia w sieci wodociągowej.

Zadanie 4.

Symbolem graficznym przedstawionym na rysunku oznacza się

- A. zasuwę.
- B. zawór zwrotny.
- C. zawór redukcyjny.
- D. hydrant podziemny.

**Zadanie 5.**

W dokumentacji technicznej podano, że przewód kanalizacyjny $\varnothing 0,2$ m o długości $l = 300$ m należy prowadzić ze spadkiem $i = 2\text{‰}$. Zagłębienie przewodu na tej długości zwiększy się o

- A. 0,3 m
- B. 0,6 m
- C. 3,0 m
- D. 6,0 m

Zadanie 6.

Przeгляд jednego hydrantu trwa 12 min, a stawka montera to 10 zł/godzinę. Ile wynosi koszt przeglądu 40 hydrantów?

- A. 33 zł
- B. 80 zł
- C. 120 zł
- D. 480 zł

Zadanie 7.

Dwóch robotników ułożyło w ciągu 60 godzin 200 m rurociągu ciśnieniowego PVC Ø225 łączonego na wcisk. Stawka za roboczogodzinę jednego robotnika wynosi 10 zł. Oblicz koszt robocizny.

- A. 600 zł
- B. 1200 zł
- C. 2000 zł
- D. 2250 zł

Zadanie 8.

Jaki jest koszt zakupu przewodów do wykonania 150 m sieci kanalizacyjnej z rur PP Ø400, jeżeli cena odcinka rury o długości 3 m wynosi 500 zł?

- A. 1 200 zł
- B. 1 500 zł
- C. 25 000 zł
- D. 75 000 zł

Zadanie 9.

Do odwadniania wykopów w gruntach spoistych, przy małym napływie wód gruntowych, należy stosować

- A. igłofiltry i pompy.
- B. studnie kopane i pompy.
- C. drenaż wzdłuż dna i studzienki zbiorcze.
- D. rowki wzdłuż jednej ze ścian i studzienki zbiorcze.

Zadanie 10.

Na podstawie danych zamieszczonych w tabeli wskaż szerokość wykopu umocnionego, w którym ma być ułożony kanał betonowy Ø500.

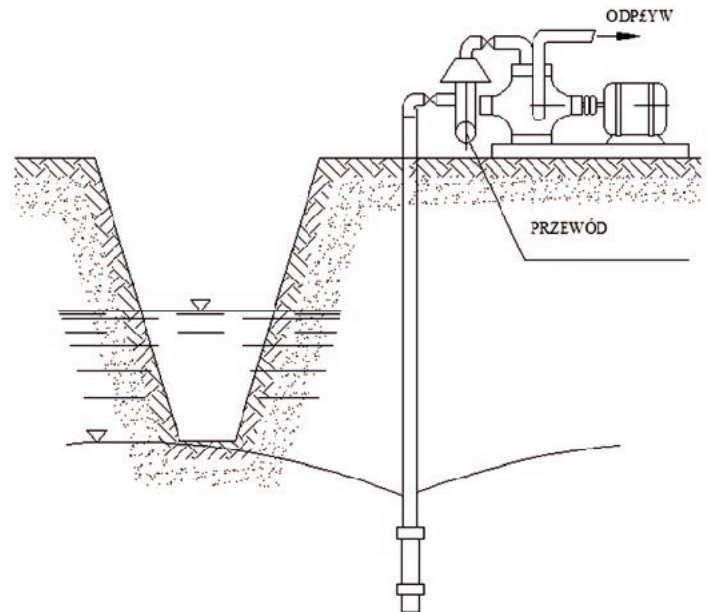
- A. 0,80 m
- B. 0,90 m
- C. 1,35 m
- D. 1,45 m

Średnica rurociągu w mm	Rurociągi			
	Żeliwne i stalowe		Kamionkowe i betonowe	
	Ściany wykopów			
	nieumocnione	umocnione	nieumocnione	umocnione
Szerokość wykopu w m				
50-100	0,80	0,90	0,80	0,90
200	0,90	1,00	0,90	1,00
250	0,95	1,05	0,95	1,05
300	1,00	1,10	1,00	1,10
350	1,10	1,20	1,15	1,25
400	1,15	1,25	1,20	1,30
500	1,30	1,40	1,35	1,45
600	1,45	1,55	1,50	1,60
800	1,75	1,85	1,80	1,90
1000	2,00	2,15	2,05	2,05

Zadanie 11.

Urządzenie przedstawione na rysunku służy do

- A. poboru wody pitnej.
- B. nawadniania wykopów.
- C. odwadniania wykopów.
- D. poboru wody na cele budowlane.

**Zadanie 12.**

Do wykonania sieci wodociągowej należy zastosować rury

- A. z żeliwa szarego.
- B. ze stali czarnej.
- C. polietylenowe.
- D. kamionkowe.

Zadanie 13.

Aby zapobiec gromadzeniu się powietrza w przewodach wodociągowych magistralnych należy zamontować

- A. napowietzniki.
- B. odpowietzniki.
- C. zawory redukcyjne.
- D. zawory bezpieczeństwa.

Zadanie 14.

Do kontroli ciśnień panujących w przewodach sieci wodociągowej służy

- A. aerometr.
- B. flusometr.
- C. higrometr.
- D. manometr.

Zadanie 15.

Odwadniacze stosowane w sieci wodociągowej należy umieszczać

- A. na każdym odgałęzieniu sieci.
- B. w najniższych punktach sieci.
- C. w najwyższych punktach sieci.
- D. za każdym hydrantem nadziemnym.

Zadanie 16.

Rury polietylenowe do budowy sieci wodociągowej należy łączyć

- A. kielichowo na uszczelkę klinkierytową.
- B. kielichowo na uszczelkę gumową.
- C. przez zgrzewanie kielichowe
- D. przez zgrzewanie doczołowe.

Zadanie 17.

Aby zamontować zasuwę kołnierзовą na rurociągu PVC należy użyć

- A. łączników rurowych.
- B. króćców dwukołnierзовych.
- C. króćców jednokołnierзовych.
- D. łączników rurowo-kołnierзовych.

Zadanie 18.

W celu zapewnienia jednokierunkowego przepływu wody w sieci wodociągowej należy zamontować zawór

- A. zwrotny.
- B. zaporowy.
- C. redukcyjny.
- D. odpowietrzający.

Zadanie 19.

Podaj wartość ciśnienia próbnego dla przewodu wodociągowego wykonanego z PE, dla którego ciśnienie robocze w przewodzie wynosi 0,8 MPa, przy założeniu, że wartość ciśnienia próbnego jest o 50% większa od ciśnienia roboczego.

- A. 0,8 MPa
- B. 1,0 MPa
- C. 1,2 MPa
- D. 1,4 MPa

Zadanie 20.

Podczas wykonywania próby szczelności odcinka sieci wodociągowej wykopy powinny być

- A. niezasypane.
- B. całkowicie zasypane.
- C. zasypane do wierzchu rury.
- D. zasypane do wysokości połowy średnicy rury.

Zadanie 21.

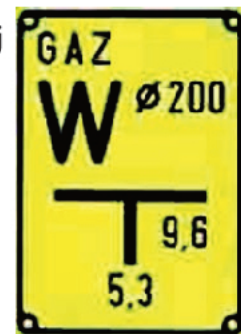
Podstawową metodą zapobiegania zanieczyszczeniu kanałów jest ich płukanie. Aby uzyskać właściwy rezultat płukania w sytuacji, gdy osady zalegające nie są zbite, należy zapewnić prędkość przepływu wynoszącą

- A. 0,5 m/s
- B. 0,8 m/s
- C. 1,0÷1,2 m/s
- D. 2,5÷3,0 m/s

Zadanie 22.

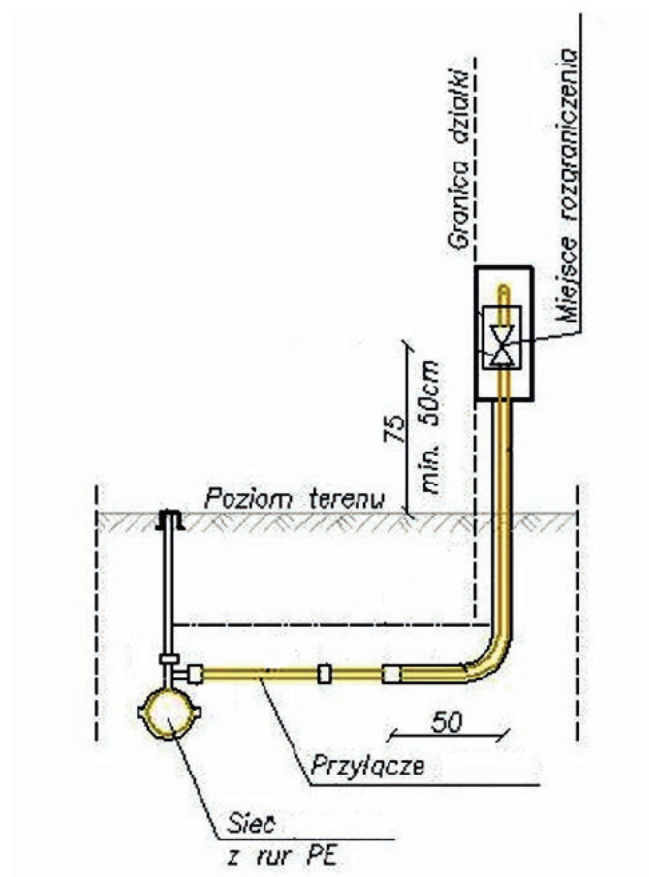
Na rysunku przedstawiono tabliczkę lokalizującą położenie na sieci gazowej

- A. upustu.
- B. odwadniacza.
- C. sączka węchowego.
- D. punktu pomiarowego.

**Zadanie 23.**

Na rysunku przedstawiono przyłącze

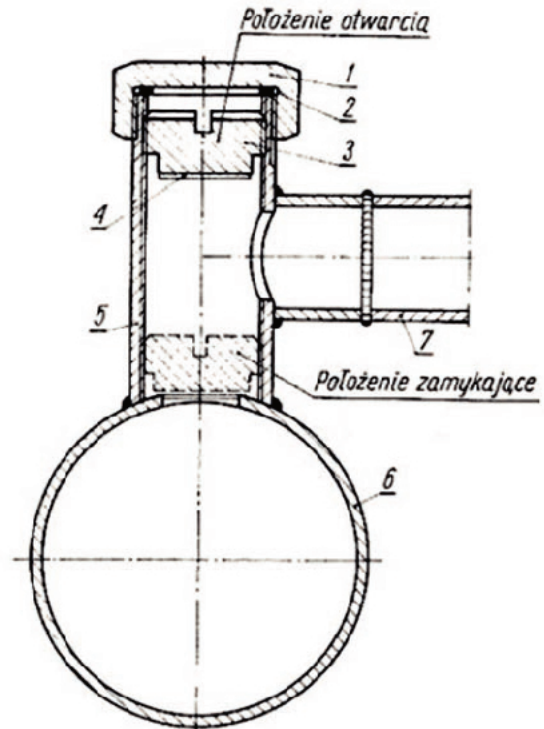
- A. wodociągowe.
- B. kanalizacyjne.
- C. ciepłownicze.
- D. gazowe.



Zadanie 24.

Na rysunku przedstawiono podłączenie przyłącza gazowego do gazociągu za pomocą

- A. zgrzewania elektrooporowego.
- B. zgrzewania doczołowego.
- C. skręcania.
- D. spawania.

**Zadanie 25.**

Zespół składający się z monteru i spawacza montuje na sieci gazowej 1 zasuwę odcinającą o średnicy 250 mm w czasie 16 godzin. Stawka za roboczogodzinę monteru wynosi 15 zł, a spawacza 20 zł. Ile wynosi koszt montażu 5 takich zasuw?

- A. 1 200 zł
- B. 1 600 zł
- C. 2 000 zł
- D. 2 800 zł

Zadanie 26.

Jaki jest koszt zakupu rur do wykonania 280 m sieci gazowej z PE 100 SDR o średnicy 90 x 8,2 mm, jeżeli rura sprzedawana jest w odcinkach 12 m, a cena 1 m rury wynosi 28 zł?

- A. 7 840 zł
- B. 7 828 zł
- C. 8 064 zł
- D. 8 400 zł

Zadanie 27.

Przedstawiona na rysunku złączka jest stosowana do połączenia przewodów przyłącza gazowego wykonanych z

- A. PE.
- B. PP.
- C. żeliwa.
- D. miedzi.



Zadanie 28.

Kształtka przedstawiona na rysunku jest stosowana w montażu rur gazowych i łączona przez zgrzewanie

- A. punktowe.
- B. kielichowe.
- C. doczołowe.
- D. elektrooporowe.

**Zadanie 29.**

Kurek główny instalacji gazowej należy umieścić w wentylowanej szafce wykonanej z materiałów trudno zapalnych

- A. na klatce schodowej.
- B. na zewnątrz budynku.
- C. w pomieszczeniu gospodarczym.
- D. w piwnicy, w zamkniętym pomieszczeniu.

Zadanie 30.

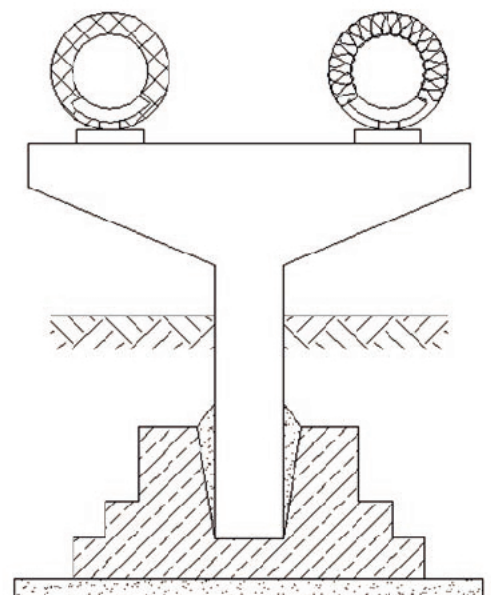
Przed przystąpieniem do wykonywania robót ziemnych związanych z naprawą sieci gazowych należy w pierwszej kolejności

- A. zabezpieczyć miejsce robót przed osobami nieupoważnionymi.
- B. oznakować miejsce robót tablicami informacyjnymi.
- C. ustalić usytuowanie uzbrojenia podziemnego.
- D. wykonać pomiary stężenia metanu i tlenu.

Zadanie 31.

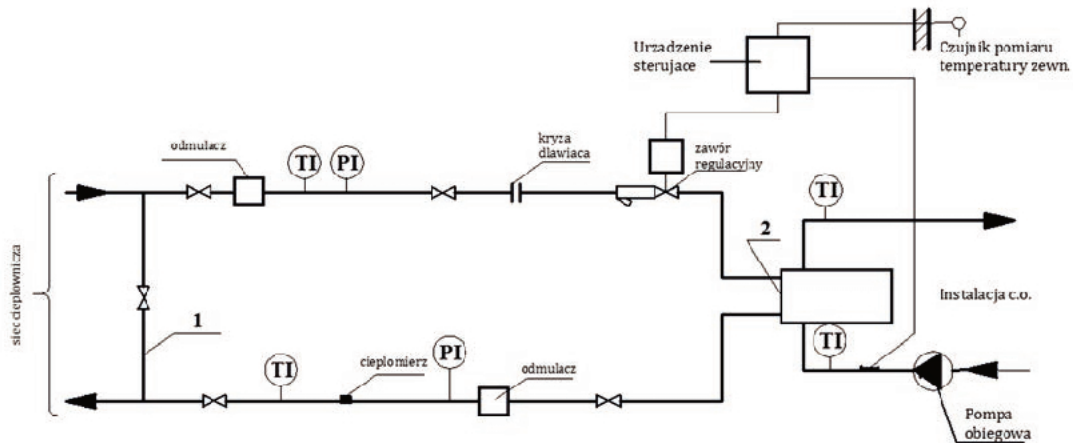
Na rysunku przedstawiono sieć ciepłowniczą poprowadzoną na

- A. masztach.
- B. estakadzie.
- C. niskich słupach.
- D. wysokich słupach.



Zadanie 32.

Na schemacie przedstawiono węzeł ciepłowniczy



- A. bezpośredni.
- B. wymiennikowy.
- C. hydroelewatorowy.
- D. zmieszania pompowego.

Zadanie 33.

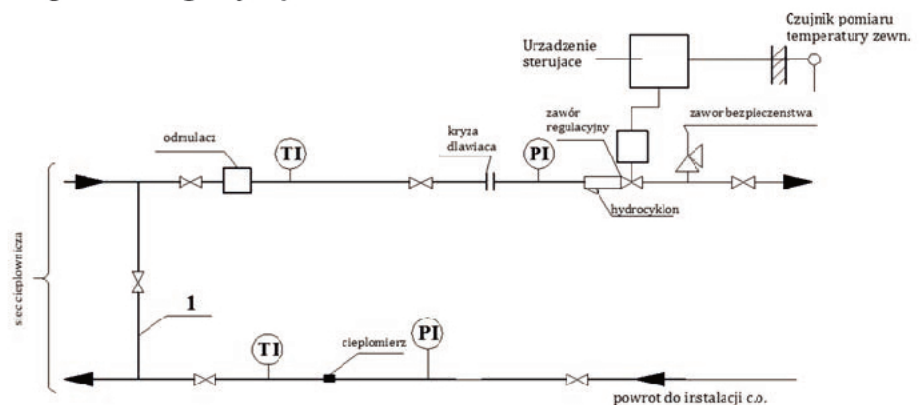
Na rysunku przedstawiono

- A. termostat.
- B. manometr.
- C. wodomierz.
- D. ciepłomierz.

**Zadanie 34.**

Na przedstawionym schemacie węzła ciepłowniczego cyfrą 1 oznaczono

- A. złącze obiegowe.
- B. złącze odcinające.
- C. przewód zasysający.
- D. przewód podsysający.



Zadanie 35.

Na sieci ciepłowniczej z rur preizolowanych należy zamontować 48 muf. Brygada składająca się z trzech robotników montuje 3 mufy w ciągu godziny. Stawka za roboczogodzinę jednego robotnika wynosi 10 zł. Ile wynosi koszt pracy brygady wykonującej montaż?

- A. 160 zł
- B. 240 zł
- C. 320 zł
- D. 480 zł

Zadanie 36.

Maksymalna odległość pomiędzy kolejnymi zejściami do wykopu o głębokości 2 metrów wynosi

- A. 10 m
- B. 15 m
- C. 20 m
- D. 25 m

Zadanie 37.

Do zmiany średnicy rur w sieciach ciepłowniczych służą

- A. mufy.
- B. zwężki.
- C. dyfuzory.
- D. konfuzory.

Zadanie 38.

W celu odciążenia przepływu w sieciach ciepłowniczych należy zamontować

- A. zasuwę.
- B. reduktor.
- C. zawór zwrotny.
- D. zawór różnicowy.

Zadanie 39.

Badanie szczelności w stanie zimnym odcinka preizolowanego sieci ciepłowniczej powinno być przeprowadzone po wykonaniu

- A. izolacji cieplnej i przeciwwilgociowej złączy oraz przed wykonaniem połączeń rury przewodowej.
- B. izolacji cieplnej, przed wykonaniem połączeń rury przewodowej oraz przeciwwilgociowej złączy.
- C. połączeń rury przewodowej, przed wykonaniem izolacji cieplnej oraz przeciwwilgociowej złączy.
- D. połączeń rury przewodowej i izolacji cieplnej oraz przed wykonaniem izolacji przeciwwilgociowej złączy.

Zadanie 40.

Mufy na połączeniach rur preizolowanych należy wypełnić pianką

- A. polietylenową.
- B. poliuretanową.
- C. polibutylenową.
- D. polipropylenową.