

Nazwa kwalifikacji: **Wykonywanie robót związanych z budową i remontem sieci komunalnych**

Oznaczenie kwalifikacji: **B.08**

Wersja arkusza: **X**

*Arkusz zawiera informacje prawnie chronione  
do momentu rozpoczęcia egzaminu*

**B.08-X-14.08**

Czas trwania egzaminu: **60 minut**

## EGZAMIN POTWIERDZAJĄCY KWALIFIKACJE W ZAWODZIE

**Rok 2014**

**CZĘŚĆ PISEMNA**

Układ graficzny © CKE 2013

### Instrukcja dla zdającego

1. Sprawdź, czy arkusz egzaminacyjny zawiera 11 stron. Ewentualny brak stron lub inne usterki zgłoś przewodniczącemu zespołu nadzorującego.
2. Do arkusza dołączona jest KARTA ODPOWIEDZI, na której w oznaczonych miejscach:
  - wpisz oznaczenie kwalifikacji,
  - zamaluj kratkę z oznaczeniem wersji arkusza,
  - wpisz swój numer *PESEL\**,
  - wpisz swoją datę urodzenia,
  - przyklej naklejkę ze swoim numerem *PESEL*.
3. Arkusz egzaminacyjny zawiera test składający się z 40 zadań.
4. Za każde poprawnie rozwiązane zadanie możesz uzyskać **1 punkt**.
5. Aby zdać część pisemną egzaminu musisz uzyskać co najmniej **20 punktów**.
6. Czytaj uważnie wszystkie zadania.
7. Rozwiązania zaznaczaj na KARCIE ODPOWIEDZI długopisem lub piórem z czarnym tuszem/atramentem.
8. Do każdego zadania podane są cztery możliwe odpowiedzi: A, B, C, D. Odpowiada im następujący układ krerek w KARCIE ODPOWIEDZI:

A	B	C	D
---	---	---	---

9. Tylko jedna odpowiedź jest poprawna.
10. Wybierz właściwą odpowiedź i zamaluj kratkę z odpowiadającą jej literą – np., gdy wybrałeś odpowiedź „A”:

■	B	C	D
---	---	---	---

11. Staraj się wyraźnie zaznaczać odpowiedzi. Jeżeli się pomylisz i błędnie zaznaczysz odpowiedź, otocz ją kółkiem i zaznacz odpowiedź, którą uważasz za poprawną, np.

●	B	C	■
---	---	---	---

12. Po rozwiązaniu testu sprawdź, czy zaznaczyłeś wszystkie odpowiedzi na KARCIE ODPOWIEDZI i wprowadziłeś wszystkie dane, o których mowa w punkcie 2 tej instrukcji.

**Pamiętaj, że oddajesz przewodniczącemu zespołu nadzorującego tylko KARTĘ ODPOWIEDZI.**

***Powodzenia!***

\* w przypadku braku numeru *PESEL* – seria i numer paszportu lub innego dokumentu potwierdzającego tożsamość

**Zadanie 1.**

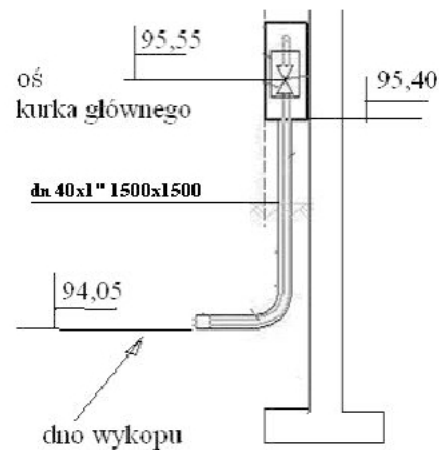
Zbiornik próżniowy do gromadzenia ścieków jest jednym z elementów wyposażenia sieci kanalizacyjnej

- A. rozdzielczej.
- B. ciśnieniowej.
- C. ogólnospławnej.
- D. podciśnieniowej.

**Zadanie 2.**

Na rysunku przedstawiono przyłącze

- A. gazowe.
- B. ściekowe.
- C. kanalizacyjne.
- D. wodociągowe.

**Zadanie 3.**

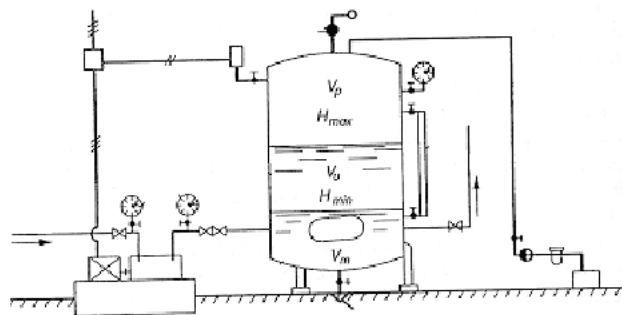
Do uzbrojenia czerpalnego sieci wodociągowej zalicza się

- A. hydranty i źródła uliczne.
- B. zasuwy i zawory sterujące.
- C. klapy zwrotne i odpowietrzniki.
- D. zawory redukcyjne i odwodnienia.

**Zadanie 4.**

Na rysunku przedstawiono

- A. zbiornik wieżowy.
- B. zbiornik terenowy.
- C. urządzenie pompowe.
- D. urządzenie hydroforowe.

**Zadanie 5.**

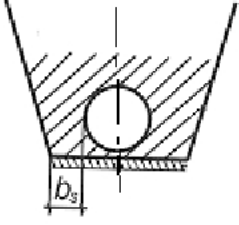
Studzienki rewizyjne należy montować na sieciach kanalizacyjnych w miejscach

- A. przepełnienia kanałów bytowo-gospodarczych.
- B. występowania dużej różnicy wysokości terenu.
- C. zmiany kierunku, przekroju i spadku przewodu.
- D. odprowadzania wód opadowych z ulic i placów.



**Zadanie 9.**

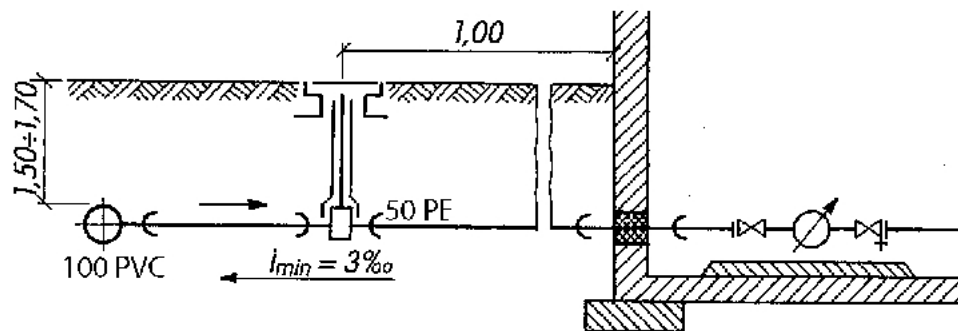
Na podstawie danych zawartych w tabeli wskaż szerokość dna wykopu dla rury kanalizacyjnej o średnicy nominalnej 400 mm.

	Średnica nominalna DN, mm	bs, mm
		DN ≤ 300
	300 < DN ≤ 900	300
	900 < DN ≤ 1600	400
	1600 < DN ≤ 2400	600
	2400 < DN ≤ 3000	900

- A. 70 cm
- B. 100 cm
- C. 700 cm
- D. 1 100 cm

**Zadanie 10**

Do wykonania podłączenia przyłącza wodociągowego domowego, przedstawionego na rysunku, należy zakupić

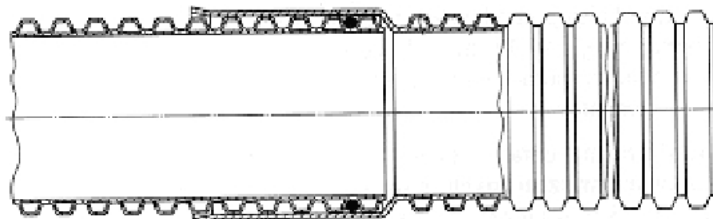


- A. trójnik 100 x 50 x 100 i zasuwę.
- B. tylko trójnik 100 x 50 x 100.
- C. opaskę 100 x 50 i zasuwę.
- D. tylko opaskę 100 x 50.

**Zadanie 11.**

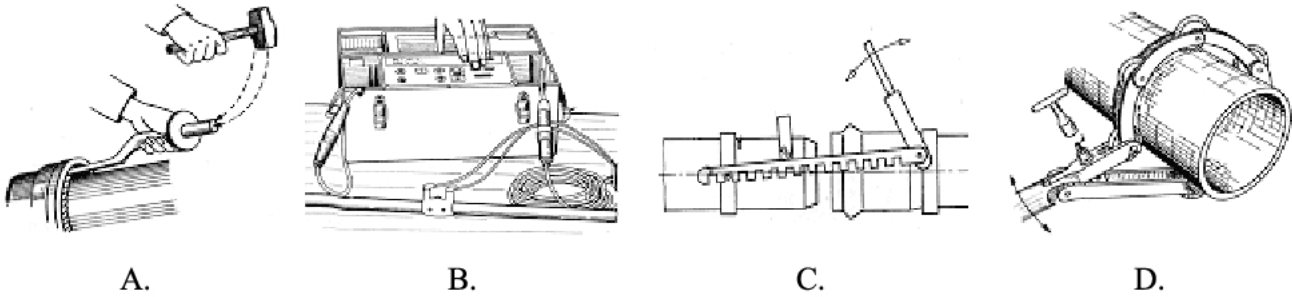
Na rysunku przedstawiono materiał i połączenie, które stosuje się w sieci

- A. gazowej.
- B. ciepłowniczej.
- C. wodociągowej.
- D. kanalizacyjnej.



**Zadanie 12.**

Do wykonania połączenia kielichowego przy montażu sieci wodociągowej z rur z PVC należy zastosować narzędzie przedstawione na rysunku

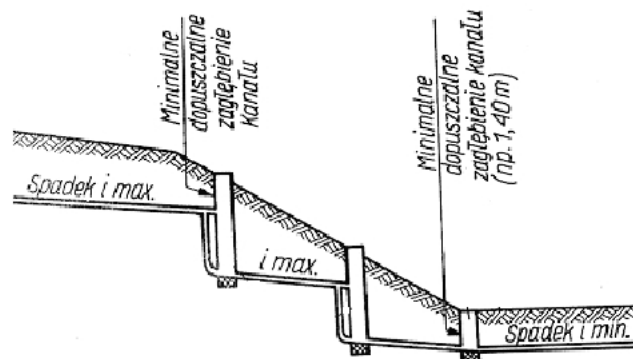
**Zadanie 13.**

Wodomierz główny w budynku jednorodzinny należy zamontować na przyłączy domowym za pomocą

- A. jednej mufy połączeniowej z gwintem zewnętrznym i dwóch uchwytów.
- B. dwóch muf połączeniowych z gwintem zewnętrznym i dwóch uchwytów.
- C. jednego teleskopowego śrubunku osadzonego na konsoli wodomierzowej.
- D. dwóch teleskopowych śrubunków osadzonych na konsoli wodomierzowej.

**Zadanie 14.**

Na podstawie przedstawionego na rysunku profilu przebiegu trasy kanału można stwierdzić, że do wykonania sieci kanalizacyjnej wykorzystano



- A. trzy studzienki rewizyjne bez studzienek kaskadowych.
- B. trzy studzienki kaskadowe bez studzienek rewizyjnych.
- C. dwie studzienki kaskadowe i jedną rewizyjną.
- D. dwie studzienki rewizyjne i jedną kaskadową.

**Zadanie 15.**

Do dezynfekcji przewodów sieci wodociągowej należy zastosować

- A. siarczan glinu.
- B. podchloryn sodu.
- C. roztwór koagulanta.
- D. sprężone powietrze.

**Zadanie 16.**

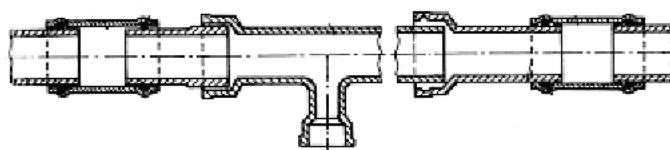
Przygotowując przewód sieci wodociągowej do przeprowadzenia próby szczelności należy zadbać o to, aby wszystkie miejsca połączeń przewodów były

- A. do połowy zasypane, a przewód odsłonięty.
- B. odsłonięte, a przewód do połowy zasypany.
- C. całkowicie odsłonięte, a przewód zasypany.
- D. zasypane, a przewód całkowicie odsłonięty.

**Zadanie 17.**

W celu wykonania przedstawionej na rysunku wcinki trójnika na przewodzie z PVC należy zastosować

- A. dwie zwężki z PVC.
- B. jedną zwężkę z PVC.
- C. dwie nasuwki z PVC.
- D. jedną nasuwkę z PVC.

**Zadanie 18.**

Zgodnie z informacjami podanymi w tabeli roboty konserwacyjne sieci kanalizacyjnej, polegające na czyszczeniu wpustów ulicznych, powinny być przeprowadzane

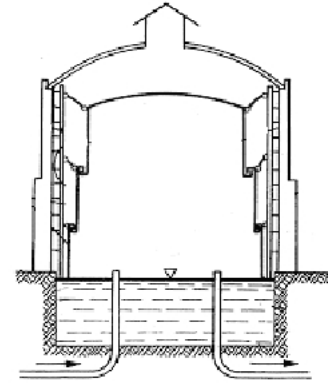
Roboty konserwacyjne	Zakres prac	Częstotliwość prac
przeгляд sieci	sprawdzenie stanu uzbrojenia naziemnego (podczas obchodu sieci), wykrycie zapadnięć na trasie kanału, kontrola stanu przewodów i ich zanieczyszczenia	obchód 1 raz w miesiącu przez ok. 30 min na 1 km sieci przeгляд stanu kanałów 1 raz w roku
zapobieganie zanieczyszczeniu się kanałów, przykanalików i uzbrojenia sieci kanalizacyjnej	usuwanie gromadzących się osadów	częstotliwość czyszczenia zależy od spadku dna kanału należytego jego napełnienia ściekami czyszczenie wpustów ulicznych – 2 razy do roku
utrzymanie należytego stanu przewodów połączone z wykonywaniem drobnych robót remontowych	wymiana stopni wjazdowych	zależnie od potrzeb
	regulacja wysokości uzbrojenia	
	naprawa wjazdów i studni rewizyjnych	
	likwidacja wycieków, wymiana syfonów i wpustów ulicznych	
	likwidacja zapchań przykanalików	

- A. 1 raz w miesiącu podczas obchodu sieci.
- B. 2 razy do roku poprzez usuwanie osadów.
- C. 2 razy w miesiącu poprzez usuwanie osadów.
- D. 1 raz w roku podczas przeгляdu stanu kanałów.

**Zadanie 19.**

Na rysunku przedstawiono

- A. podziemny zbiornik kulisty gazu wysokiego ciśnienia.
- B. teleskopowy zbiornik gazu niskiego ciśnienia.
- C. urządzenie hydroforowe wysokiego ciśnienia.
- D. zbiornik wodny wieżowy średniego ciśnienia.

**Zadanie 20.**

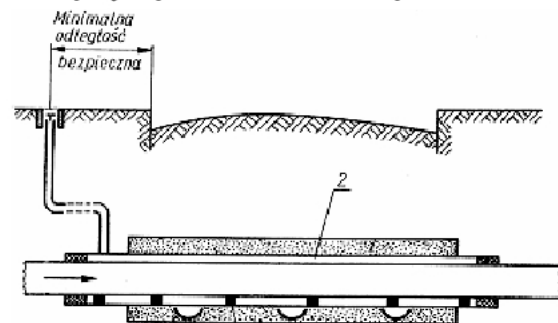
Gazociąg, w którym prowadzony jest gaz pod ciśnieniem do 10 kPa, zalicza się do gazociągów

- A. niskiego ciśnienia.
- B. średniego ciśnienia.
- C. wysokiego ciśnienia.
- D. podwyższonego ciśnienia.

**Zadanie 21.**

Na rysunku pokazującym przejście gazociągu pod przeszkodą, cyfrą 2 zaznaczono rurę

- A. ochronną.
- B. izolacyjną.
- C. przejściową.
- D. wydmuchową.

**Zadanie 22.**

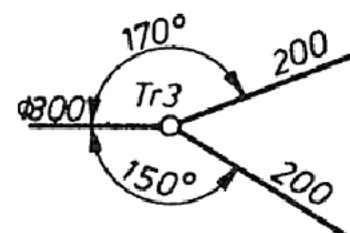
Przelew burzowy stanowi element wyposażenia sieci

- A. kanalizacyjnej ogólnospławnej.
- B. kanalizacyjnej półrozdzielczej.
- C. wodociągowej pierścieniowej.
- D. wodociągowej promienistej.

**Zadanie 23.**

Przedstawione na rysunku oznaczenie, stosowane w dokumentacji sieci gazowych, należy odczytać jako

- A. zmiana kierunku gazociągu.
- B. zmiana średnicy gazociągu.
- C. rozgałęzienie gazociągu.
- D. skrzyżowanie gazociągu.



**Zadanie 24.**

Prace przygotowawcze, wykonywane przy budowie gazociągu, polegają na

- A. poddaniu przewodu próbie szczelności, zasypaniu wykopu oraz rozplantowaniu pozostałej ziemi.
- B. usypaniu warstwy podsypki, ułożeniu i montażu przewodu oraz zasypaniu i znakowaniu wykopu.
- C. wytyczeniu trasy, niwelacji i zagospodarowaniu terenu oraz budowie tymczasowych obiektów.
- D. odwodnieniu terenu, wykonaniu i zabezpieczeniu wykopów oraz ułożeniu i montażu przewodów.

**Zadanie 25.**

Na sieciach gazowych, w miejscach, w których istnieje prawdopodobieństwo wystąpienia nieszczelności, należy montować

- A. rury upustowe.
- B. sączi wężowe.
- C. rury wydmuchowe.
- D. kompensatory sprężyste.

**Zadanie 26.**

W celu podłączenia budynku mieszkalnego do gazociągu średniego ciśnienia należy zamontować

- A. manometr.
- B. kompensator.
- C. sącze wężowy.
- D. reduktor domowy.

**Zadanie 27.**

Ochrona katodowa gazociągu polega na

- A. wykonaniu odprowadzenia prądów błędnych.
- B. pomalowaniu przewodu farbą antykorozyjną.
- C. zaizolowaniu złączy taśmą z polietylenu.
- D. nałożeniu izolacji przeciwwilgociowej.

**Zadanie 28.**

Z zapisu KG3(6) umieszczonego na szafce gazowej wynika, że w budynku wielorodzinnym zamontowano

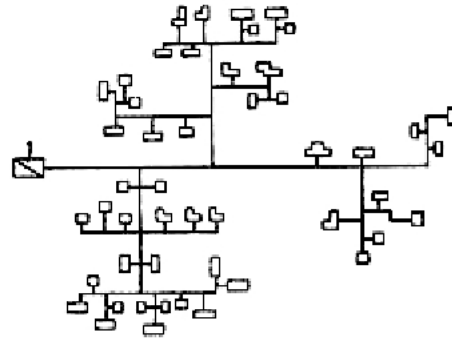
- A. trzy kurki główne i sześć odcinających.
- B. trzy kurki odcinające i sześć głównych.
- C. sześć kurków głównych, a ten jest trzeci z kolei.
- D. sześć kurków odcinających, a ten jest trzeci z kolei.



**Zadanie 29.**

Na rysunku przedstawiono sieć ciepłowniczą

- A. kratownicową.
- B. pierścieniową.
- C. promieniową.
- D. pajęczą.

**Zadanie 30.**

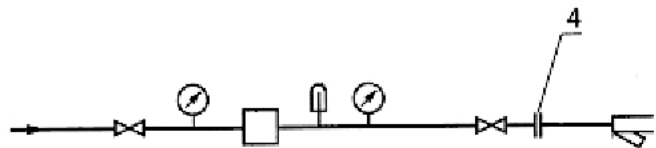
Węzeł ciepłowniczy, w którym przygotowywana jest woda na potrzeby centralnego ogrzewania, ciepłej wody użytkowej i wentylacji, nazywany jest węzłem

- A. jednofunkcyjnym.
- B. dwufunkcyjnym.
- C. trzyfunkcyjnym.
- D. czterofunkcyjnym.

**Zadanie 31.**

Na rysunku węzła ciepłowniczego cyfrą 4 oznaczono

- A. filtr siatkowy.
- B. kryzę dławiącą.
- C. manometr tarczowy.
- D. odmulacz cyklonowy.

**Zadanie 32.**

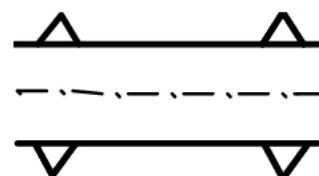
Kanał, w którym znajdują się kable elektroenergetyczne, telekomunikacyjne, przewody sieci ciepłowniczej, wodociągowej i kanalizacyjnej, nazywany jest kanałem

- A. łukowym.
- B. zbiorczym.
- C. ciepłowniczym.
- D. nieprzechoźnym.

**Zadanie 33.**

Zastosowane w dokumentacji oznaczenie sieci ciepłowniczych napowietrznych, przedstawione na rysunku, nakazuje ich montaż na

- A. słupach.
- B. masztach.
- C. podporach.
- D. estakadach.



**Zadanie 34.1**

Na odcinku sieci ciepłowniczej, ułożonej na trzech podporach ruchomych o długości 500 m, mają być zamontowane zawory kulowe (3 szt.) i wydłużki mieszkowe (2 szt.). Na podstawie cennika oblicz, ile wyniesie koszt materiałów potrzebnych do wykonania uzbrojenia tego odcinka.

- A. 220,00 zł
- B. 420,00 zł
- C. 290,00 zł
- D. 590,00 zł

Urządzenie	Cena jednostkowa
zawór kulowy	50,00 zł
wydłużka mieszkowa	70,00 zł
podpory ruchome	100,00 zł

**Zadanie 35.**

Odwodnienia i odpowietrzenia kanałów ciepłowniczych powinny być umieszczane w komorach pomocniczych, które wykonuje się

- A. ze stalowej blachy ocynkowanej.
- B. z rur kanalizacyjnych tworzywowych.
- C. z rur preizolowanych ciepłowniczych.
- D. z kręgów betonowych lub cegły pełnej.

**Zadanie 36.**

Z jakich rur powinna być wykonana sieć ciepłownicza, jeśli ma być ułożona bezpośrednio w wykopie na głębokości 110 cm?

- A. Preizolowanych.
- B. Polietylenowych.
- C. Stalowych czarnych.
- D. Stalowych ocynkowanych.

**Zadanie 37.**

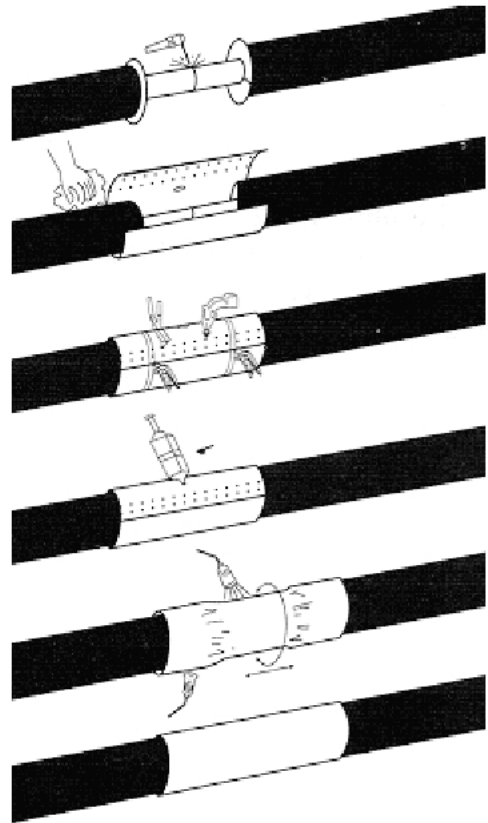
Urządzeniami wskazującymi poziom wody, montowanymi na wymiennikach ciepła typu para-woda, są

- A. odmulacze.
- B. manometry.
- C. wodowskazy.
- D. odwadniacze.

**Zadanie 38.**

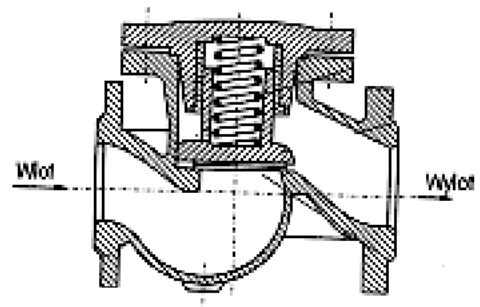
Na rysunku przedstawiona jest metoda wykonywania muf

- A. skręcanych.
- B. zaciskowych.
- C. zgrzewanych.
- D. termokurczliwych.

**Zadanie 39.**

Do montażu zaworu zwrotnego, przedstawionego na rysunku, należy zastosować połączenie

- A. zgrzewane.
- B. kielichowe.
- C. gwintowane.
- D. kołnierzowe

**Zadanie 40.**

Wadliwe działanie automatyki węzła cieplnego, wodomierza lub licznika ciepła może być spowodowane

- A. przyknięciem zaworu.
- B. zbyt wysokim ciśnieniem.
- C. zapchaniem filtra siatkowego.
- D. niestabilną temperaturą wody.