

Nazwa kwalifikacji: **Wykonywanie robót związanych z budową i remontem sieci komunalnych**

Oznaczenie kwalifikacji: **B.08**

Wersja arkusza: **X**

*Arkusz zawiera informacje prawnie chronione
do momentu rozpoczęcia egzaminu*

B.08-X-14.01

Czas trwania egzaminu: **60 minut**

EGZAMIN POTWIERDZAJĄCY KWALIFIKACJE W ZAWODZIE

Rok 2014

CZĘŚĆ PISEMNA

Układ graficzny © CKE 2013

Instrukcja dla zdającego

1. Sprawdź, czy arkusz egzaminacyjny zawiera 11 stron. Ewentualny brak stron lub inne usterki zgłoś przewodniczącemu zespołu nadzorującego.
2. Do arkusza dołączona jest KARTA ODPOWIEDZI, na której w oznaczonych miejscach:
 - wpisz oznaczenie kwalifikacji,
 - zamaluj kratkę z oznaczeniem wersji arkusza,
 - wpisz swój numer *PESEL**,
 - wpisz swoją datę urodzenia,
 - przyklej naklejkę ze swoim numerem *PESEL*.
3. Arkusz egzaminacyjny zawiera test składający się z 40 zadań.
4. Za każde poprawnie rozwiązane zadanie możesz uzyskać **1 punkt**.
5. Aby zdać część pisemną egzaminu musisz uzyskać co najmniej **20 punktów**.
6. Czytaj uważnie wszystkie zadania.
7. Rozwiązania zaznaczaj na KARCIE ODPOWIEDZI długopisem lub piórem z czarnym tuszem/atramentem.
8. Do każdego zadania podane są cztery możliwe odpowiedzi: A, B, C, D. Odpowiada im następujący układ krater w KARCIE ODPOWIEDZI:

A	B	C	D
---	---	---	---

9. Tylko jedna odpowiedź jest poprawna.
10. Wybierz właściwą odpowiedź i zamaluj kratkę z odpowiadającą jej literą – np., gdy wybrałeś odpowiedź „A”:

■	B	C	D
---	---	---	---

11. Staraj się wyraźnie zaznaczać odpowiedzi. Jeżeli się pomylisz i błędnie zaznaczysz odpowiedź, otocz ją kółkiem i zaznacz odpowiedź, którą uważasz za poprawną, np.

○■	B	C	■
----	---	---	---

12. Po rozwiązaniu testu sprawdź, czy zaznaczyłeś wszystkie odpowiedzi na KARCIE ODPOWIEDZI i wprowadziłeś wszystkie dane, o których mowa w punkcie 2 tej instrukcji.

Pamiętaj, że oddajesz przewodniczącemu zespołu nadzorującego tylko KARTĘ ODPOWIEDZI.

Powodzenia!

* w przypadku braku numeru *PESEL* – seria i numer paszportu lub innego dokumentu potwierdzającego tożsamość

Zadanie 1.

Rury z tworzyw sztucznych charakteryzują się

- A. elastycznością.
- B. dużą przewodnością cieplną.
- C. brakiem odporności na korozję.
- D. chropowatością ścian wewnętrznych.

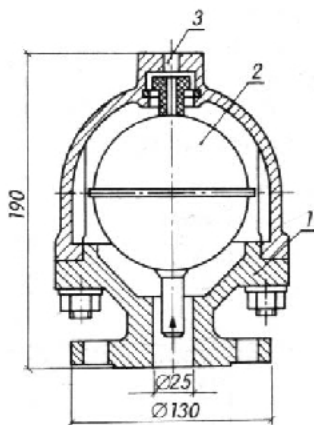
Zadanie 2.

Różnica w działaniu studzienki kaskadowej i przepompowni ścieków polega na tym, że

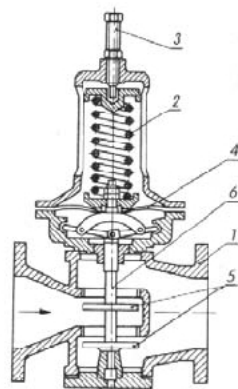
- A. przepompownia zwiększa zagłębienie kanału, a studzienka kaskadowa zmniejsza głębokość jego posadowienia.
- B. przepompownia zmniejsza zagłębienie kanału, a studzienka kaskadowa zwiększa głębokość jego posadowienia.
- C. studzienka kaskadowa podaje ścieki z przewodu wyżej do przewodu niżej położonego, a przepompownia odwrotnie.
- D. studzienka kaskadowa podaje ścieki z przewodu niżej do przewodu wyżej położonego, a przepompownia odwrotnie.

Zadanie 3.

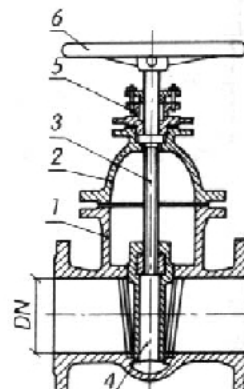
Budowę zaworu odpowietrzającego przedstawiono na rysunku



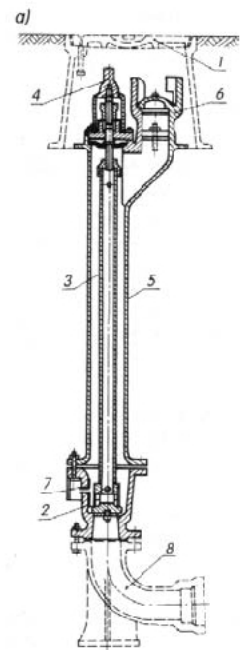
A.



B.



C.



D.

Zadanie 4.

Przyłączem wodociągowym nazywamy odcinek od przewodu sieci wodociągowej do

- A. zasuwy domowej.
- B. wodomierza głównego.
- C. ściany zewnętrznej budynku.
- D. pierwszego zaworu za wodomierzem.

Zadanie 5.

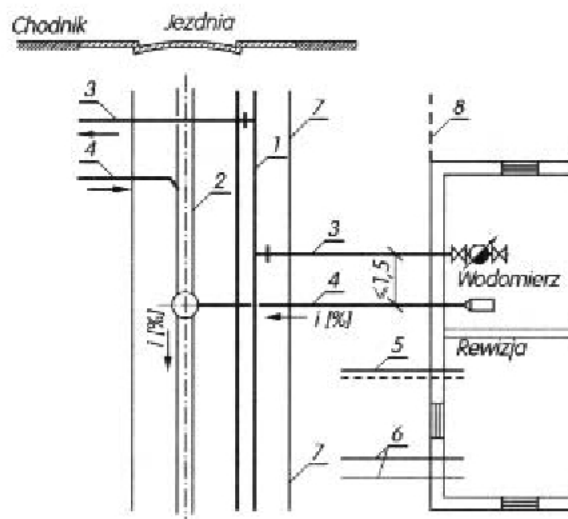
Zadaniem studzienki kaskadowej montowanej na sieci kanalizacyjnej jest

- A. zapewnienie prędkości samooczyszczania w danym kanale ściekowym.
- B. przeprowadzenie ścieków z kanału wyżej do kanału niżej położonego.
- C. rozdzielanie ścieków bardziej i mniej zanieczyszczonych.
- D. przelanie nadmiaru ścieków do odbiornika.

Zadanie 6.

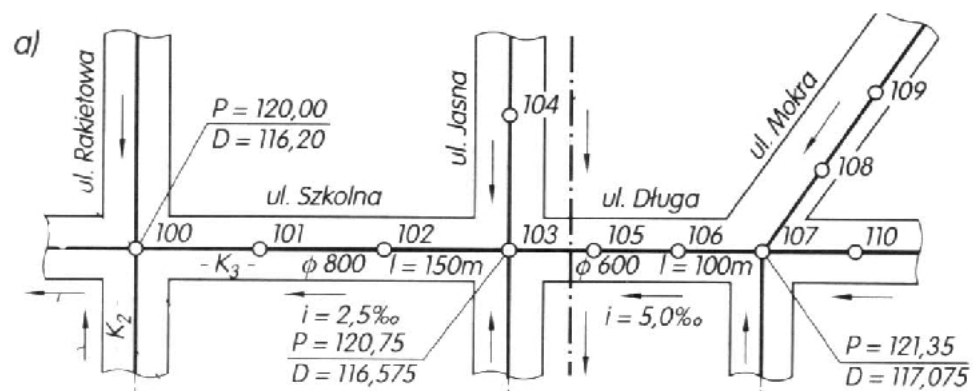
Na rysunku cyfrą 4 oznaczono

- A. przykanalik.
- B. sieć kanalizacyjną.
- C. sieć wodociągową.
- D. przyłączy wodociągowe.

**Zadanie 7.**

Dno przewodu sieci kanalizacyjnej w punkcie 100, w odniesieniu do poziomu terenu, znajduje się na głębokości

- A. 120,00 m
- B. 116,20 m
- C. 4,20 m
- D. 3,80 m



Zadanie 8.

Do wad instalacji gazowej ze stali należy

- A. mała plastyczność.
- B. mała rozszerzalność rur.
- C. mała odporność na korozję.
- D. mała odporność na zginanie.

Zadanie 9.

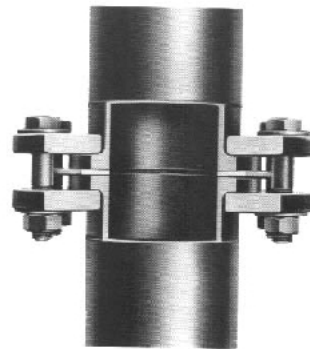
Hydrant występujący na sieci wodociągowej przyłączany jest do niej za pomocą połączenia

- A. klejonego.
- B. spawanego.
- C. kielichowego.
- D. gwintowanego.

Zadanie 10.

Rysunek przedstawia połączenie

- A. spawane.
- B. zgrzewane.
- C. doczołowe.
- D. kołnierzowe.



Zadanie 11.

Renowacja przewodów kanalizacyjnych metodą bezwykopową polega na

- A. przepłukaniu kanałów i przeprowadzeniu inspekcji telewizyjnej.
- B. wymianie uszkodzonych przewodów odcinkami za pomocą wykopu.
- C. usunięciu zewnętrznych pęknięć przewodów za pomocą masy uszczelniającej.
- D. wprowadzeniu do oczyszczonego kanału rury utwardzanej na miejscu, tzw. rękawa.

Zadanie 12.

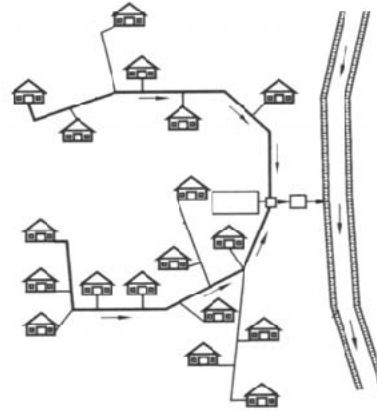
Przy zmianie spadku lub zmniejszeniu średnicy przewodu sieci kanalizacyjnej należy zastosować

- A. separator.
- B. przelew burzowy.
- C. studzienkę rewizyjną.
- D. studzienkę kaskadową.

Zadanie 13.

Na rysunku przedstawiono sieć

- A. wodociągową promienistą.
- B. kanalizacyjną ciśnieniową.
- C. wodociągową pierścieniową.
- D. kanalizacyjną podciśnieniową.

**Zadanie 14.**

Rura wydmuchowa służy do

- A. ochrony gazociągu od przypadkowych uszkodzeń podczas robót budowlanych.
- B. odprowadzenia z rury ochronnej na zewnątrz mniejszych przecieków gazu.
- C. wykonania przejścia pod przeszkodą terenową bez wykonywania wykopu.
- D. zabezpieczenia gazociągu przy przejściu pod przeszkodą terenową.

Zadanie 15.

Węzłem cieplowniczym nazywamy

- A. urządzenie do podnoszenia ciśnienia czynnika grzejnego.
- B. instalację do rozprowadzania energii cieplnej w budynku.
- C. źródło ciepła zaspakajające potrzeby energetyczne całego obiektu.
- D. element łączący sieć cieplowniczą z instalacją centralnego ogrzewania.

Zadanie 16.

Kłapa zwrotna jest montowana w celu

- A. zapewnienia jednokierunkowego przepływu wody w przewodzie.
- B. zabezpieczenia przewodu przed nadmiernymi naprężeniami.
- C. umożliwienia opróżnienia przewodu z wody.
- D. odpowietrzenia przewodu wodociągowego.

Zadanie 17.

W przewodach magistralnych gazociągów przesyłowych transportowany jest gaz pod ciśnieniem

- A. wysokim.
- B. średnim podwyższonym.
- C. średnim.
- D. niskim.

Zadanie 18.

Przy przejściu gazociągu pod przeszkodą tzw. metodą przeciskową należy przestrzeń pomiędzy rurą ochronną a przejściową

- A. zalać masą jastrychową z domieszką plastyfikatorów.
- B. zostawić wolną, uszczelniając końcówki rury.
- C. uzupełnić na całej długości masą asfaltową.
- D. wypełnić piaskiem lub chudym betonem.

Zadanie 19.

Gaz rozprowadzany jest do rejonu zasilania gazociągiem

- A. miejskim.
- B. zasilającym.
- C. rozdzielczym.
- D. magistralnym.

Zadanie 20.

W miejscu krzyżowania się przewodu ciepłowniczego z gazociągiem należy

- A. umieścić gazociąg w izolacji ciepłochronnej z pianki poliuretanowej.
- B. zwiększyć w tym miejscu zagłębienie gazociągu o co najmniej 50 cm.
- C. umieścić gazociąg w rurze ochronnej co najmniej 30 cm pod przeszkodą.
- D. zwiększyć dwukrotnie grubość warstwy izolacyjnej przewodu ciepłowniczego.

Zadanie 21.

Urządzeniami, które znajdują się na sieci wodociągowej i służą między innymi do gromadzenia nadmiaru produkowanej wody w okresie jej niewielkiego rozbioru są

- A. hydranty.
- B. odwodnienia.
- C. źródła uliczne.
- D. zbiorniki wieżowe.

Zadanie 22.

Trasowanie przewodu polega na

- A. wykonaniu wykopu pod zadany przewód.
- B. zabezpieczeniu ścian wykopu poprzez deskowanie.
- C. wytyczeniu w terenie trasy przebiegu osi przewodu.
- D. usypaniu odpowiedniej wysokości podsypki pod przewód.

Zadanie 23.

Wskaż urządzenie, które w dokumentacji projektowej oznacza się symbolem przedstawionym na rysunku



A.



B.



C.



D.

Zadanie 24.

Na głębokości, która zapewnia warstwę przykrywającą o grubości 40 cm, można układać sieci ciepłownicze wykonane z rur

- A. stalowych.
- B. miedzianych.
- C. tworzywowych.
- D. preizolowanych.

Zadanie 25.

Podpory ruchome montuje się na sieciach ciepłowniczych, aby umożliwić

- A. trwałe mocowanie rurociągu z podłożem, np. komorą ciepłowniczą.
- B. osiowe i ewentualnie boczne przesuwanie się przewodów.
- C. montowanie izolacji ciepłochronnej przewodów.
- D. przesuwanie przewodu podczas jego montażu.

Zadanie 26.

Kompensacja wydłużeń cieplnych przewodów ma na celu

- A. utrzymanie niezmiennego prędkości przepływu dla danego czynnika.
- B. bezwzględne układanie przewodów ciepłowniczych w linii prostej.
- C. przyjmowanie wydłużeń powstałych na skutek zmian temperatury.
- D. zapewnienie jednorodnego spadku przewodów ciepłowniczych.

Zadanie 27.

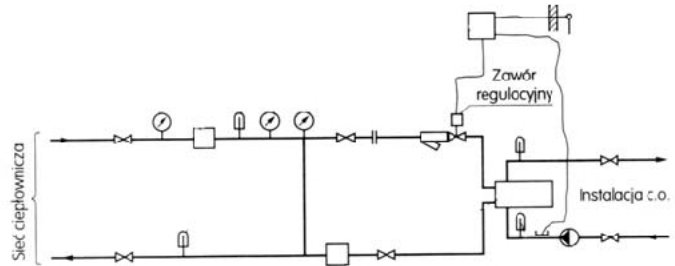
Odmulacz stosowany na węzłach ciepłowniczych ma za zadanie

- A. zabezpieczać węzeł ciepłowniczy przed wahaniami ciśnienia.
- B. wyłapywać zanieczyszczenia znajdujące się w wodzie.
- C. regulować przepływ czynnika grzejącego.
- D. zapobiegać cofaniu się nośnika ciepła.

Zadanie 28.

Rysunek przedstawia węzeł ciepłowniczy

- A. wymiennikowy.
- B. hydroelewatorowy.
- C. zmieszania pompowego.
- D. bezpośredniego zasilania.

**Zadanie 29.**

Wymiennik ciepła służy do

- A. mieszania czynników grzejnych o wyższej i niższej temperaturze ze sobą.
- B. wzmacniania strumienia czynnika grzejnego w sieci ciepłowniczej.
- C. wymiany ciepła pomiędzy czynnikami o różnych temperaturach.
- D. uzupełniania niedoborów wody w węźle ciepłowniczym.

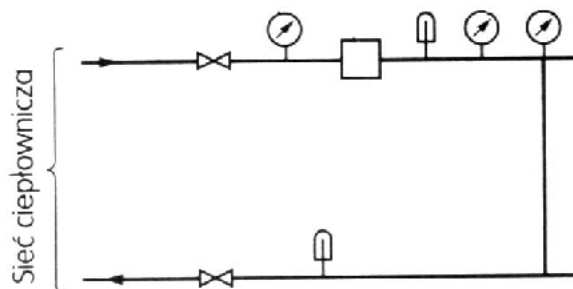
Zadanie 30.

Nadziemne sieci ciepłownicze są układane

- A. w wykopach.
- B. na estakadach.
- C. w kanałach ciepłowniczych.
- D. na uchwytach i wspornikach.

Zadanie 31.

Całkowity koszt urządzeń do wykonania fragmentu węzła przedstawionego na rysunku wynosi



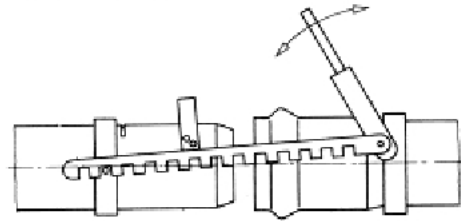
Nazwa urządzenia	Jednostka miary	Cena jednostkowa (zł)
Termometr	szt.	20,00
Manometr	szt.	30,00
Odmulacz	szt.	40,00
Zasuwa	szt.	50,00
Ciepłomierz	szt.	60,00

- A. 140,00 zł
- B. 200,00 zł
- C. 270,00 zł
- D. 330,00 zł

Zadanie 32.

Na rysunku przedstawiono urządzenie, które służy do wykonywania połączeń

- A. zgrzewanych rur z PE.
- B. kielichowych rur z PVC.
- C. spawanych rur stalowych.
- D. kołnierzowych rur żeliwnych.

**Zadanie 33.**

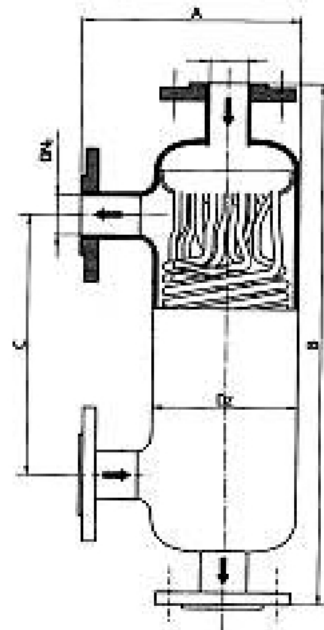
Przedstawiony na rysunku przyrząd przeznaczony jest do pomiaru

- A. ilości przepływającej cieczy.
- B. temperatury czynnika.
- C. oporów przepływu.
- D. ciśnienia czynnika.

**Zadanie 34.**

Rysunek przedstawia wymiennik ciepła typu JAD

- A. płytowy
- B. krzyżowy.
- C. współprądowy.
- D. przeciwprądowy.

**Zadanie 35.**

Układanie przewodów wodociągowych obejmuje czynności wykonywane w następującej kolejności:

- A. wytyczenie trasy, przygotowanie wykopu, ułożenie przewodu, wykonanie złączy, wykonanie próby szczelności, zasypanie wykopu, oddanie przewodu do eksploatacji.
- B. przygotowanie wykopu, wytyczenie trasy, ułożenie przewodu, wykonanie złączy, wykonanie próby szczelności, oddanie przewodu do eksploatacji, zasypanie wykopu.
- C. wytyczenie trasy, przygotowanie wykopu, wykonanie złączy, ułożenie przewodu, oddanie przewodu do eksploatacji, wykonanie próby szczelności, zasypanie wykopu.
- D. wykonanie złączy, ułożenie przewodu, wytyczenie trasy, przygotowanie wykopu, zasypanie wykopu, wykonanie próby szczelności, oddanie przewodu do eksploatacji.

Zadanie 36.

Na rysunku przedstawiono

- A. mufę.
- B. zawór.
- C. trójnik.
- D. złączkę.

**Zadanie 37.**

Systemy alarmowe stosowane w rurach preizolowanych umożliwiają sprawdzenie

- A. wartości ciśnienia roboczego.
- B. stanu zawilgocenia rur i połączeń.
- C. prędkości przepływu czynnika grzejącego.
- D. wysokości strat ciepłych na przewodach.

Zadanie 38.

Koszt wykonania przedstawionej na rysunku studzienki rewizyjnej zamontowanej na sieci kanalizacyjnej (bez pokrywy) zgodnie z cennikiem wyniesie



Nazwa urządzenia	Jednostka miary	Cena (zł)
Rura teleskopowa	mb	300
Pierścień uszczelniający dn 40	szt.	100
Rura karbowana dwuścienna	mb	50
Kineta zbiorcza	szt.	250

- A. 700 zł
- B. 800 zł
- C. 850 zł
- D. 950 zł

Zadanie 39.

Rysunek przedstawia

- A. łącznik.
- B. kołnierz.
- C. doszczelniacz.
- D. opaskę naprawczą.

**Zadanie 40.**

Na rysunku przedstawiono

- A. kanał ciepłowniczy łukowy.
- B. kanał ciepłowniczy ceowy.
- C. kanał ciepłowniczy elowy.
- D. komorę ciepłowniczą.

