

Nazwa kwalifikacji: **Montaż systemów suchej zabudowy**
Oznaczenie kwalifikacji: **B.05**
Wersja arkusza: **SG**

B.05-SG-20.01
Czas trwania egzaminu: **60 minut**

EGZAMIN POTWIERDZAJĄCY KWALIFIKACJE W ZAWODZIE
Rok 2020
CZEŚĆ PISEMNA

**PODSTAWA PROGRAMOWA
2012**

Instrukcja dla zdającego

- Sprawdź, czy arkusz egzaminacyjny zawiera 14 stron. Ewentualny brak stron lub inne usterki zgłoś przewodniczącemu zespołu nadzorującego.
- Do arkusza dołączona jest KARTA ODPOWIEDZI, na której w oznaczonych miejscach:
 - wpisz oznaczenie kwalifikacji,
 - zamaluj kratkę z oznaczeniem wersji arkusza,
 - wpisz swój numer PESEL*,
 - wpisz swoją datę urodzenia,
 - przyklej naklejkę ze swoim numerem PESEL.
- Arkusz egzaminacyjny zawiera test składający się z 40 zadań.
- Za każde poprawnie rozwiązane zadanie możesz uzyskać 1 punkt.
- Aby zdać część pisemną egzaminu musisz uzyskać co najmniej 20 punktów.
- Czytaj uważnie wszystkie zadania.
- Rozwiązania zaznaczaj na KARCIE ODPOWIEDZI długopisem lub piórem z czarnym tuszem/atramentem.
- Do każdego zadania podane są cztery możliwe odpowiedzi: A, B, C, D. Odpowiada im następujący układ kratek w KARCIE ODPOWIEDZI:

A	B	C	D
---	---	---	---

- Tylko jedna odpowiedź jest poprawna.
- Wybierz właściwą odpowiedź i zamaluj kratkę z odpowiadającą jej literą – np., gdy wybrałeś odpowiedź „A”:

<input checked="" type="checkbox"/>	B	C	D
-------------------------------------	---	---	---

- Staraj się wyraźnie zaznaczać odpowiedzi. Jeżeli się pomylisz i błędnie zaznaczysz odpowiedź, otocz ją kółkiem i zaznacz odpowiedź, którą uważasz za poprawną, np.

<input checked="" type="checkbox"/>	B	C	<input checked="" type="checkbox"/>
-------------------------------------	---	---	-------------------------------------

- Po rozwiązaniu testu sprawdź, czy zaznaczyłeś wszystkie odpowiedzi na KARCIE ODPOWIEDZI i wprowadziłeś wszystkie dane, o których mowa w punkcie 2 tej instrukcji.

Pamiętaj, że oddajesz przewodniczącemu zespołu nadzorującego tylko KARTĘ ODPOWIEDZI.

Powodzenia!

* w przypadku braku numeru PESEL – seria i numer paszportu lub innego dokumentu potwierdzającego tożsamość

Zadanie 1.

Na fotografii przedstawiono konstrukcję rusztu

- A. drewnianego pod zabudowę poddasza.
- B. drewnianego pod zabudowę szachtu.
- C. stalowego pod zabudowę poddasza.
- D. stalowego pod zabudowę szachtu.

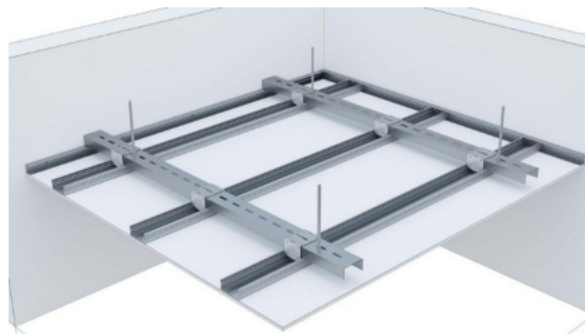


Zadanie 2.

Profile poziome typu UW oraz pionowe typu CW to elementy konstrukcyjne

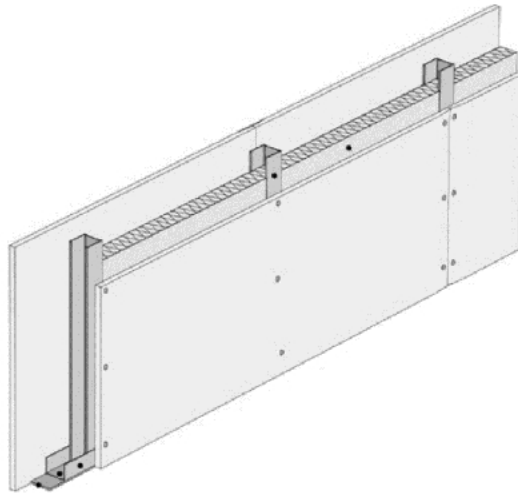
- A. zabudowy poddaszy.
- B. okładzin sufitowych.
- C. sufitów podwieszanych.
- D. lekkich ścianek działowych.

Zadanie 3.



Który rodzaj konstrukcji nośnej w systemie suchej zabudowy przedstawiono na rysunku?

- A. Ruszt krzyżowy jednopoziomowy sufitu podwieszanego.
- B. Ruszt pojedynczy jednopoziomowy okładziny sufitowej.
- C. Ruszt krzyżowy dwupoziomowy sufitu podwieszanego.
- D. Ruszt pojedynczy dwupoziomowy okładziny sufitowej.

Zadanie 4.

Który rodzaj konstrukcji ścianki działowej w systemie suchej zabudowy przedstawiono na rysunku?

- A. Ściankę o pojedynczej konstrukcji nośnej, z pojedynczym opływowaniem.
- B. Ściankę o pojedynczej konstrukcji nośnej, z podwójnym opływowaniem.
- C. Ściankę o podwójnej konstrukcji nośnej, z pojedynczym opływowaniem.
- D. Ściankę o podwójnej konstrukcji nośnej, z podwójnym opływowaniem.

Zadanie 5.

Aby poprawić izolacyjność akustyczną ścianki działowej, wykonanej w systemie suchej zabudowy, należy w jej wnętrzu umieścić wełnę mineralną, a wszystkie jej zewnętrzne profile

- A. okleić taśmą uszczelniającą.
- B. uszczelnić masą asfaltową.
- C. okleić taśmą ślizgową.
- D. uszczelnić silikonem.

Zadanie 6.

Na podstawie danych zamieszczonych w tabeli określ maksymalną szerokość pomieszczenia, w którym można wykonać sufit samonośny z pojedynczych profili CW 75, z pojedynczym opływowaniem z płyt gipsowo-kartonowych zwykłych grubości 12,5 mm.

- A. 2,50 m
- B. 3,00 m
- C. 3,90 m
- D. 4,40 m

**Maksymalne dopuszczalne rozpiętości
sufitów przeszłowych (samonośnych)
w [m]**

Przesło rozstaw 500 mm	Okładzina w mm płyta zwykła	
	12,5	2x 12,5
Profil CW		
CW 50	2,50	2,00
CW 75	3,00	2,50
CW 100	3,50	3,00
CW 125	4,00	3,50
CW 150	4,50	4,00
2x CW 50	2,75	2,25
2x CW 75	3,50	3,00
2x CW 100	4,00	3,50
2x CW 125	4,50	4,00
2x CW 150	5,00	4,50
Profil UA		
UA 50	3,30	2,90
UA 75	4,40	3,90
UA 100	5,40	4,90
2x UA 50	4,00	3,80
2x UA 75	5,30	4,80
2x UA 100	6,10	5,70
2x UA 125	6,50	6,00
2x UA 150	6,60	6,20

Zadanie 7.

**Maksymalne rozstawy elementów konstrukcyjnych sufitu podwieszanego (ruszt krzyżowy)
na profilach stalowych CD 60×27×0,6 mm**

Grubość okładziny [mm]	Rozstaw wieszaków [mm]	Rozstaw profili głównych [mm]	Rozstaw profili nośnych [mm]	
			układ płyt g-k poprzeczny	układ płyt g-k podłużny
12,5	900	1000	500	400
2 x 12,5	750	900	400	300

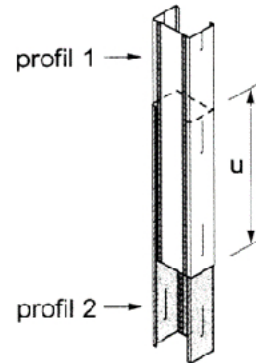
Na podstawie danych zamieszczonych w tabeli określ maksymalny rozstaw profili nośnych CD w suficie podwieszanym o konstrukcji krzyżowej, jeżeli będzie zastosowana okładzina z dwóch warstw płyt gipsowo-kartonowych w układzie poprzecznym.

- A. 300 mm
- B. 400 mm
- C. 500 mm
- D. 900 mm

Zadanie 8.

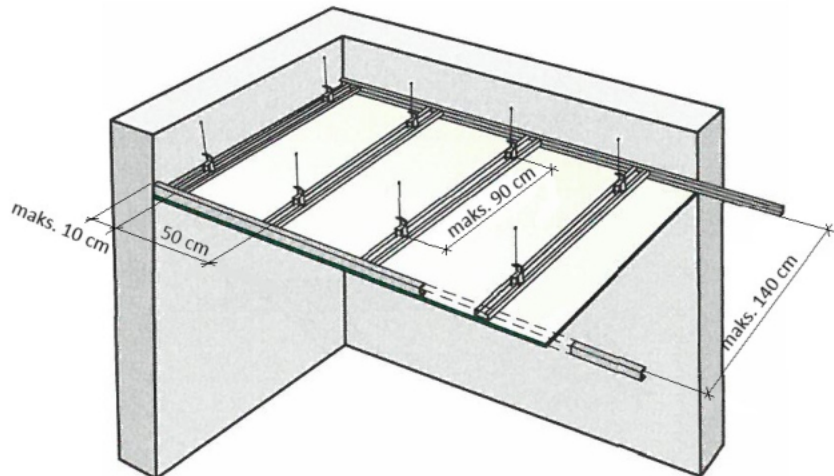
Podczas łączenia pionowych profili na długość (w wariantcie połączenia przedstawionym na rysunku) wielkość zakładu „u” powinna być 10-krotnie większa od szerokości profilu. Jakiej długości zakład należy wykonać w celu połączenia dwóch profili CW 125?

- A. 0,100 m
- B. 0,125 m
- C. 1,250 m
- D. 2,500 m

**Zadanie 9.**

Na rysunku przedstawiono schemat konstrukcji jednokierunkowej stropu podwieszanego. Maksymalna odległość skrajnego profilu CD 60 od ściany wynosi

- A. 10 cm
- B. 50 cm
- C. 90 cm
- D. 140 cm

**Zadanie 10.**

Norma zużycia wieszaków obrotowych prętowych do wykonania sufitu podwieszanego wynosi 2,1 szt./m². Ile wieszaków trzeba kupić do wykonania sufitu podwieszanego o wymiarach 4,0×3,0 m?

- A. 10 szt.
- B. 12 szt.
- C. 24 szt.
- D. 26 szt.

Zadanie 11.

Wyszczególnienie robót	Cena [zł/m ²]
Wykonanie rusztu pojedynczego	10,00
Wykonanie rusztu podwójnego z przewiązkami	25,00
Wykonanie izolacji termicznej/akustycznej	5,00
Montaż płyt gipsowo kartonowych jedna warstwa jednostronnie	10,00
Szpachlowanie połączeń płyt gipsowo kartonowych jednostronnie	5,00

Na podstawie cennika robót oblicz koszt wykonania ścianki działowej o wymiarach 5,0×2,5 m na pojedynczym ruszcie z obustronnym pojedynczym opłytowaniem wraz z izolacją akustyczną i szpachlowaniem połączeń.

- A. 562,50 zł
- B. 450,00 zł
- C. 300,00 zł
- D. 250,00 zł

Zadanie 12.

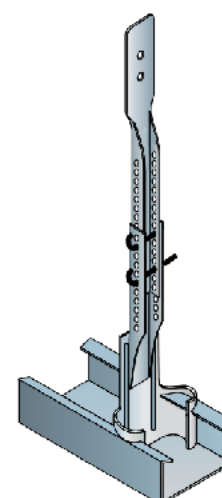
Przedstawiony na rysunku łącznik kątowy przeznaczony jest do łączenia profili

- A. poziomych UW z sufitem lub podłogą.
- B. ościeżnicowych UA z sufitem lub podłogą.
- C. nośnych CD z profilami obwodowymi UD.
- D. pionowych CW z profilami poziomymi UW.

**Zadanie 13.**

Przedstawiony na rysunku element mocujący konstrukcję rusztu do stropu to

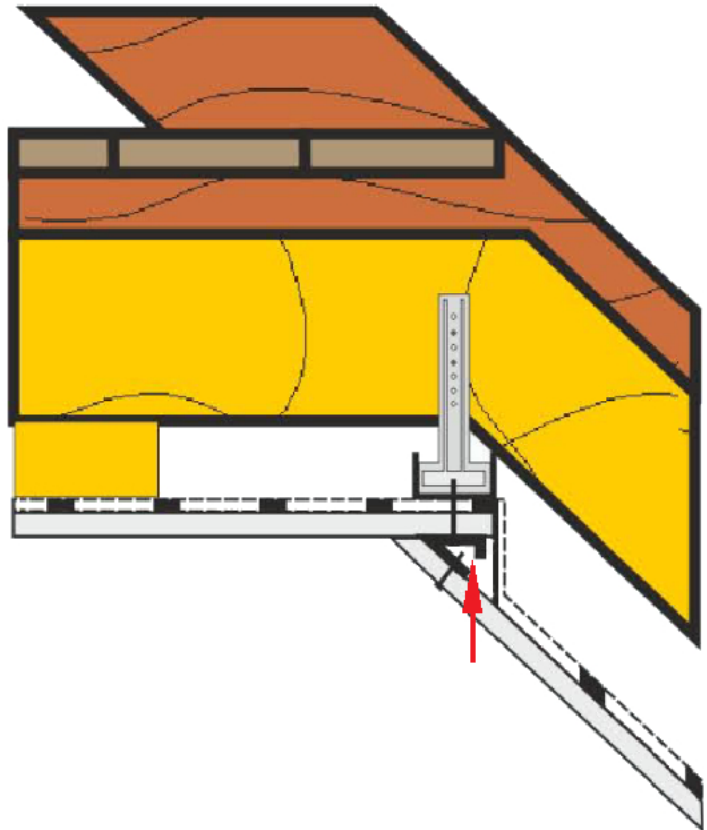
- A. łącznik krzyżowy.
- B. łącznik wzdłużny.
- C. wieszak obrotowy prętowy.
- D. wieszak obrotowy noniuszowy.



Zadanie 14.

Na rysunku przedstawiono przekrój fragmentu zabudowy poddasza. Strzałką wskazano połączenie płyt gipsowo-kartonowych pod kątem nachylenia 45° za pomocą profilu

- A. UD
- B. CD
- C. V
- D. Y

**Zadanie 15.**

Narzędzie przedstawione na rysunku przeznaczone jest do cięcia

- A. płyt gipsowo-kartonowych.
- B. taśmy uszczelniającej.
- C. wełny mineralnej.
- D. profili stalowych.

**Zadanie 16.**

Przycięcie płyty gipsowo-kartonowej po łuku okręgu należy wykonywać

- A. wiertarką z zamontowaną otwornicą.
- B. nożem z wymiennym ostrzem.
- C. piłą otwornicą.
- D. piłą płatnicą.

Zadanie 17.

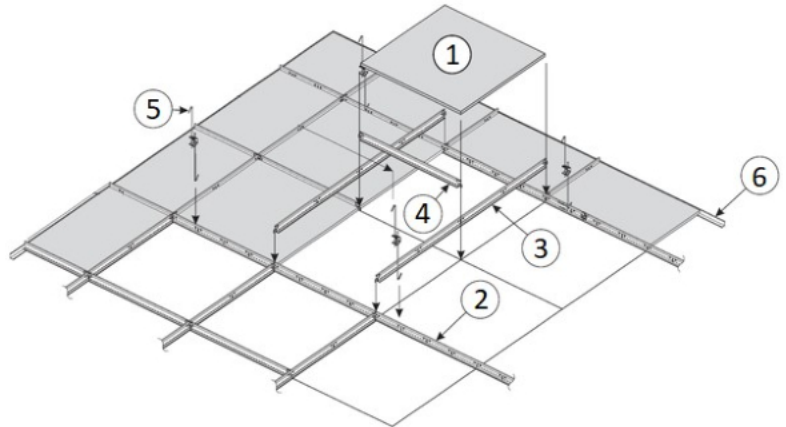
Na rysunku przedstawiono etap łączenia profili

- A. CD za pomocą uchwyty ES.
- B. CW za pomocą uchwyty prostego.
- C. CD za pomocą łącznika wzdłużnego.
- D. CW za pomocą łącznika poprzecznego.

**Zadanie 18.**

Montaż sufitu podwieszanego należy rozpocząć od zamocowania elementu oznaczonego na rysunku cyfrą

- A. 1
- B. 2
- C. 4
- D. 6

**Zadanie 19.**

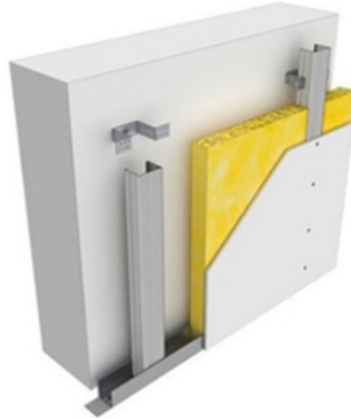
Najwłaściwszym miejscem ułożenia izolacji termicznej z wełny mineralnej podczas zabudowy poddasza (obudowy dachu spadzistego) jest przestrzeń

- A. poniżej paroizolacji, nad płytami gipsowo-kartonowymi.
- B. między profilami nośnymi CD oraz poniżej profili.
- C. poniżej profili nośnych CD, nad paraizolacją.
- D. między krokiewiami oraz poniżej krokwi.

Zadanie 20.

Przyczyną wystąpienia rys oraz spękań na ściankach działowych w miejscu zaszpacelowanego styku płyt gipsowo-kartonowych najprawdopodobniej jest

- A. niezastosowanie taśmy zbrojącej.
- B. niezastosowanie taśmy uszczelniającej.
- C. zastosowanie zbyt szerokiego profilu słupkowego.
- D. zastosowanie pojedynczego opłytkowania konstrukcji.

Zadanie 21.

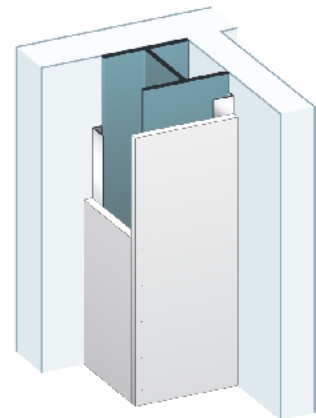
Na rysunku przedstawiono okładzinę ścienną

- A. kotwioną z podwójnym opływowaniem.
- B. samonośną z podwójnym opływowaniem.
- C. kotwioną z pojedynczym opływowaniem oraz izolacją akustyczną.
- D. samonośną z pojedynczym opływowaniem oraz izolacją akustyczną.

Zadanie 22.

Który rodzaj obudowy w systemie suchej zabudowy przedstawiono na rysunku?

- A. Czterostronną szachtu instalacyjnego.
- B. Dwustronną szachtu instalacyjnego.
- C. Czterostronną słupa stalowego.
- D. Dwustronną słupa stalowego.

**Zadanie 23.**

Płyty podłogowe gipsowo-włóknowe z warstwą materiału izolacyjnego to płyty

- A. laminowane.
- B. powlekane.
- C. zespolone.
- D. oklejane.

Zadanie 24.

Rozstaw profili pionowych [mm]	Maksymalna wysokość przedścianki w zależności od użytego profilu [m]					
	CW 50		CW 75		CW 100	
	Liczba warstw okładziny					
	1	2	1	2	1	2
600	3,00	3,50	3,50	4,00	4,00	5,50
400	3,50	4,00	4,00	4,50	4,75	5,75
300	3,75	4,25	4,50	5,00	5,25	6,00

Na podstawie danych zamieszczonych w tabeli określ, ile wynosi maksymalna wysokość samonośnej okładziny ściennej wykonanej na profilach CW 75 w rozstawie 400 mm z podwójnym opływowaniem.

- A. 4,00 m
- B. 4,50 m
- C. 5,00 m
- D. 5,75 m

Zadanie 25.

Konstrukcje okładzin ściennych - dobór i rozmieszczenie wkrętów mocujących płyty gipsowo-kartonowe gr. 12,5 mm

Liczba warstw okładziny	1 warstwa*		2 warstwa*		3 warstwa*	
	Długość wkrętu [mm]	Maksymalny rozstaw wkrętów [cm]	Długość wkrętu [mm]	Maksymalny rozstaw wkrętów [cm]	Długość wkrętu [mm]	Maksymalny rozstaw wkrętów [cm]
1	25	25	-	-	-	-
2	25	50	35	25	-	-
3	25	75	35	50	55	25

* numer warstwy jest zgodny z kolejnością mocowania

Na podstawie tabeli określ, jakiej długości wkrętów należy użyć do zamocowania drugiej warstwy płyt gipsowo-kartonowych okładziny ściennej z podwójnym opływowaniem.

- A. 25 mm
- B. 35 mm
- C. 55 mm
- D. 75 mm

Zadanie 26.

Ile wynosi maksymalna dopuszczalna wartość odchylenia od poziomu powierzchni podkładu podłogowego ułożonego w pomieszczeniu o wymiarach posadzki 3,0×3,0 m, zgodnie z zamieszczonymi wytycznymi?

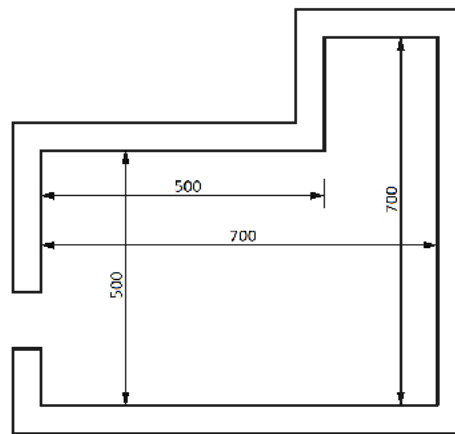
- A. 2 mm
- B. 4 mm
- C. 5 mm
- D. 6 mm

Wytyczne dotyczące wykonywania i odbioru płyt podłogowych (fragment)
Dopuszczalne odchylenie od poziomu powierzchni podkładu podłogowego z płyt gipsowo-kartonowych wynosi 2 mm/m i nie może przekroczyć 5 mm na całej długości lub szerokości podkładu.

Zadanie 27.

Na podstawie rzutu poziomego pomieszczenia oblicz powierzchnię podłogi, na której należy wykonać suchy jastrych gipsowy.

- A. 25,0 m²
- B. 35,0 m²
- C. 39,0 m²
- D. 49,0 m²



Wymiary [cm]

Zadanie 28.

Ile metrów profili słupkowych potrzeba do wykonania niekotwionej okładziny z płyt gipsowo-kartonowych na ścianie o wymiarach 4,0×2,5 m, jeżeli jednostkowe zużycie tych profili wynosi 2,05 m/m²?

- A. 20,5 m
- B. 10,0 m
- C. 8,2 m
- D. 5,1 m

Zadanie 29.

Na podstawie cennika robót oblicz koszt spoinowania płyt gipsowo-kartonowych na ścianie o wymiarach 6,0×2,5 m.

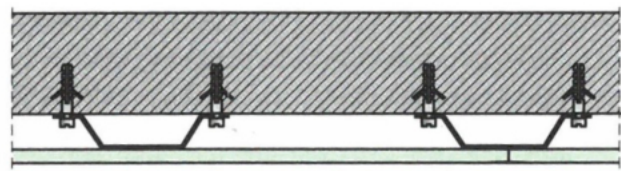
- A. 17,50 zł
- B. 42,00 zł
- C. 105,00 zł
- D. 262,50 zł

Wyszczególnienie robót	Cena [zł/m ²]
Wykonanie rusztu kotwionego	25,00
Wykonanie rusztu samonośnego	20,00
Montaż płyt gipsowo-kartonowych jedna warstwa	15,00
Szpachlowanie połączeń płyt gipsowo-kartonowych konstrukcyjną masą szpachlową	7,00
Wykonanie izolacji termicznej	6,00

Zadanie 30.

Na rysunku przedstawiono przekrój konstrukcji okładziny ściennej z zastosowaniem profili kapeluszowych. Aby zamocować profile kapeluszowe do ściany murowanej, należy użyć

- A. kołków rozporowych.
- B. wkrętów do drewna.
- C. wkrętów do metalu.
- D. śrub stalowych.



Zadanie 31.

Do zakotwienia rusztu okładziny ściennej wykonanej z profili UD i CD do murowanej ściany należy użyć

- A. kątowników stalowych.
- B. łączników wzdłużnych.
- C. łączników krzyżowych.
- D. uchwyty ES.

Zadanie 32.

Aby zamocować do podłogi oraz do stropu profile słupkowe szerokości 50 mm rusztu pod okładzinę ścienną z płyt gipsowo-kartonowych, należy użyć profili obwodowych

- A. UW 50
- B. CW 50
- C. UW 75
- D. CW 75

Zadanie 33.

Na rysunku przedstawiono przyrząd przeznaczony do

- A. trasowania linii cięcia płyt gipsowo-kartonowych.
- B. cięcia i łamania płyt gipsowo-kartonowych.
- C. spoinowania płyt gipsowo-kartonowych.
- D. transportu płyt gipsowo-kartonowych.

Zadanie 34.

Do przecinania płyt cementowo-włóknowych należy użyć

- A. noża z łamanym ostrzem.
- B. piły wolframowej.
- C. piły do drewna.
- D. nożyc do stali.

Zadanie 35.

Do odgięcia ramion uchwytu ES wystających poza lico rusztu należy użyć

- A. kombinerek.
- B. zaciskarki.
- C. obcęgow.
- D. młotka.

Zadanie 36.

Przedstawione na rysunku narzędzie przeznaczone jest do

- A. mocowania profili UW do stropu.
- B. mocowania uchwytów ES do ściany.
- C. łączenia profili CW z profilami UW.
- D. łączenia płyt gipsowo-kartonowych z profilami CW.

**Zadanie 37.**

Stopkę stalowej belki stropowej, przed montażem okładziny z płyt gipsowo-kartonowych, należy zabezpieczyć

- A. siatką tynkarską.
- B. zaprawą gipsową.
- C. preparatem antykorozyjnym.
- D. preparatem antyadhezyjnym.

Zadanie 38.

Który materiał należy umieścić między drewnianym słupem a okładziną z płyt gipsowo-kartonowych w celu zwiększenia odporności ogniowej tego słupa?

- A. Papę asfaltową.
- B. Wełnę mineralną.
- C. Płytę styropianową.
- D. Piankę poliuretanową.

Zadanie 39.

Maksymalny rozstaw nośnych profili słupkowych rusztu pod okładziny z płyt gipsowo-kartonowych o szerokości 1200 mm wynosi

- A. 300 mm
- B. 400 mm
- C. 500 mm
- D. 600 mm

Zadanie 40.

Na okładzinie ściennej, w miejscu połączeń płyt gipsowo-kartonowych stwierdzono spękania. W celu naprawy uszkodzenia w pierwszej kolejności należy miejsce pęknięcia oczyścić, a następnie

- A. zagruntować, wcisnąć w spoinę masę szpachlową z taśmą zbrojącą, po wyschnięciu zaszpachlować.
- B. zagruntować, wypełnić spoinę zaczynem gipsowym, po wyschnięciu zaszpachlować.
- C. zaszpachlować spoinę, po wyschnięciu zagruntować i okleić taśmą zbrojącą.
- D. wypełnić spoinę zaczynem gipsowym, po wyschnięciu zagruntować.