

Nazwa kwalifikacji: **Montaż systemów suchej zabudowy**  
 Oznaczenie kwalifikacji: **B.05**  
 Wersja arkusza: **X**

**B.05-X-19.01**Czas trwania egzaminu: **60 minut**

**EGZAMIN POTWIERDZAJĄCY KWALIFIKACJE W ZAWODZIE**  
**Rok 2019**  
**CZEŚĆ PISEMNA**

**Instrukcja dla zdającego**

1. Sprawdź, czy arkusz egzaminacyjny zawiera 10 stron. Ewentualny brak stron lub inne usterki zgłoś przewodniczącemu zespołu nadzorującego.
2. Do arkusza dołączona jest KARTA ODPOWIEDZI, na której w oznaczonych miejscach:
  - wpisz oznaczenie kwalifikacji,
  - zamaluj kratkę z oznaczeniem wersji arkusza,
  - wpisz swój numer PESEL\*,
  - wpisz swoją datę urodzenia,
  - przyklej naklejkę ze swoim numerem PESEL.
3. Arkusz egzaminacyjny zawiera test składający się z 40 zadań.
4. Za każde poprawnie rozwiązane zadanie możesz uzyskać 1 punkt.
5. Aby zdać część pisemną egzaminu musisz uzyskać co najmniej 20 punktów.
6. Czytaj uważnie wszystkie zadania.
7. Rozwiązania zaznaczaj na KARCIE ODPOWIEDZI długopisem lub piórem z czarnym tuszem/atramentem.
8. Do każdego zadania podane są cztery możliwe odpowiedzi: A, B, C, D. Odpowiada im następujący układ krerek w KARCIE ODPOWIEDZI:

A	B	C	D
---	---	---	---

9. Tylko jedna odpowiedź jest poprawna.
10. Wybierz właściwą odpowiedź i zamaluj kratkę z odpowiadającą jej literą – np., gdy wybrałeś odpowiedź „A”:

■	B	C	D
---	---	---	---

11. Staraj się wyraźnie zaznaczać odpowiedzi. Jeżeli się pomylisz i błędnie zaznaczysz odpowiedź, otocz ją kółkiem i zaznacz odpowiedź, którą uważasz za poprawną, np.

○■	B	C	■
----	---	---	---

12. Po rozwiązaniu testu sprawdź, czy zaznaczyłeś wszystkie odpowiedzi na KARCIE ODPOWIEDZI i wprowadziłeś wszystkie dane, o których mowa w punkcie 2 tej instrukcji.

**Pamiętaj, że oddajesz przewodniczącemu zespołu nadzorującego tylko KARTĘ ODPOWIEDZI.**

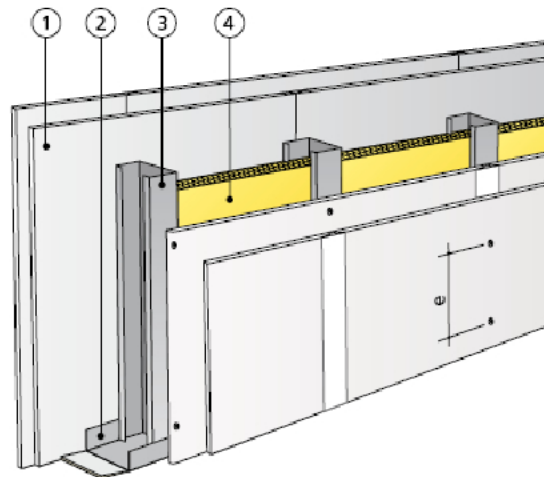
***Powodzenia!***

\* w przypadku braku numeru PESEL – seria i numer paszportu lub innego dokumentu potwierdzającego tożsamość

**Zadanie 1.**

Profile CD 60 i wieszaki grzybkowe WP 60 są podstawowymi elementami systemu zabudowy

- A. podłóg.
- B. dachów.
- C. ścian działowych.
- D. ścian kolankowych.

**Zadanie 2.**

Na rysunku przedstawiono ściankę działową szkieletową wykonaną na konstrukcji nośnej

- A. podwójnej z podwójnym jednostronnym opływowaniem z płyt gipsowo-kartonowych.
- B. podwójnej z pojedynczym jednostronnym opływowaniem z płyt gipsowo-kartonowych.
- C. pojedynczej z pojedynczym obustronnym opływowaniem z płyt gipsowo-kartonowych.
- D. pojedynczej z podwójnym obustronnym opływowaniem z płyt gipsowo-kartonowych.

**Zadanie 3.**

Na rysunku przedstawiono sufit podwieszany

- A. krzyżowy.
- B. dwukierunkowy.
- C. wielopoziomowy.
- D. jednopoziomowy.



**Zadanie 4.**

Z danych zawartych w tabeli wynika, że maksymalna wysokość ścianki działowej wykonanej na profilach CW 75 z pojedynczym obustronnym opływowaniem wynosi

- A. 3,00 m
- B. 4,50 m
- C. 5,50 m
- D. 6,75 m

Maksymalne wysokości ścian działowych z obustronnym opływowaniem			
Liczba warstw poszycia	Szerokość profilu w mm		
	50	75	100
1	3,00/3,25*	4,50	5,00
2	4,50	5,50/5,75*	6,50
3	4,70	6,00	6,75/9,00*

\* w zależności od zaleceń producenta systemu

**Zadanie 5.**

Na podstawie danych zawartych w tabeli określ, ile wynosi maksymalny rozstaw profili głównych dla sufitu podwieszanego z podwójnym opływowaniem.

- A. 900 mm
- B. 500 mm
- C. 400 mm
- D. 300 mm

Maksymalne rozstawy elementów konstrukcyjnych sufitu podwieszanego na profilach stalowych CD 60 × 27 × 0,6 mm				
Liczba warstw poszycia oraz grubość w mm	Rozstaw wieszaków w mm	Rozstaw profili głównych w mm	Rozstaw profili nośnych w mm w układzie	
			poprzecznym	wzdłużnym
1 × 12,5	900	1 000	500	400
2 × 12,5	750	900	400	300

**Zadanie 6.**

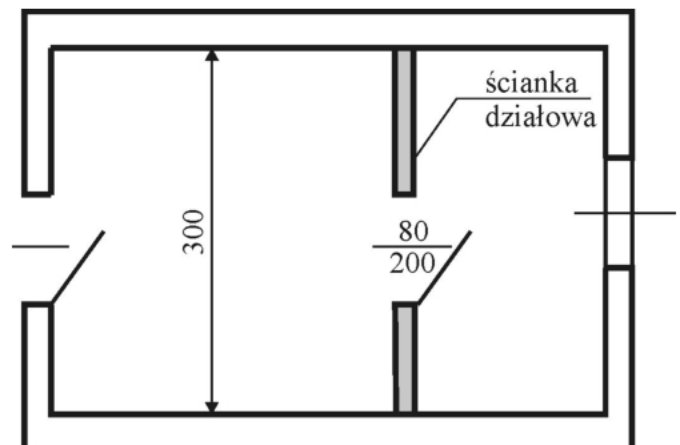
Do rozrobienia 25,0 kg masy szpachlowej potrzeba 6,0 l wody. Ile wody potrzeba do rozrobienia 5,0 kg tej masy?

- A. 5,0 l
- B. 2,5 l
- C. 1,2 l
- D. 1,0 l

**Zadanie 7.**

Powierzchnia ścianki działowej w pomieszczeniu o wysokości 3,00 m, którego rzut poziomy przedstawiono na rysunku, wynosi

- A. 9,00 m<sup>2</sup>
- B. 7,40 m<sup>2</sup>
- C. 6,00 m<sup>2</sup>
- D. 2,40 m<sup>2</sup>



wymiary podano w cm

**Zadanie 8.**

Do wykonania sufitu podwieszanego potrzeba  $0,4 \text{ m/m}^2$  profili przyściennych UD 30. Ile tych profili potrzeba do wykonania sufitu o wymiarach w świetle ścian  $3,0 \times 4,0 \text{ m}$ ?

- A. 48,0 m
- B. 12,0 m
- C. 4,8 m
- D. 4,0 m

**Zadanie 9.**

Na podstawie przedstawionego cennika, oblicz koszt wykonania kompletnej zabudowy poddasza o powierzchni  $50 \text{ m}^2$  na profilach stalowych z pojedynczym opłytowaniem i szpachlowaniem połączeń płyt gipsowo-kartonowych oraz z paroizolacją i izolacją termiczną.

- A. 2 850,00 zł
- B. 3 250,00 zł
- C. 3 350,00 zł
- D. 3 600,00 zł

Cennik wykonania elementów zabudowy poddasza		
Wykonanie rusztu zabudowy	zł/m <sup>2</sup>	20,00
Wykonanie izolacji termicznej	zł/m <sup>2</sup>	10,00
Wykonanie paroizolacji z folii	zł/m <sup>2</sup>	5,00
Montaż płyt gipsowo kartonowych – jedna warstwa	zł/m <sup>2</sup>	15,00
Szpachlowanie połączeń płyt gipsowo kartonowych	zł/m <sup>2</sup>	7,00

**Zadanie 10.**

Do wykonania ścianki działowej w systemie suchej zabudowy należy użyć profili

- A. UD i CD
- B. CD i CW
- C. UD i CW
- D. UW i CW

**Zadanie 11.**

Którego z profili należy użyć do wykonania słupków przyosiecznicowych w ścianie działowej w systemie suchej zabudowy?

- A. UD
- B. UA
- C. CD
- D. CW

**Zadanie 12.**

Okładzinę jednowarstwową z płyt gipsowo-kartonowych montuje się do konstrukcji rusztu, pozostawiając przy podłodze szczelinę dylatacyjną o szerokości

- A.  $0,2 \div 0,5 \text{ cm}$
- B.  $1,0 \div 1,5 \text{ cm}$
- C.  $1,6 \div 2,0 \text{ cm}$
- D.  $2,1 \div 2,5 \text{ cm}$

**Zadanie 13.**

Do wyszpachlowania styków płyt gipsowo-kartonowych należy użyć pacy

- A. stalowej gładkiej.
- B. stalowej zębatej.
- C. styropianowej.
- D. gumowej.

**Zadanie 14.**

Do połączenia ze sobą profili UW i CW ścianki działowej w systemie suchej zabudowy należy zastosować

- A. kombinerki.
- B. zaciskarkę.
- C. wkrętarkę.
- D. obcęgi.

**Zadanie 15.**

Do sfazowania płyt gipsowo-kartonowych ostrościętych należy użyć

- A. piły brzeszczotowej.
- B. zdzieraka płaskiego.
- C. dłuta półokrągłego.
- D. struga kąтового.

**Zadanie 16.**

Przed montażem ścianki działowej w systemie suchej zabudowy należy w pierwszej kolejności

- A. przyciąć płyty g-k.
- B. przyciąć profile CW i UW.
- C. wypionować powierzchnię ściany.
- D. wyznaczyć położenie ścianki z płyt g-k.

**Zadanie 17.**

W systemie suchej zabudowy poddasza paroizolację z folii PE należy umieścić

- A. na powierzchni płyty gipsowo-kartonowej od strony poddasza.
- B. między profilami a płytą gipsowo-kartonową.
- C. między izolacją termiczną a profilami.
- D. nad izolacją termiczną.

**Zadanie 18.**

Przyczyną wypaczenia się szkieletowej ścianki działowej, wykonanej w systemie suchej zabudowy, jest

- A. zbyt szeroki profil słupkowy.
- B. zbyt wąski profil słupkowy.
- C. brak izolacji akustycznej.
- D. brak izolacji termicznej.

**Zadanie 19.**

Dopuszczalne ugięcie sufitu podwieszanego wynosi  $L/300$ , gdzie  $L$  oznacza rozstaw punktów mocowania. Jaka jest dopuszczalna wartość ugięcia elementu sufitowego, jeśli odległość pomiędzy punktami jego mocowania wynosi 1 200 mm?

- A. 2 mm
- B. 3 mm
- C. 4 mm
- D. 5 mm

**Zadanie 20.**

Suche tynki gipsowe to płyty gipsowo-kartonowe mocowane do ścian za pomocą

- A. samonośnego rusztu stalowego.
- B. kotwionego rusztu stalowego.
- C. kleju polimerowego.
- D. kleju gipsowego.

**Zadanie 21.**

Jak oznacza się płyty gipsowo-kartonowe o podwyższonej odporności na wilgoć?

- A. H2
- B. DF
- C. A
- D. F

**Zadanie 22.**

W systemie zabudowy podłóg na betonowym podłożu wykonanym na gruncie należy przed ułożeniem płyt suchego jastrychu wykonać izolację przeciwwilgociową z

- A. folii kubełkowej.
- B. papy podkładowej.
- C. folii polietylenowej.
- D. papy nawierzchniowej.

**Zadanie 23.**

Ile wynosi maksymalna wysokość samonośnej okładziny ściennej, która będzie wykonana na profilach CW 75 w rozstawie 40 cm z pojedynczym opływowaniem?

- A. 3,50 m
- B. 4,00 m
- C. 4,50 m
- D. 5,00 m

Rozstaw słupków konstrukcji w mm	Maksymalna wysokość przedścianki w zależności od użytego profilu w metrach					
	CW 50		CW 75		CW 100	
	Liczba warstw okładziny					
	1	2	1	2	1	2
600	3,00	3,50	3,50	4,00	4,00	5,50
400	3,50	4,00	4,00	4,50	4,75	5,75
300	3,75	4,25	4,50	5,00	5,25	6,00

**Zadanie 24.**

Na podstawie podanej w ramce normy zużycia oblicz, ile płyt suchego jastrychu gipsowego potrzeba do wykonania podkładu w pomieszczeniu o wymiarach  $5 \times 5$  m.

- A.  $25 \text{ m}^2$
- B.  $27 \text{ m}^2$
- C.  $100 \text{ m}^2$
- D.  $108 \text{ m}^2$

Norma zużycia płyt suchego jastrychu gipsowego wynosi  $108 \text{ m}^2/100 \text{ m}^2$  podłoża

**Zadanie 25.**

Dobór i rozmieszczenie wkrętów mocujących płyty gipsowo-kartonowe o grubości 12,5 mm do konstrukcji okładziny ściennej						
Liczba warstw poszycia	1 warstwa		2 warstwa		3 warstwa	
	Długość wkrętu [mm]	Maksymalny rozstaw wkrętów [cm]	Długość wkrętu [mm]	Maksymalny rozstaw wkrętów [cm]	Długość wkrętu [mm]	Maksymalny rozstaw wkrętów [cm]
1	25	25				
2	25	50	35	25		
3	25	75	35	50	55	25

Z danych zawartych w tabeli wynika, że maksymalny rozstaw wkrętów przy przykręcaniu pierwszej z 2 warstw opłytywania wynosi

- A. 25 cm
- B. 35 cm
- C. 50 cm
- D. 55 cm

**Zadanie 26.**

Dopuszczalne odchylenia powierzchni i krawędzi od kierunku pionowego		
Klasa dokładności wykonania	Wielkość odchyień	
	w pomieszczeniach o wysokości do 3,50 m	w pomieszczeniach o wysokości ponad 3,50 m
1	Nie więcej niż 1,5 mm na 1 m i nie więcej niż 3,0 mm na całej wysokości	Nie więcej niż 1,5 mm na 1 m i nie więcej niż 4,0 mm na całej wysokości
2	Nie więcej niż 2,0 mm na 1 m i nie więcej niż 4,0 mm na całej wysokości	Nie więcej niż 2,0 mm na 1 m i nie więcej niż 6,0 mm na całej wysokości

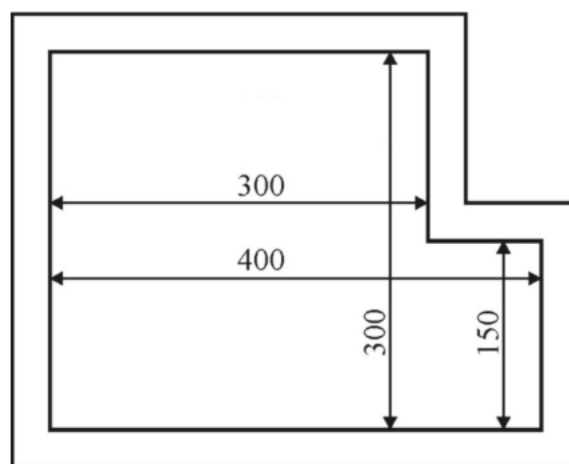
Na podstawie informacji zawartych w tabeli określ maksymalne dopuszczalne (na całej wysokości) odchylenie od kierunku pionowego powierzchni okładziny ściennej wykonywanej w pierwszej klasie dokładności w pomieszczeniu o wysokości 2,50 m.

- A. 1,50 mm
- B. 2,00 mm
- C. 3,00 mm
- D. 3,75 mm

**Zadanie 27.**

Na podstawie rzutu poziomego pomieszczenia oblicz powierzchnię podłogi, która będzie pokryta suchym jastrychem gipsowym.

- A. 12,00 m<sup>2</sup>
- B. 10,50 m<sup>2</sup>
- C. 9,00 m<sup>2</sup>
- D. 4,50 m<sup>2</sup>



wymiary podano w cm

**Zadanie 28.**

Ile wkrętów potrzeba do wykonania okładziny słupa o wymiarach 0,25 × 0,25 m i wysokości 3,0 m, jeżeli na 1 m<sup>2</sup> zużywa się 17 sztuk?

- A. 4 szt.
- B. 5 szt.
- C. 26 szt.
- D. 51 szt.

**Zadanie 29.**

Na podstawie przedstawionego cennika oblicz wynagrodzenie pracownika za wykonanie 20 m<sup>2</sup> samonośnej okładziny ściiennej z płyt gipsowo-kartonowych z pojedynczym opłytowaniem wraz z izolacją termiczną, bez szpachlowania płyt.

- A. 500,00 zł
- B. 640,00 zł
- C. 700,00 zł
- D. 800,00 zł

Cennik wykonania okładziny ściiennej z płyt gipsowo-kartonowych		
Wykonanie rusztu samonośnego	zł/m <sup>2</sup>	20,00
Montaż płyt gipsowo-kartonowych jedna warstwa	zł/m <sup>2</sup>	15,00
Szpachlowanie płyt gipsowo-kartonowych	zł/m <sup>2</sup>	7,00
Wykonanie izolacji termicznej	zł/m <sup>2</sup>	5,00

**Zadanie 30.**

Do zamocowania kotwionej w ścianie okładziny z płyt gipsowo-kartonowych typu przedścianka należy użyć

- A. wieszaka ES.
- B. wieszaka WP.
- C. łącznika krzyżowego.
- D. łącznika poprzecznego.



**Zadanie 31.**

Długość wkrętów i zszywek dobiera się tak, aby nie wystawały po spodniej stronie elementów jastrychowych i zgodnie z danymi podanymi w tabeli. Długość zszywek, które można zastosować dla elementu mocującego E30M, wynosi

- A. 18,5 mm
- B. 19,5 mm
- C. 21,0 mm
- D. 22,0 mm

Elementy mocujące	Wkręty uniwersalne [mm]	Odległość między wkrętami [mm]	Zszywki		Odległość między zszywkami [mm]
			Długość [mm]	Średnica drutu [mm]	
E20 E30M E40P	3,9 x 19	250	18÷19	1,4÷1,6	150
E25	3,9 x 22	250	22	1,4÷1,6	150

**Zadanie 32.**

Na poddaszu użytkowym w łazience należy zamontować płyty gipsowo-kartonowe o podwyższonej odporności na wilgoć i wysoką temperaturę oznaczone symbolem literowym

- A. GKF
- B. GKB
- C. GKFI
- D. GKBI

**Zadanie 33.**

Wyrównanie podsypki keramzytowej pod suchy jastrych gipsowy należy wykonywać

- A. packą.
- B. kielnią.
- C. łatą metalową.
- D. poziomnicą wodną.

**Zadanie 34.**

Narzędzie przedstawione na rysunku jest wykorzystywane do

- A. szlifowania połączeń płyt.
- B. szlifowania płyt w narożnikach.
- C. fazowania ciętych krawędzi płyt g-k.
- D. wyrównywania ciętych krawędzi płyt g-k.

**Zadanie 35.**

Do mocowania płyt gipsowo-kartonowych do stelaża aluminiowego przy użyciu wkrętów należy zastosować

- A. wiertarkę.
- B. wkrętarkę.
- C. wkrętak płaski.
- D. klucz nasadowy.

**Zadanie 36.**

Piła przedstawiona na rysunku służy do przecinania

- A. narożników aluminiowych.
- B. płyt gipsowo-włóknowych.
- C. listew drewnianych.
- D. listew metalowych.

**Zadanie 37.**

Stalowy słup, przed zamontowaniem na nim okładziny z płyt gipsowo-kartonowych, należy zabezpieczyć

- A. izolacją przeciwwilgociową.
- B. środkiem antykorozyjnym.
- C. środkiem grzybobójczym.
- D. substancją owadobójczą.

**Zadanie 38.**

Przed wykonaniem okładziny samonośnej z płyt gipsowo-kartonowych na zawilgoconej i zagrzybionej ścianie należy ją w pierwszej kolejności

- A. zagruntować.
- B. wyszpachlować.
- C. osuszyć i odgrzybić.
- D. osuszyć i otynkować.

**Zadanie 39.**

Elementy jastrychowe składające się z dwóch płyt gipsowo-włóknowych, zespolonych fabrycznie klejem i zszywkami z przesunięciem tworzącym zakładkę (felc) o szerokości 5 cm na wszystkich krawędziach, należy łączyć ze sobą podczas układania przez

- A. klejenie i skręcanie.
- B. zszywanie i skręcanie.
- C. prasowanie na gorąco.
- D. klejenie pianką montażową.

**Zadanie 40.**

Miejscowe wgniecenie w płycie gipsowo-włóknowej okładziny ściiennej na głębokość około 5 mm wymaga

- A. wymiany całej płyty.
- B. wklejenia łaty z płyty.
- C. wyszpachlowania nierówności.
- D. zaklejenia nierówności siatką i otynkowania.