

Nazwa kwalifikacji: **Montaż systemów suchej zabudowy**
Oznaczenie kwalifikacji: **B.05**
Wersja arkusza: **X**

B.05-X-18.01Czas trwania egzaminu: **60 minut**

EGZAMIN POTWIERDZAJĄCY KWALIFIKACJE W ZAWODZIE
Rok 2018
CZEŚĆ PISEMNA

Instrukcja dla zdającego

- Sprawdź, czy arkusz egzaminacyjny zawiera 11 stron. Ewentualny brak stron lub inne usterki zgłoś przewodniczącemu zespołu nadzorującego.
- Do arkusza dołączona jest KARTA ODPOWIEDZI, na której w oznaczonych miejscach:
 - wpisz oznaczenie kwalifikacji,
 - zamaluj kratkę z oznaczeniem wersji arkusza,
 - wpisz swój numer PESEL*,
 - wpisz swoją datę urodzenia,
 - przyklej naklejkę ze swoim numerem PESEL.
- Arkusz egzaminacyjny zawiera test składający się z 40 zadań.
- Za każde poprawnie rozwiązane zadanie możesz uzyskać 1 punkt.
- Aby zdać część pisemną egzaminu musisz uzyskać co najmniej 20 punktów.
- Czytaj uważnie wszystkie zadania.
- Rozwiązania zaznaczaj na KARCIE ODPOWIEDZI długopisem lub piórem z czarnym tuszem/atramentem.
- Do każdego zadania podane są cztery możliwe odpowiedzi: A, B, C, D. Odpowiada im następujący układ krerek w KARCIE ODPOWIEDZI:

A	B	C	D
---	---	---	---

- Tylko jedna odpowiedź jest poprawna.
- Wybierz właściwą odpowiedź i zamaluj kratkę z odpowiadającą jej literą – np., gdy wybrałeś odpowiedź „A”:

<input checked="" type="checkbox"/>	B	C	D
-------------------------------------	---	---	---

- Staraj się wyraźnie zaznaczać odpowiedzi. Jeżeli się pomylisz i błędnie zaznaczysz odpowiedź, otocz ją kółkiem i zaznacz odpowiedź, którą uważasz za poprawną, np.

<input checked="" type="checkbox"/>	B	C	<input checked="" type="checkbox"/>
-------------------------------------	---	---	-------------------------------------

- Po rozwiązaniu testu sprawdź, czy zaznaczyłeś wszystkie odpowiedzi na KARCIE ODPOWIEDZI i wprowadziłeś wszystkie dane, o których mowa w punkcie 2 tej instrukcji.

Pamiętaj, że oddajesz przewodniczącemu zespołu nadzorującego tylko KARTĘ ODPOWIEDZI.

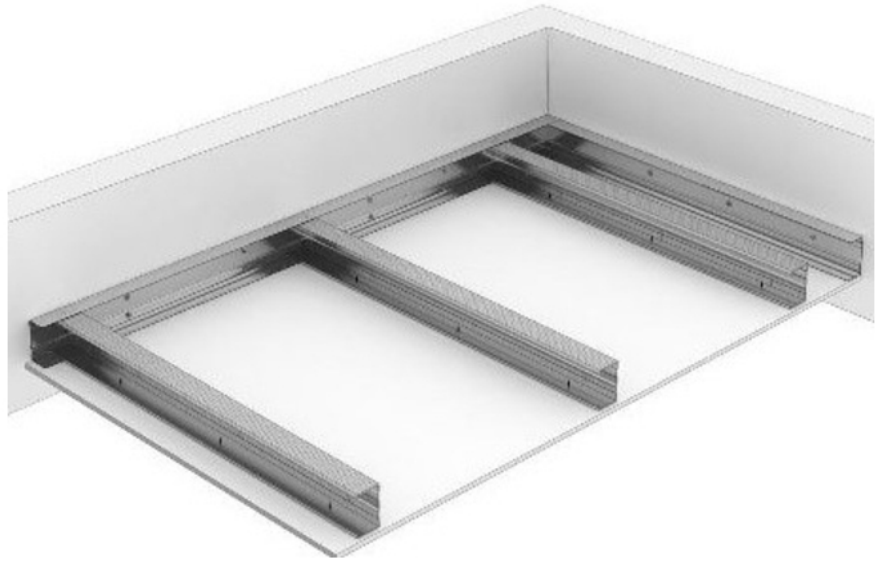
Powodzenia!

* w przypadku braku numeru PESEL – seria i numer paszportu lub innego dokumentu potwierdzającego tożsamość

Zadanie 1.

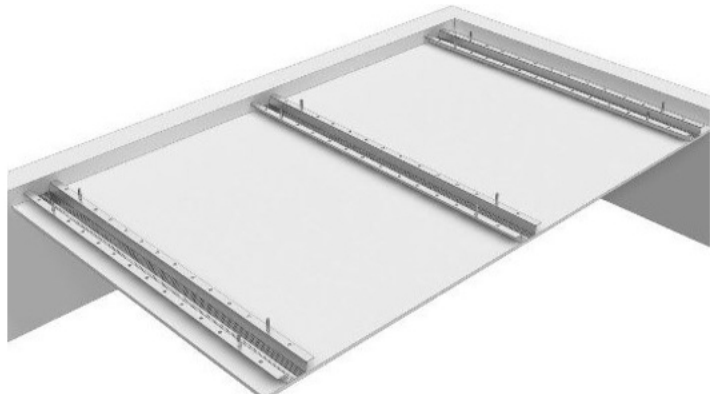
Na rysunku przedstawiono fragment sufitu podwieszanego

- A. dwupoziomowego.
- B. kasetonowego.
- C. samonośnego.
- D. modułowego.

**Zadanie 2.**

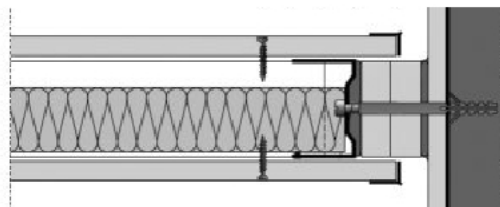
Sufit podwieszany przedstawiony na rysunku wykonany jest na profilach

- A. kapeluszowych.
- B. przyściennych.
- C. UD 30
- D. CD 60

**Zadanie 3.**

Na rysunku przedstawiono przekrój poziomy przez ściankę działową z izolacją akustyczną, z opływowaniem

- A. podwójnym obustronnym.
- B. pojedynczym obustronnym.
- C. podwójnym jednostronnym.
- D. pojedynczym jednostronnym.

**Zadanie 4.**

Płyty gipsowo-kartonowe powinny być składowane w pomieszczeniach zamkniętych w pozycji

- A. stojącej na krótszej krawędzi, na podkładzie drewnianym.
- B. stojącej na dłuższej krawędzi, na podłożu betonowym.
- C. leżącej, na podkładzie drewnianym.
- D. leżącej, na podłożu betonowym.

Zadanie 5.

Na podstawie danych zawartych w tabeli określ maksymalną wysokość ścianki działowej z podwójnym opływowaniem na profilach CW 75.

- A. 4,00 m
- B. 4,70 m
- C. 5,75 m
- D. 5,00 m

Maksymalne wysokości ścian działowych na profilach stalowych typu CW
(w metrach)

Liczba warstw poszycia	Szerokość profilu (w mm)		
	50	75	100
1	3,00	4,50	5,00
2	4,50	5,75	6,50
3	4,70	6,00	6,75

Zadanie 6.

W wypadku sztukowania profili słupkowych ich zakład powinien wynosić co najmniej dziesięciokrotną szerokość profilu. Ile powinien wynosić minimalny zakład przy sztukowaniu profilu CW 75?

- A. 50 mm
- B. 75 mm
- C. 500 mm
- D. 750 mm

Zadanie 7.

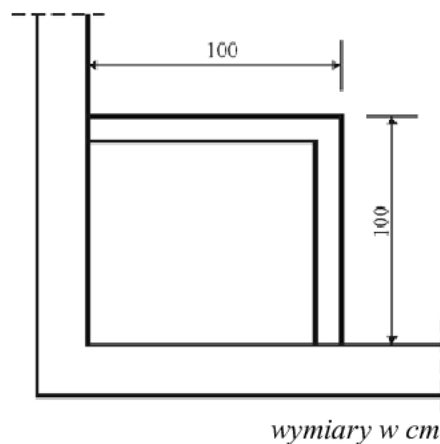
Wysokość profili słupkowych CW określa się, mierząc wysokość pomieszczenia w świetle profili UW, a następnie tę wartość pomniejsza się o $0,5 \div 2,0$ cm. Jeżeli wysokość pomieszczenia w świetle profili UW wynosi 250 cm, to długość, na którą należy przyciąć profile CW 50, wynosi

- A. 235 cm
- B. 230 cm
- C. 245 cm
- D. 248 cm

Zadanie 8.

Ile wynosi powierzchnia zewnętrzna przedstawionych w rzucie na rysunku ścianek stanowiących zabudowę szachtu, jeżeli wysokość pomieszczenia wynosi 3,00 m w świetle stropów?

- A. $6,0 \text{ m}^2$
- B. $5,7 \text{ m}^2$
- C. $3,0 \text{ m}^2$
- D. $2,7 \text{ m}^2$



Zadanie 9.

Do wykonania sufitu podwieszanego potrzeba 2,5 szt./m² wieszaków bezpośrednich ES 125. Ile wieszaków potrzeba do wykonania sufitu o wymiarach 4,0 × 5,0 m?

- A. 10 szt.
- B. 13 szt.
- C. 23 szt.
- D. 50 szt.

Zadanie 10.

Na podstawie cennika oblicz wynagrodzenie za wykonanie zabudowy poddasza o powierzchni 100 m² na profilach stalowych z opłytowaniem i szpachlowaniem powierzchni bez izolacji termicznej.

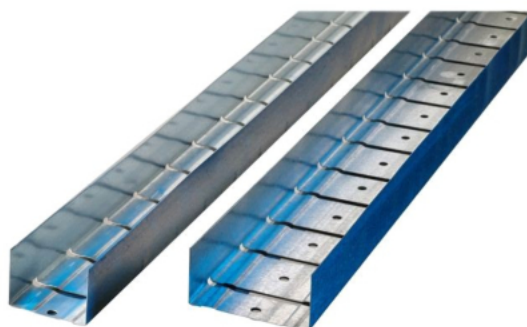
- A. 1 000,00 zł
- B. 1 500,00 zł
- C. 2 500,00 zł
- D. 3 000,00 zł

Cennik usług budowlanych		
Wykonanie rusztu zabudowy	zł/m ²	8,00
Ułożenie wełny mineralnej	zł/m ²	5,00
Zamocowanie płyt gipsowo-kartonowych	zł/m ²	10,00
Szpachlowanie powierzchni płyt gipsowo-kartonowych	zł/m ²	7,00

Zadanie 11.

Przedstawione na rysunku ponacinane profile stalowe U są stosowane w konstrukcjach suchej zabudowy do wykonywania

- A. łuków.
- B. nadproży.
- C. ścianek działowych.
- D. słupków ościeżnicowych.

**Zadanie 12.**

Do przykręcenia drugiej warstwy płyt gipsowo-kartonowych o grubości 12,5 mm do stalowego rusztu należy użyć blachowkrętów o długości

- A. 25 mm
- B. 35 mm
- C. 45 mm
- D. 55 mm

Zadanie 13.

Na którym rysunku przedstawiono łącznik stosowany do mocowania profili UW do podłoża betonowego?



A.



B.



C.



D.

Zadanie 14.

Do wzmocnienia narożnika zewnętrznego ścianki działowej w systemie suchej zabudowy używa się

- A. taśmy poślizgowej.
- B. listwy krawędziowej.
- C. narożnika plastikowego.
- D. narożnika aluminiowego.

Zadanie 15.

Profile UW przykręca się do drewnianego stropu wkrętami do drewna przy użyciu

- A. takera.
- B. wkrętarki.
- C. wiertarki udarowej.
- D. gwoździarki pneumatycznej.

Zadanie 16.

Do prostoliniowego przycinania płyty gipsowo-kartonowej służy

- A. listwa metalowa.
- B. listwa drewniana.
- C. kątownik nastawny.
- D. kątownik drewniany.

Zadanie 17.

Do odginania nadmiaru wieszaka bezpośredniego typu ES należy używać

- A. młotka.
- B. wkrętaka.
- C. nożyc do blachy.
- D. szczypiec uniwersalnych.

Zadanie 18.

Szczelinę dylatacyjną pomiędzy podkładem podłogowym z płyt gipsowo-włókowych a ścianą budynku należy wypełnić

- A. keramzytem.
- B. wełną mineralną.
- C. zaprawą klejową.
- D. masą szpachlową.

Zadanie 19.

Do wykonania konstrukcji nośnej krzyżowej jednopoziomowej sufitu podwieszanego wykorzystuje się łączniki

- A. stabilizacyjne.
- B. poprzeczne.
- C. wzdłużne.
- D. krzyżowe.

Zadanie 20.

Ostatnim etapem montażu ścianki działowej z płyt gipsowo-kartonowych jest

- A. wyznaczenie położenia ściany.
- B. montowanie konstrukcji.
- C. spoinowanie.
- D. płytowanie.

Zadanie 21.

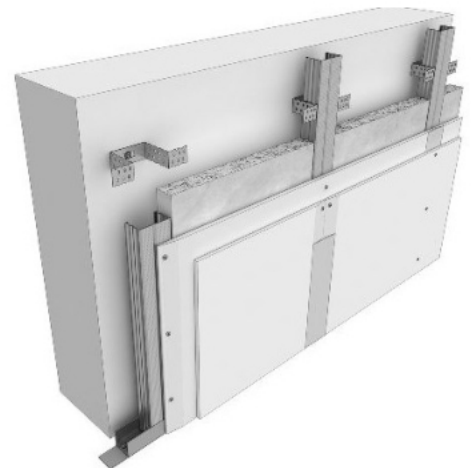
Brak taśmy poślizgowej na styku szkieletowej ściany działowej z płyt gipsowo-kartonowych ze ścianą murowaną może spowodować

- A. skręcenie przyściennego profilu pionowego.
- B. wyrzuczenie płyty gipsowo-kartonowej.
- C. powstanie pęknięcia na połączeniu.
- D. odkształcenie profili poziomych.

Zadanie 22.

Na rysunku przedstawiono system

- A. wolnostojącej zabudowy ścian na kleju gipsowym.
- B. kotwionej zabudowy ścian na kleju gipsowym.
- C. wolnostojącej zabudowy ścian na profilach.
- D. kotwionej obudowy ścian na profilach.



Zadanie 23.

W systemach podłóg podniesionych płyty suchego jastrychu układa się

- A. na stalowych słupkach.
- B. na podsypce piaskowej.
- C. na drewnianych legarach.
- D. bezpośrednio na podłożu.

Zadanie 24.

System suchych jastrychów należy stosować do wykonywania

- A. okładzin ściennych.
- B. obudów dachowych.
- C. posadzek mineralnych.
- D. podkładów podłogowych.

Zadanie 25.

Wykonując podłogę w systemie suchej zabudowy podłóg, na warstwie betonowej zlokalizowanej bezpośrednio na gruncie, przed ułożeniem płyt należy wykonać

- A. izolację przeciwwilgociową.
- B. izolację przeciwdrganiową.
- C. podsypkę mineralną.
- D. podkład z tektury.

Zadanie 26.

Na podstawie danych zawartych w tabeli określ maksymalną dopuszczalną wysokość okładziny samonośnej dla profili CW 100 z podwójnym opływowaniem.

- A. 4,80 m
- B. 4,20 m
- C. 3,80 m
- D. 3,20 m

Maksymalne wysokości samonośnych okładzin ściennych na profilach stalowych typu CW			
Liczba warstw poszycia	Szerokość profili w mm		
	50	75	100
1	2,60	3,20	3,80
2	3,50	3,80	4,20
3	4,20	4,80	5,20

Zadanie 27.

Maksymalny rozstaw łączników do mocowania profili UD 30 do podłoża wynosi 60 cm. Łączniki muszą być zamontowane w odległości nie większej niż 10 cm od każdego końca profilu i nie może być ich mniej niż 3. Ile łączników należy użyć do zamontowania profilu o długości 150 cm?

- A. 1 łącznik.
- B. 2 łączniki.
- C. 4 łączniki.
- D. 5 łączników.

Zadanie 28.

Korzystając z danych technicznych kleju gipsowego, oblicz pole powierzchni ściany, do której można przykleić płyty gipsowo-kartonowe, zużywając jedno opakowanie 20 kg kleju.

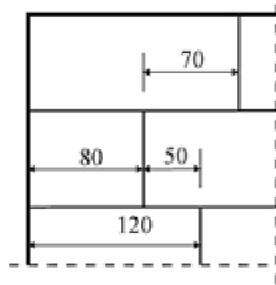
- A. 4 m^2
- B. 5 m^2
- C. 8 m^2
- D. 10 m^2

Dane techniczne kleju gipsowego	
Klej gipsowy spełnia wymagania	PN-EN 14496
Zużycie	4 kg/m ² płyty
Czas zużycia zaprawy	20 minut
Temperatura wykonywania prac	+5°C do +25°C
Reakcja na ogień:	A1
Opakowania	10 kg, 20 kg

Zadanie 29.

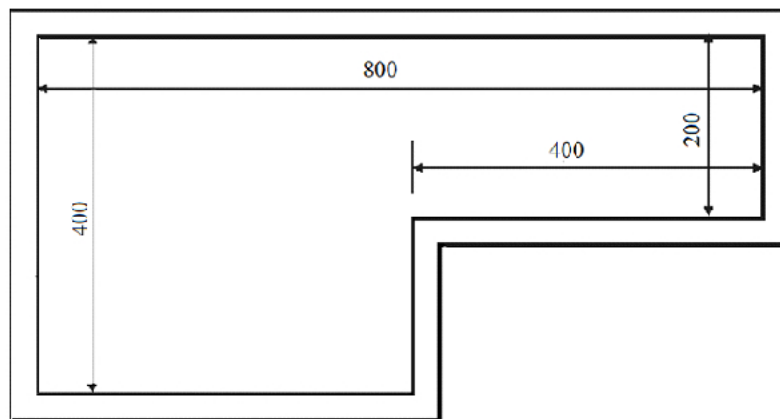
Na podstawie rysunku określ minimalny zakład styków płyt suchego jastrychu gipsowego.

- A. 50 cm
- B. 70 cm
- C. 80 cm
- D. 120 cm

**Zadanie 30.**

Pole powierzchni podłogi przedstawionej w rzucie na rysunku, na której będzie wykonany podkład z płyt podłogowych w systemie suchej zabudowy, wynosi

- A. 32 m^2
- B. 24 m^2
- C. 16 m^2
- D. 8 m^2



wymiary w cm

Zadanie 31.

Na podstawie danych z cennika oblicz wynagrodzenie pracownika za wykonanie 10 m² suchego jastrychu gipsowego na podsypce bez gruntowania podłoża.

- A. 350,00 zł
- B. 250,00 zł
- C. 220,00 zł
- D. 150,00 zł

Cennik usług budowlanych		
Gruntowanie podłoża	zł/m ²	3,00
Wykonanie izolacji przeciwwilgociowej	zł/m ²	5,00
Wykonanie podsypki mineralnej	zł/m ²	10,00
Ułożenie płyt jastrychu gipsowego	zł/m ²	7,00

Zadanie 32.

Do wykończenia krawędzi płyty gipsowo-kartonowej przylegającej do ościeżnicy okiennej należy użyć

- A. połowy narożnika aluminiowego.
- B. całego narożnika aluminiowego.
- C. profilu krawędziowego.
- D. taśmy papierowej.

Zadanie 33.

Jeżeli nierówności podłoża **nie przekraczają** 3 mm, to podkład pod suchy jastrych gipsowy wykonuje się z

- A. tektury falistej.
- B. wełny mineralnej.
- C. folii polietylenowej.
- D. podsypki keramzytowej.

Zadanie 34.

Do wzmocnienia i jednocześnie uzyskania równej krawędzi naroża wewnętrznego o kącie innym niż 90° pomiędzy dwiema płaszczyznami okładziny z płyt gipsowo-kartonowych najlepiej użyć

- A. taśmy fizelinowej.
- B. narożnika aluminiowego.
- C. siatki z włókna szklanego.
- D. taśmy papierowej z wkładką metalową.

Zadanie 35.

Którego z narzędzi należy użyć do wyrównania krawędzi płyty gipsowo-kartonowej?



A.



B.



C.



D.

Zadanie 36.

Którym młotkiem należy dobijać płyty gipsowo-kartonowe mocowane do ściany przy pomocy kleju gipsowego?



A.



B.



C.



D.

Zadanie 37.

Powierzchnia nowego muru ceramicznego, przed mocowaniem do niego płyt gipsowo-kartonowych przy użyciu kleju gipsowego, powinna być

- A. otynkowana.
- B. odłuszczona.
- C. zagruntowana.
- D. zaimpregnowana.

Zadanie 38.

Do wykonania okładziny ściennej użyto: 10 m² płyt gipsowo-kartonowych, 20 m profili CD 60, 8 m profili UD 30 i 16 uchwyty ES. Ceny użytych materiałów przedstawiono w tabeli. Ile wyniósł łączny koszt użytych materiałów?

- A. 148,00 zł
- B. 216,00 zł
- C. 232,00 zł
- D. 248,00 zł

Ceny materiałów		
Materiał	Jednostka miary	Cena w zł
Płyta g-k	m ²	10,00
Profil CD 60	m	5,00
Profil CD 30	m	4,00
Uchwyt ES	szt.	1,00

Zadanie 39.

Do zamocowania profilu UW do drewnianego stropu powinno się użyć

- A. wkrętów do metalu.
- B. wkrętów do drewna.
- C. metalowych łączników rozporowych.
- D. plastikowych łączników rozporowych.

Zadanie 40.

Ile płyt gipsowo-kartonowych o wymiarach $2,6 \text{ m} \times 1,2 \text{ m}$ potrzeba do wykonania pojedynczej okładziny ściany o długości $24,0 \text{ m}$ i wysokości $2,6 \text{ m}$?

- A. 10 szt.
- B. 12 szt.
- C. 20 szt.
- D. 24 szt.