

**Arkusz zawiera informacje prawnie
chronione do momentu rozpoczęcia egzaminu**

Układ graficzny © CKE 2016

**CENTRALNA
KOMISJA
EGZAMINACYJNA**

Nazwa kwalifikacji: **Montaż systemów suchej zabudowy**

Oznaczenie kwalifikacji: **B.05**

Numer zadania: **01**

Wypełnia zdający

Miejsce na naklejkę z numerem
PESEL i z kodem ośrodka

Numer PESEL zdającego*

--	--	--	--	--	--	--	--	--	--	--	--	--	--	--	--	--	--	--	--

B.05-01-17.01

Czas trwania egzaminu: **180 minut**

**EGZAMIN POTWIERDZAJĄCY KWALIFIKACJE W ZAWODZIE
Rok 2017
CZEŚĆ PRAKTYCZNA**

Instrukcja dla zdającego

1. Na pierwszej stronie arkusza egzaminacyjnego wpisz w oznaczonym miejscu swój numer PESEL i naklej naklejkę z numerem PESEL i z kodem ośrodka.
2. Na KARCIE OCENY w oznaczonym miejscu przyklej naklejkę z numerem PESEL oraz wpisz:
 - swój numer PESEL*,
 - oznaczenie kwalifikacji,
 - numer zadania,
 - numer stanowiska.
3. KARTĘ OCENY przełącz zespołowi nadzorującemu.
4. Sprawdź, czy arkusz egzaminacyjny zawiera 3 strony i nie zawiera błędów. Ewentualny brak stron lub inne usterki zgłoś przez podniesienie ręki przewodniczącemu zespołu nadzorującego.
5. Zapoznaj się z treścią zadania oraz stanowiskiem egzaminacyjnym. Masz na to 10 minut. Czas ten nie jest wliczany do czasu trwania egzaminu.
6. Czas rozpoczęcia i zakończenia pracy zapisze w widocznym miejscu przewodniczący zespołu nadzorującego.
7. Wykonaj samodzielnie zadanie egzaminacyjne. Przestrzegaj zasad bezpieczeństwa i organizacji pracy.
8. Jeżeli w zadaniu egzaminacyjnym występuje polecenie „zgłoś gotowość do oceny przez podniesienie ręki”, to zastosuj się do polecenia i poczekaj na decyzję przewodniczącego zespołu nadzorującego.
9. Po zakończeniu wykonania zadania pozostaw rezultaty oraz arkusz egzaminacyjny na swoim stanowisku lub w miejscu wskazanym przez przewodniczącego zespołu nadzorującego.
10. Po uzyskaniu zgody zespołu nadzorującego możesz opuścić salę/miejsce przeprowadzania egzaminu.

Powodzenia!

* w przypadku braku numeru PESEL – seria i numer paszportu lub innego dokumentu potwierdzającego tożsamość

Zadanie egzaminacyjne

Wykonaj w systemie suchej zabudowy szkieletową ściankę działową z jednostronnym opłytkowaniem wraz z izolacją akustyczną. Konstrukcję nośną oraz opłytkowanie wykonaj zgodnie z rysunkiem oraz warunkami technicznymi wykonania i odbioru robót okładzinowych.

Profile CW 50 i UW 50 stykające się ze ścianą i podłogą oklej taśmą akustyczną i zamontuj do podłoża łącznikami rozporowymi szybkiego montażu SM 6 × 60 mm. Profile UW 50 z profilami CW 50 połącz przy użyciu zaciskarki.

Po wykonaniu szkieletu ścianki działowej i opłytkowania zgłoś przez podniesienie ręki gotowość do oceny. Po uzyskaniu zgody przewodniczącego ZN możesz przystąpić do wykonania izolacji akustycznej.

Zadanie wykonaj na stanowisku wyposażonym w niezbędne materiały, narzędzia i sprzęt, przestrzegając zasad organizacji pracy, przepisów bezpieczeństwa i higieny pracy oraz ochrony środowiska.

Po wykonaniu prac oczyść używane narzędzia i sprzęt, uporządkuj stanowisko egzaminacyjne, odpady umieść w odpowiednich pojemnikach na odpady.

Warunki techniczne wykonania i odbioru robót okładzinowych (wyciąg)

- dopuszczalne odchylenie ścianki od wymiarów podanych na rysunku wynosi ± 20 mm,
- dopuszczalne odchylenie profili i opłytkowania od kierunku pionowego nie może być większe niż 10 mm na całej wysokości ścianki,
- dopuszczalne odchylenie profili od kierunku poziomego nie może być większe niż 10 mm na długości poszczególnych fragmentów ścianki,
- dopuszczalne odchylenie od kąta prostego pomiędzy ścianami nie może być większe niż 5 mm na długości poszczególnych fragmentów ścianki,
- profile CW i UW zamontowane do podłoża kołkami o rozstawie maks. 50 cm,
- rozstaw profili CW nie może przekraczać 60 cm w osi,
- pomiędzy podłogą a płytą gipsowo-kartonową należy pozostawić szczelinę dylatacyjną o szerokości 10 mm ± 5 mm,
- płyty gipsowo-kartonowe przykręcone do rusztu blachowkrętami o rozstawie 25 cm ± 2 cm,
- łby wkrętów nie przebijają kartonu i nie wystają poza lico płyty,
- płyty wełny mineralnej są ułożone ściśle na całej powierzchni ścianki.

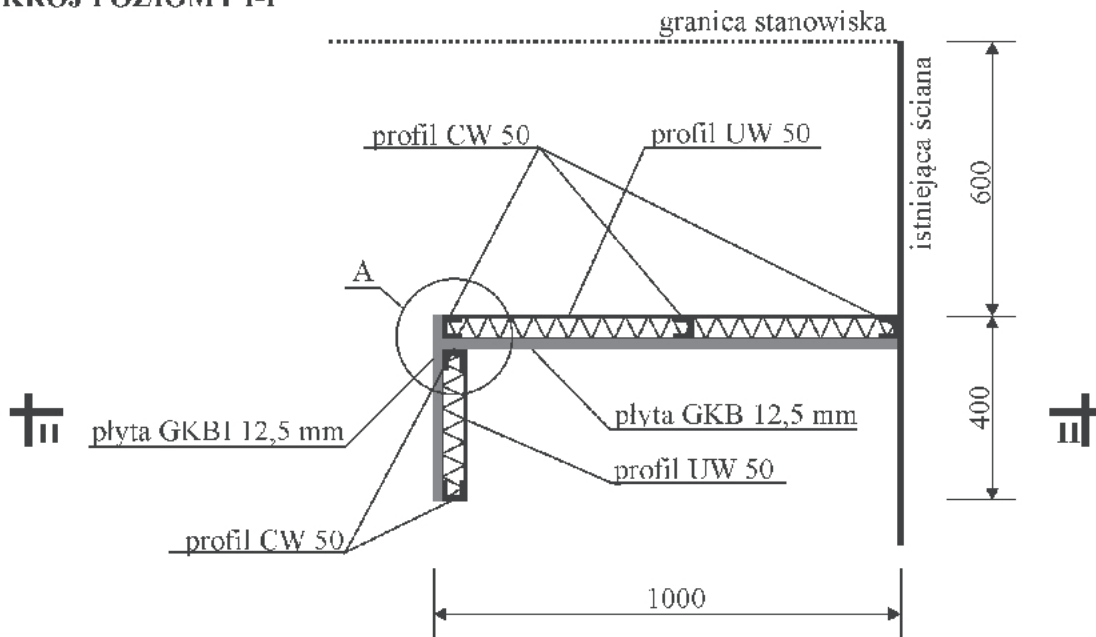
Czas przeznaczony na wykonanie zadania wynosi 180 minut.

Ocenie podlegać będą 3 rezultaty:

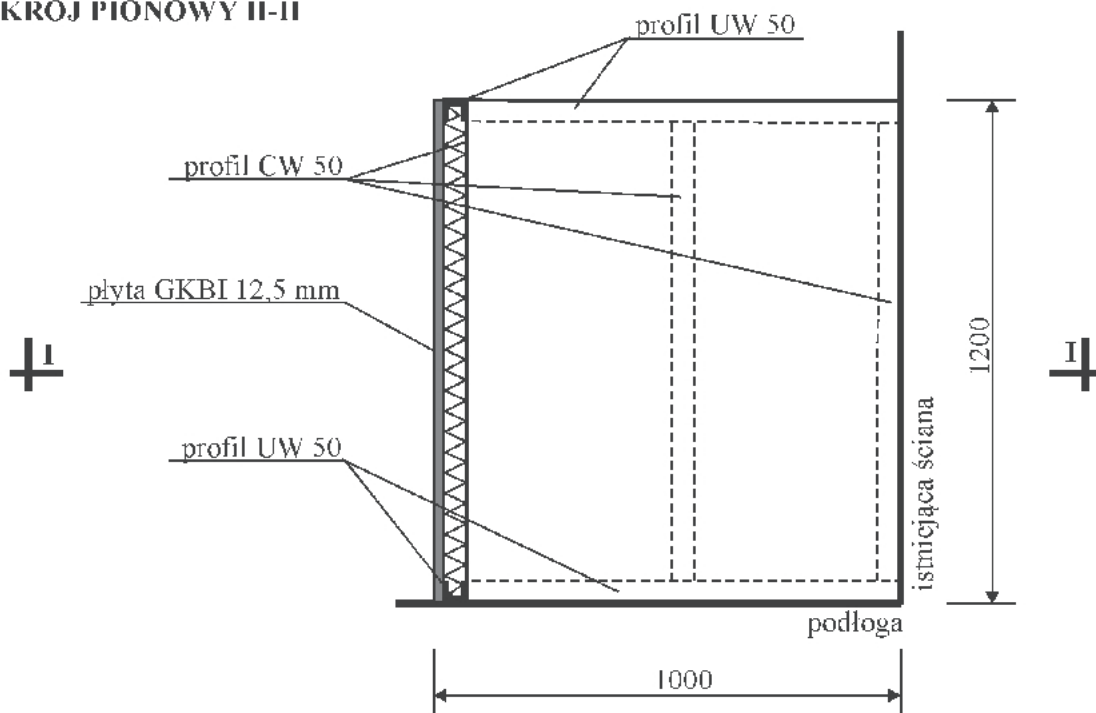
- szkielet ścianki działowej,
 - opłytkowanie ścianki działowej,
 - izolacja akustyczna ścianki działowej
- oraz
- przebieg wykonania ścianki działowej z izolacją akustyczną.

Konstrukcja ścianki działowej z izolacją akustyczną

PRZEKRÓJ POZIOMY I-I



PRZEKRÓJ PIONOWY II-II



SZCZEGÓŁ A-A

