

**Arkusz zawiera informacje prawnie
chronione do momentu rozpoczęcia egzaminu**

Układ graficzny © CKE 2016

CKE **CENTRALNA
KOMISJA
EGZAMINACYJNA**

Nazwa kwalifikacji: **Montaż systemów suchej zabudowy**

Oznaczenie kwalifikacji: **B.05**

Numer zadania: **01**

Wypełnia zdający

Miejsce na naklejkę z numerem
PESEL i z kodem ośrodka

Numer PESEL zdającego*

| | | | | | | | | | | | | | | | | | | | |
|--|--|--|--|--|--|--|--|--|--|--|--|--|--|--|--|--|--|--|--|
| | | | | | | | | | | | | | | | | | | | |
|--|--|--|--|--|--|--|--|--|--|--|--|--|--|--|--|--|--|--|--|

B.05-01-17.06

Czas trwania egzaminu: **180 minut**

**EGZAMIN POTWIERDZAJĄCY KWALIFIKACJE W ZAWODZIE
Rok 2017
CZEŚĆ PRAKTYCZNA**

Instrukcja dla zdającego

1. Na pierwszej stronie arkusza egzaminacyjnego wpisz w oznaczonym miejscu swój numer PESEL i naklej naklejkę z numerem PESEL i z kodem ośrodka.
2. Na KARCIE OCENY w oznaczonym miejscu przyklej naklejkę z numerem PESEL oraz wpisz:
 - swój numer PESEL*,
 - oznaczenie kwalifikacji,
 - numer zadania,
 - numer stanowiska.
3. KARTĘ OCENY przekaz zespołowi nadzorującemu.
4. Sprawdź, czy arkusz egzaminacyjny zawiera 3 strony i nie zawiera błędów. Ewentualny brak stron lub inne usterki zgłoś przez podniesienie ręki przewodniczącemu zespołu nadzorującego.
5. Zapoznaj się z treścią zadania oraz stanowiskiem egzaminacyjnym. Masz na to 10 minut. Czas ten nie jest wliczany do czasu trwania egzaminu.
6. Czas rozpoczęcia i zakończenia pracy zapisze w widocznym miejscu przewodniczący zespołu nadzorującego.
7. Wykonaj samodzielnie zadanie egzaminacyjne. Przestrzegaj zasad bezpieczeństwa i organizacji pracy.
8. Jeżeli w zadaniu egzaminacyjnym występuje polecenie „zgłoś gotowość do oceny przez podniesienie ręki”, to zastosuj się do polecenia i poczekaj na decyzję przewodniczącego zespołu nadzorującego.
9. Po zakończeniu wykonania zadania pozostaw rezultaty oraz arkusz egzaminacyjny na swoim stanowisku lub w miejscu wskazanym przez przewodniczącego zespołu nadzorującego.
10. Po uzyskaniu zgody zespołu nadzorującego możesz opuścić salę/miejsce przeprowadzania egzaminu.

Powodzenia!

* w przypadku braku numeru PESEL – seria i numer paszportu lub innego dokumentu potwierdzającego tożsamość

Zadanie egzaminacyjne

Wykonaj zabudowę szachtu z wnęką w systemie suchej zabudowy. Konstrukcję nośną oraz opłytywanie wykonaj zgodnie z rysunkiem oraz warunkami technicznymi wykonania i odbioru robót.

Profile CW 50 i UW 50 stykające się ze ścianą i podłogą oklej przed zamocowaniem taśmą akustyczną. Wywierć otwory w profilach CW 50 i UW 50 oraz podłożu, a następnie zamontuj profile do podłoża łącznikami rozporowymi szybkiego montażu SM 8 × 60 mm zgodnie z wytycznymi podanymi w warunkach technicznych wykonania i odbioru robót. Profile UW 50 z profilami CW 50 połącz za pomocą zaciskarki.

Po wykonaniu rusztu zabudowy oraz po opłytywaniu dłuższego boku szachtu zamocuj ruszt ścianki wnęki do rusztu szachtu za pomocą blachowkrętów 3,5 × 25 mm.

Po wykonaniu tych prac zgłoś przewodniczącemu ZN przez podniesienie ręki gotowość do oceny.

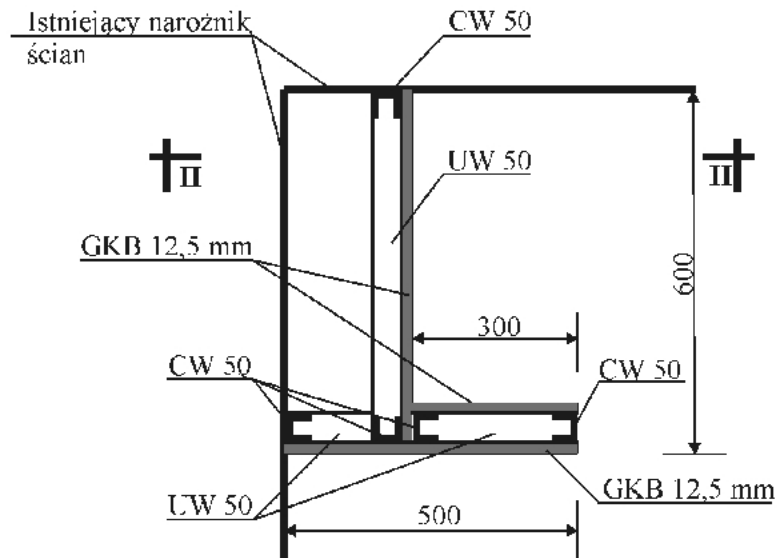
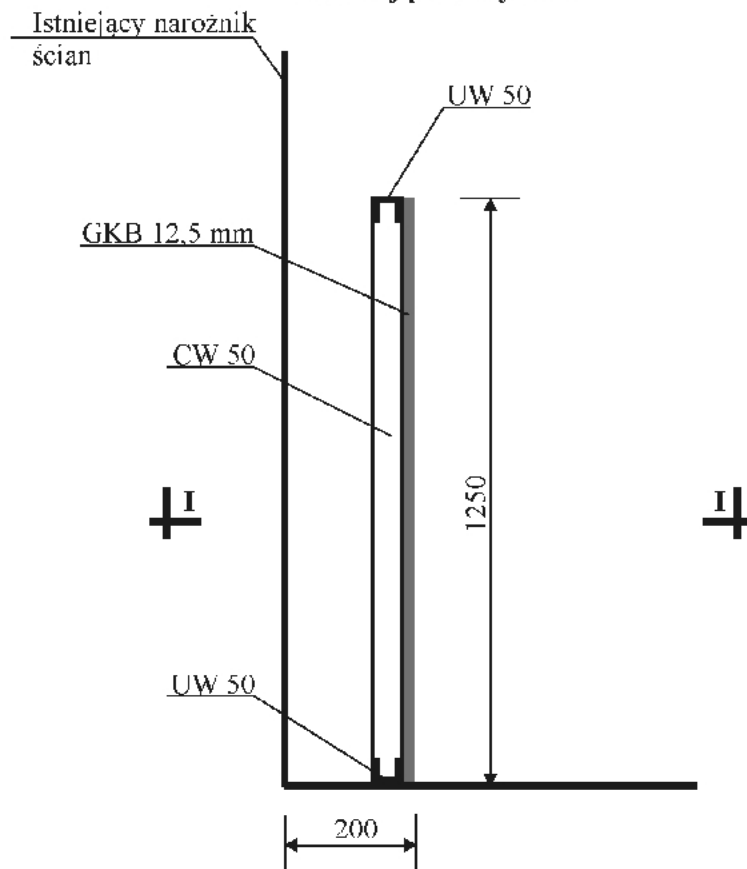
Po uzyskaniu zgody przewodniczącego ZN przystąp do dalszych prac związanych z zamocowaniem płyt gipsowo-kartonowych.

Zadanie wykonaj na stanowisku wyposażonym w niezbędne materiały, narzędzia i sprzęt, przestrzegając zasad organizacji, przepisów bezpieczeństwa i higieny pracy oraz ochrony środowiska.

Po wykonaniu prac, oczyść używane narzędzia i sprzęt oraz uporządkuj stanowisko, odpady umieść w odpowiednich pojemnikach.

Warunki techniczne wykonania i odbioru robót (wyciąg)

- dopuszczalne odchylenie od wymiarów na rysunku wynosi ± 20 mm,
- dopuszczalne odchylenie profili i opłytywania od kierunku pionowego nie większe niż 10 mm na całej wysokości zabudowy,
- dopuszczalne odchylenie profili od kierunku poziomego nie większe niż 10 mm na długości poszczególnych fragmentów zabudowy,
- dopuszczalne odchylenie od kąta prostego pomiędzy częściami zabudowy nie większe niż 5 mm na długości poszczególnych fragmentów zabudowy,
- profile CW 50 i UW 50 zamontowane do podłoża kołkami o rozstawie maks. 50 cm,
- ruszt ścianki wnęki zamocowany do rusztu zabudowy szachtu blachowkrętami 3,5 × 25 mm o rozstawie maks. 50 cm,
- profile CW 50 są wykonane w rozstawie nieprzekraczającym 60 cm w osi,
- między podłogą a płytą gipsowo-kartonową należy wykonać szczelinę dylatacyjną o szerokości 10 mm ± 5 mm,
- płyty gipsowo-kartonowe przykręcone są do rusztu blachowkrętami 3,5 × 25 mm o rozstawie 25 cm ± 20 mm,
- łby wkrętów nie przebijają kartonu i nie wystają poza lico płyty.

Przekrój poziomy I-I**Przekrój pionowy II-II**

Czas przeznaczony na wykonanie zadania wynosi 180 minut.

Ocenię podlegać będą 2 rezultaty:

- ruszt zabudowy,
- opłytywanie zabudowy

oraz

przebieg wykonania zabudowy szachtu z wnąką.