

Nazwa kwalifikacji: **Montaż systemów suchej zabudowy**
Oznaczenie kwalifikacji: **B.05**
Wersja arkusza: **X**

B.05-X-16.08Czas trwania egzaminu: **60 minut**

EGZAMIN POTWIERDZAJĄCY KWALIFIKACJE W ZAWODZIE
Rok 2016
CZĘŚĆ PISEMNA

Instrukcja dla zdającego

1. Sprawdź, czy arkusz egzaminacyjny zawiera 11 stron. Ewentualny brak stron lub inne usterki zgłoś przewodniczącemu zespołu nadzorującego.
2. Do arkusza dołączona jest KARTA ODPOWIEDZI, na której w oznaczonych miejscach:
 - wpisz oznaczenie kwalifikacji,
 - zamaluj kratkę z oznaczeniem wersji arkusza,
 - wpisz swój numer PESEL*,
 - wpisz swoją datę urodzenia,
 - przyklej naklejkę ze swoim numerem PESEL.
3. Arkusz egzaminacyjny zawiera test składający się z 40 zadań.
4. Za każde poprawnie rozwiązane zadanie możesz uzyskać 1 punkt.
5. Aby zdać część pisemną egzaminu musisz uzyskać co najmniej 20 punktów.
6. Czytaj uważnie wszystkie zadania.
7. Rozwiązania zaznaczaj na KARCIE ODPOWIEDZI długopisem lub piórem z czarnym tuszem/atramentem.
8. Do każdego zadania podane są cztery możliwe odpowiedzi: A, B, C, D. Odpowiada im następujący układ kratek w KARCIE ODPOWIEDZI:

A	B	C	D
---	---	---	---

9. Tylko jedna odpowiedź jest poprawna.
10. Wybierz właściwą odpowiedź i zamaluj kratkę z odpowiadającą jej literą – np., gdy wybrałeś odpowiedź „A”:

<input checked="" type="checkbox"/>	B	C	D
-------------------------------------	---	---	---

11. Staraj się wyraźnie zaznaczać odpowiedzi. Jeżeli się pomylisz i błędnie zaznaczysz odpowiedź, otocz ją kółkiem i zaznacz odpowiedź, którą uważasz za poprawną, np.

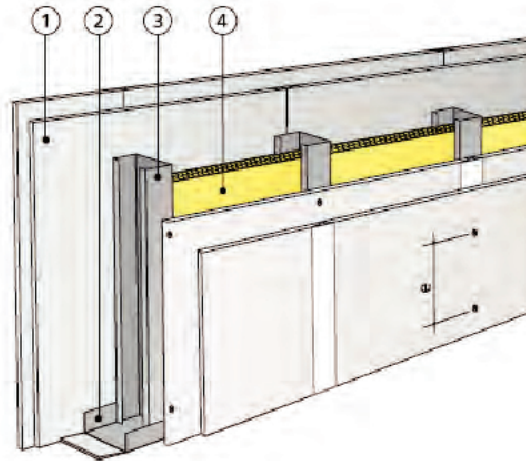
<input checked="" type="checkbox"/>	B	C	<input checked="" type="checkbox"/>
-------------------------------------	---	---	-------------------------------------

12. Po rozwiązaniu testu sprawdź, czy zaznaczyłeś wszystkie odpowiedzi na KARCIE ODPOWIEDZI i wprowadziłeś wszystkie dane, o których mowa w punkcie 2 tej instrukcji.

Pamiętaj, że oddajesz przewodniczącemu zespołu nadzorującego tylko KARTĘ ODPOWIEDZI.

Powodzenia!

* w przypadku braku numeru PESEL – seria i numer paszportu lub innego dokumentu potwierdzającego tożsamość

Zadanie 1.

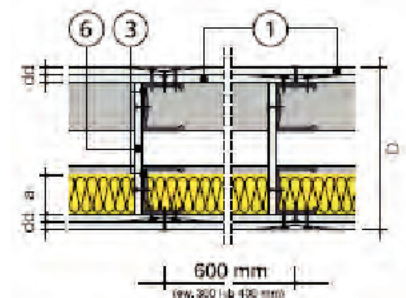
Na rysunku przedstawiono ściankę działową szkieletową o

- A. pojedynczej konstrukcji nośnej i pojedynczej okładzinie z płyt g-k.
- B. pojedynczej konstrukcji nośnej i podwójnej okładzinie z płyt g-k.
- C. podwójnej konstrukcji nośnej i podwójnej okładzinie z płyt g-k.
- D. podwójnej konstrukcji nośnej i pojedynczej okładzinie z płyt g-k.

Zadanie 2.

Przedstawiona na rysunku ścianka o konstrukcji nośnej złożonej z dwóch rusztów z rozsuniętymi rzędami pionowych profili połączonych ze sobą przewiązkami z płyt g-k jest ścianką

- A. konstrukcyjną.
- B. instalacyjną.
- C. osłonową.
- D. ogniową.

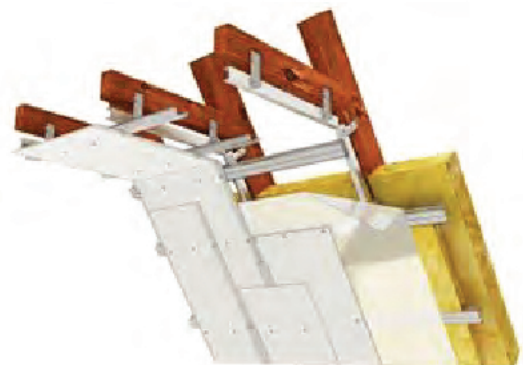


- 1. płyta gipsowo-kartonowa NIDA
- 2. profil NIDA U
- 3. profil NIDA C
- 4. materiał izolacyjny
- 5. taśma izolacji akustycznej
- 6. pasek z płyty gipsowo-kartonowej

Zadanie 3.

Na rysunku przedstawiono system zabudowy poddasza wykonany na konstrukcji

- A. drewnianej z pojedynczym opływowaniem.
- B. drewnianej z podwójnym opływowaniem.
- C. stalowej z pojedynczym opływowaniem.
- D. stalowej z podwójnym opływowaniem.



Zadanie 4.

Płyty z wełny mineralnej umieszczone między słupkami szkieletowej ścianki działowej, oprócz izolacyjności termicznej i akustycznej, pełnią również funkcję izolacji

- A. przeciwwilgociowej.
- B. przeciwdrganiowej.
- C. przeciwwiatrowej.
- D. przeciwogniowej.

Zadanie 5.

Taśma polipropylenowa przyklejana do profili stalowych, które stykają się z istniejącymi przegrodami budynku, pełni funkcję izolacji

- A. termicznej.
- B. akustycznej.
- C. przeciwwiatrowej.
- D. przeciwdrganiowej.

Zadanie 6.

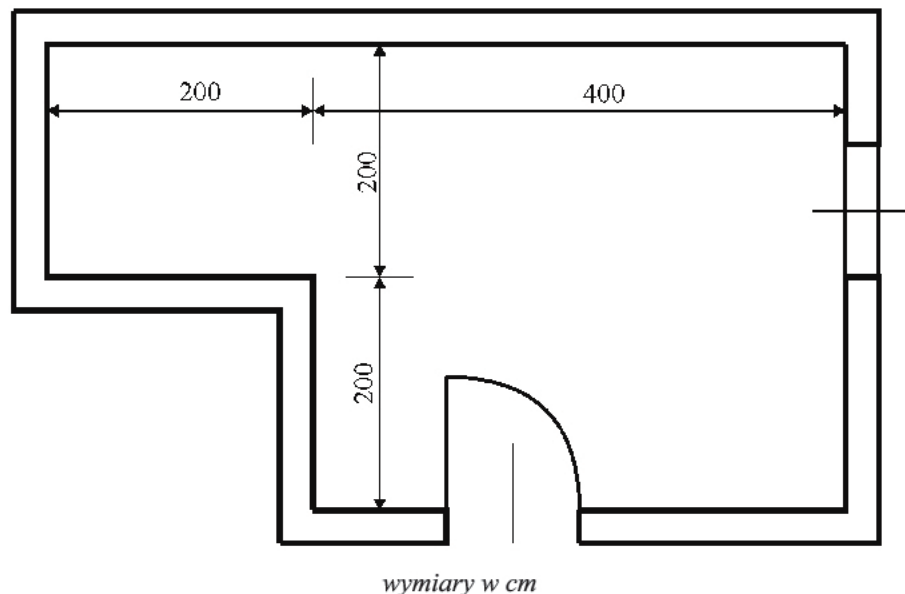
W systemie suchej zabudowy poddasza pod warstwą izolacji termicznej należy wykonać paraizolację z

- A. maty polipropylenowej.
- B. folii polietylenowej.
- C. taśmy fizeleinowej.
- D. folii bąbelkowej.

Zadanie 7.

Ile wynosi powierzchnia sufitu podwieszanego, który zostanie wykonany w pomieszczeniu przedstawionym na rysunku?

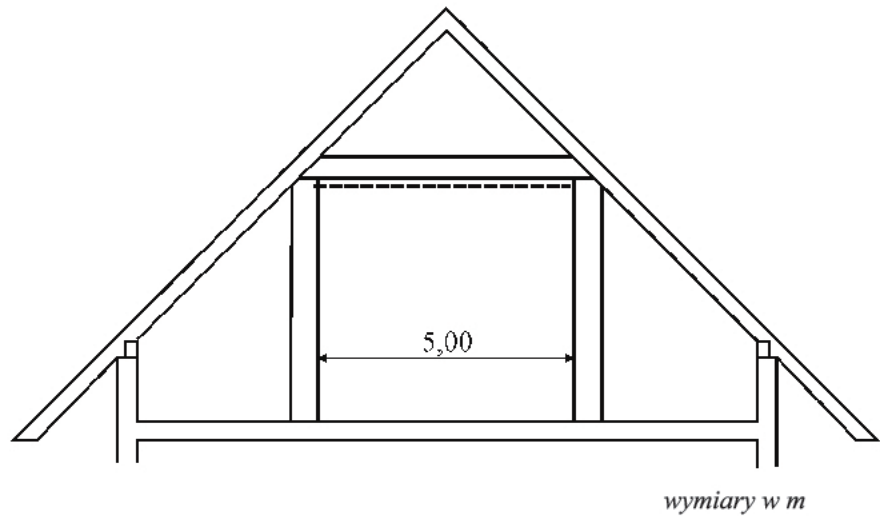
- A. 20 m^2
- B. 16 m^2
- C. 8 m^2
- D. 4 m^2



Zadanie 8.

Ile płyt gipsowo-kartonowych potrzeba do zabudowania powierzchni poddasza o szerokości zaznaczonej na rysunku linią kreskową i o długości 6,0 m?

- A. 5 m²
- B. 6 m²
- C. 11 m²
- D. 30 m²

**Zadanie 9.**

Koszt jednostkowy wykonania szkieletowej ścianki działowej w systemie suchej zabudowy wynosi 50,00 zł/m². Jaki będzie całkowity koszt wykonania ścianki o długości 4,0 m w pomieszczeniu o wysokości 2,5 m?

- A. 100,00 zł
- B. 125,00 zł
- C. 200,00 zł
- D. 500,00 zł

Zadanie 10.

Do połączenia profili CD 60 w suficie podwieszanym o konstrukcji krzyżowej dwupoziomowej należy użyć łącznika przedstawionego na rysunku



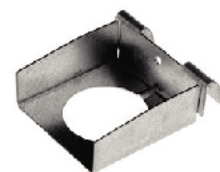
A.



B.



C.



D.

Zadanie 11.

Błachowkręty użyte do wykonania podwójnego opłytkowania ścianki działowej na szkielecie stalowym płytami gipsowo-kartonowymi o grubości 12,5 mm każda, powinny mieć długość

- A. 55 mm
- B. 45 mm
- C. 35 mm
- D. 25 mm

Zadanie 12.

Którego z profili należy użyć do wykonania szkieletu ścianki działowej o grubości 75 mm z obustronnym opływowaniem, w której będzie zamocowana ościeżnica drzwiowa?

- A. C 50
- B. C 75
- C. UA 50
- D. UA 75

Zadanie 13.

W celu podniesienia odporności ogniowej poddasza należy zastosować podwójne opłytywanie z płyt gipsowo-kartonowych o symbolu literowym

- A. GKF
- B. GKB
- C. GKFI
- D. GKBI

Zadanie 14.

Którego kątownika należy użyć do wzmocnienia łukowego narożnika w ścianie działowej szkieletowej?

- A. Plastikowego sztywnego.
- B. Plastikowego giętkiego.
- C. Aluminiowego.
- D. Stalowego.

Zadanie 15.

Do przykręcania płyt gipsowo-kartonowych do konstrukcji z profili stalowych służy

- A. tarnik.
- B. klucz imbusowy.
- C. wiertarka udarowa.
- D. wkrętarka elektryczna.

Zadanie 16.

Do wykonania otworów w podłozach z cegieł pod łączniki rozporowe używane do montażu stalowego rusztu stosuje się

- A. wkrętarkę akumulatorową.
- B. wiertarkę udarową.
- C. przecinak szpicak.
- D. młot udarowy.

Zadanie 17.

Którego z narzędzi należy użyć do uszczelnienia narożnika wewnętrznego za pomocą silikonu, pomiędzy ścianą a sufitem?

- A. Pacy stalowej.
- B. Pacy zębatej.
- C. Wyciskacza.
- D. Pędzla.

Zadanie 18.

Którego rusztowania najlepiej użyć do wykonania sufitu podwieszanego w pomieszczeniu o wysokości 3,0 m?



A.



B.



C.



D.

Zadanie 19.

Na podstawie danych zawartych w tabeli określ maksymalny rozstaw profili CD 60 dla sufitu podwieszanego wykonanego z płyt gipsowo-kartonowych o grubości 12,5 mm w układzie poprzecznym.

- A. 30 cm
- B. 40 cm
- C. 50 cm
- D. 60 cm

Rozstaw profili nośnych

grubość płyty	sufity podwieszane w układzie		ścianki działowe w układzie	
	podłużnym	poprzecznym	podłużnym	poprzecznym
9,5 mm	30 cm	20 cm	40 cm	X
12,5 mm	40 cm	50 cm	60 cm	X

Zadanie 20.

Profile UW powinny być montowane do ściany z materiałów ceramicznych

- A. wkrętami do metalu.
- B. wkrętami do drewna.
- C. śrubami metrycznymi.
- D. kołkami rozporowymi.

Zadanie 21.

Wkręty w płytach gipsowo-kartonowych powinny być osadzone tak, aby ich łby

- A. były zlicowane z płaszczyzną okładziny.
- B. były zagłębione co najmniej na $\frac{1}{4}$ grubości płyty.
- C. były zagłębione poniżej płaszczyzny okładziny i nie przerywały kartonu.
- D. wystawały ponad płaszczyznę okładziny na grubość warstwy szpachlówki.

Zadanie 22.

Co jest przyczyną wypaczenia się szkieletowej ścianki działowej wykonanej w systemie suchej zabudowy?

- A. Brak izolacji termicznej.
- B. Brak izolacji akustycznej.
- C. Zbyt wąski profil słupkowy.
- D. Zbyt szeroki profil słupkowy.

Zadanie 23.

Dopuszczalne odchylenie ścianki działowej od linii prostej wynosi 5 mm/m i nie więcej niż 25 mm na całej długości ścianki. Jakie jest dopuszczalne maksymalne odchylenie od linii prostej ścianki o długości 3,0 m?

- A. 3 mm
- B. 5 mm
- C. 15 mm
- D. 25 mm

Zadanie 24.

Który z zastosowanych rozstawów wkrętów do montażu płyt gipsowo-kartonowych w suficie podwieszanym jest zgodny z normą, jeżeli rozstaw normowy wynosi $120 \div 150$ mm?

- A. 100 mm
- B. 110 mm
- C. 130 mm
- D. 160 mm

Zadanie 25.

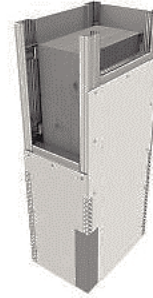
Który materiał należy zastosować pod płyty suchego jastrychu, jeżeli podłoże jest bardzo nierówne?

- A. Płytę paździerzową.
- B. Płytę pilśniową.
- C. Tekturę falistą.
- D. Keramzyt.

Zadanie 26.

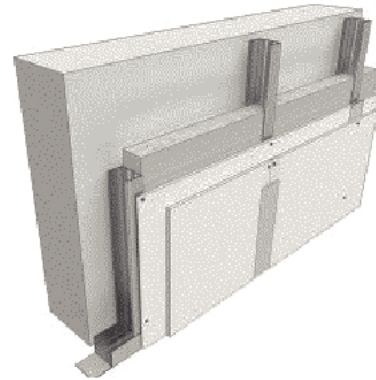
Na rysunku przedstawiono system suchej zabudowy

- A. belki.
- B. słupa.
- C. ściany.
- D. podciągu.

**Zadanie 27.**

Na rysunku przedstawiono okładzinę ścienną

- A. wolnostojącą z podwójnym opływowaniem.
- B. wolnostojącą na podwójnym szkielecie.
- C. kotwioną z podwójnym opływowaniem.
- D. kotwioną z podwójnym rusztem.

**Zadanie 28.**

Jaką izolację montuje robotnik na przedstawionym rysunku, przed ułożeniem suchego jastrychu gipsowego?

- A. Przeciwwilgociową.
- B. Przeciwwodną.
- C. Termiczną.
- D. Brzegową.

**Zadanie 29.**

Podsypka keramzytowa pod płytami suchego jastrychu gipsowego **nie pełni** funkcji izolacji

- A. przeciwwilgociowej.
- B. przeciwdrganiowej.
- C. akustycznej.
- D. termicznej.

Zadanie 30.

Szczelinę dylatacyjną pomiędzy podkładem podłogowym z płyt gipsowo-włóknowych a ścianą budynku należy wypełnić

- A. tekturą falistą.
- B. wełną mineralną.
- C. zaprawą klejową.
- D. masą szpachlową.

Zadanie 31.

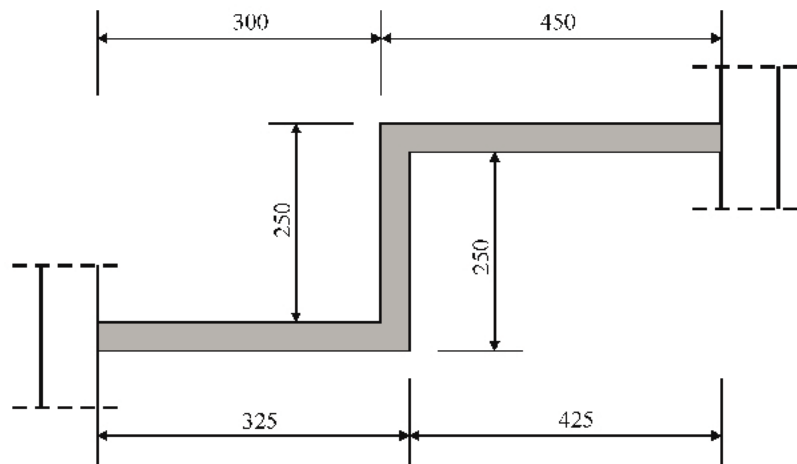
Do wykonania 1 m² zabudowy ściany potrzeba 1,1 m² płyt gipsowo-kartonowych. Ile płyt potrzeba do wykonania zabudowy ściany o wymiarach 4,0 × 2,5 m?

- A. 1,1 m²
- B. 4,4 m²
- C. 10,0 m²
- D. 11,0 m²

Zadanie 32.

Oblicz powierzchnię ściany o wysokości 3,0 m przeznaczonej do wykonania jednostronnej okładziny z płyt gipsowo-kartonowych, której rzut przedstawiono na rysunku.

- A. 45 m²
- B. 30 m²
- C. 25 m²
- D. 10 m²

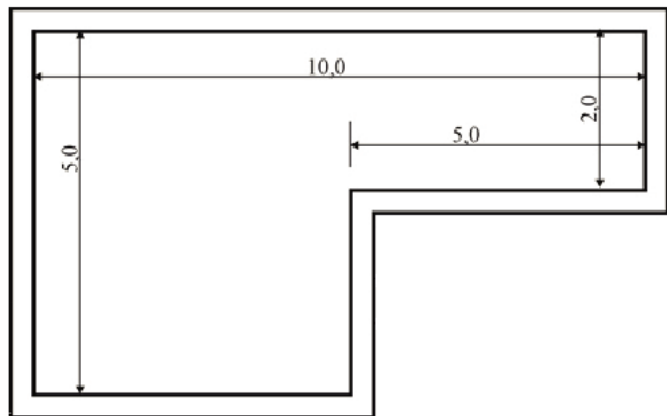


wymiary w cm

Zadanie 33.

Powierzchnia podłogi pod wykonanie suchej zabudowy płytami podłogowymi w pomieszczeniu, którego rzut przedstawiono na rysunku, wynosi

- A. 50 m²
- B. 35 m²
- C. 25 m²
- D. 10 m²



wymiary w m

Zadanie 34.

Koszt wykonania zabudowy jednego boku belki drewnianej wynosi 10,00 zł za metr długości. Ile wyniesie wynagrodzenie pracownika za zabudowanie **trzech boków** belki o długości 10 m?

- A. 10,00 zł
- B. 30,00 zł
- C. 100,00 zł
- D. 300,00 zł

Zadanie 35.

Którego elementu należy użyć do zakotwienia suchej zabudowy ściany wykonanej z profili CD 60?



A.



B.



C.



D.

Zadanie 36.

Do ostatecznego wyszpachlowania styków płyt gipsowo-kartonowych w celu nadania im właściwej gładkości należy użyć

- A. gipsu szpachlowego.
- B. gipsu budowlanego.
- C. kleju gipsowego.
- D. gładzi gipsowej.

Zadanie 37.

Które łączniki powinny się zastosować do zamocowania rusztu pod suchą zabudowę wykonywaną na stalowym słupie?

- A. Śruby metryczne.
- B. Wkręty do metalu.
- C. Wkręty do drewna.
- D. Łączniki rozporowe.

Zadanie 38.

Do wymieszania 25 kilogramowego worka gipsu szpachlowego z wodą należy stosować

- A. kielnię.
- B. szpachelkę.
- C. mieszadło mechaniczne.
- D. betoniarkę wolnoobrotową.

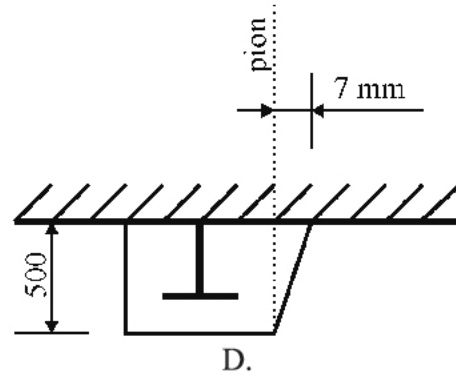
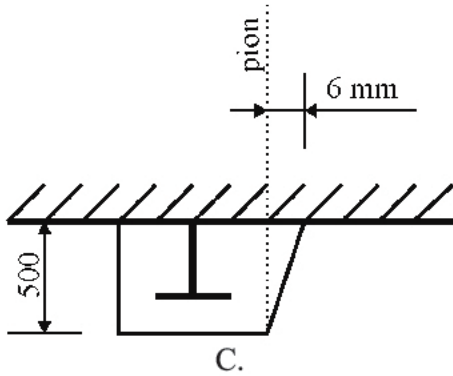
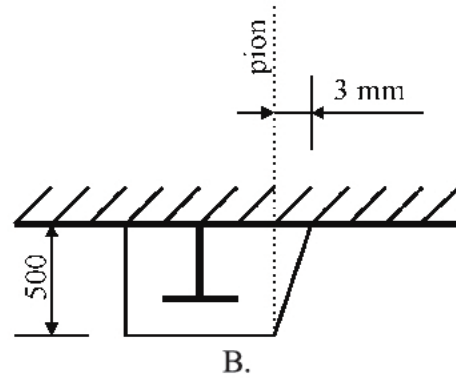
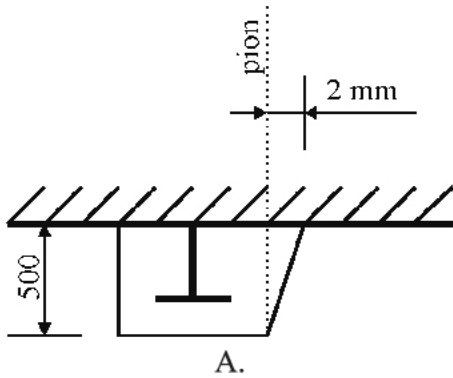
Zadanie 39.

Przyczyną odpadania płyt suchego tynku, mocowanych na klej gipsowy, od podłoża może być brak

- A. zwilżenia powierzchni płyt g-k.
- B. oczyszczenia podłoża z tłustych plam.
- C. cyrkulacji powietrza pomiędzy płytą a ścianą.
- D. szpachlowania spoin przed zaschnięciem kleju.

Zadanie 40.

Dopuszczalne odchylenie pionowe suchej zabudowy belki stalowej wynosi 5 mm/m. Na którym rysunku przedstawiono zgodne z normą odchylenie pionowe?



wymiary na rysunkach podano w mm