

**Arkusz zawiera informacje prawnie
chronione do momentu rozpoczęcia egzaminu**

Układ graficzny © CKE 2016

**CENTRALNA
KOMISJA
EGZAMINACYJNA**

Nazwa kwalifikacji: **Montaż systemów suchej zabudowy**

Oznaczenie kwalifikacji: **B.05**

Numer zadania: **01**

Wypełnia zdający

Miejsce na naklejkę z numerem
PESEL i z kodem ośrodka

Numer PESEL zdającego*

--	--	--	--	--	--	--	--	--	--	--	--	--	--	--	--	--	--	--	--

B.05-01-16.05

Czas trwania egzaminu: **180 minut**

**EGZAMIN POTWIERDZAJĄCY KWALIFIKACJE W ZAWODZIE
Rok 2016
CZEŚĆ PRAKTYCZNA**

Instrukcja dla zdającego

1. Na pierwszej stronie arkusza egzaminacyjnego wpisz w oznaczonym miejscu swój numer PESEL i naklej naklejkę z numerem PESEL i z kodem ośrodka.
2. Na KARCIE OCENY w oznaczonym miejscu przyklej naklejkę z numerem PESEL oraz wpisz:
 - swój numer PESEL*,
 - oznaczenie kwalifikacji,
 - numer zadania,
 - numer stanowiska.
3. KARTĘ OCENY przekaz zespołowi nadzorującemu.
4. Sprawdź, czy arkusz egzaminacyjny zawiera 4 strony i nie zawiera błędów. Ewentualny brak stron lub inne usterki zgłoś przez podniesienie ręki przewodniczącemu zespołu nadzorującego.
5. Zapoznaj się z treścią zadania oraz stanowiskiem egzaminacyjnym. Masz na to 10 minut. Czas ten nie jest wliczany do czasu trwania egzaminu.
6. Czas rozpoczęcia i zakończenia pracy zapisze w widocznym miejscu przewodniczący zespołu nadzorującego.
7. Wykonaj samodzielnie zadanie egzaminacyjne. Przestrzegaj zasad bezpieczeństwa i organizacji pracy.
8. Jeżeli w zadaniu egzaminacyjnym występuje polecenie „zgłoś gotowość do oceny przez podniesienie ręki”, to zastosuj się do polecenia i poczekaj na decyzję przewodniczącego zespołu nadzorującego.
9. Po zakończeniu wykonania zadania pozostaw rezultaty oraz arkusz egzaminacyjny na swoim stanowisku lub w miejscu wskazanym przez przewodniczącego zespołu nadzorującego.
10. Po uzyskaniu zgody zespołu nadzorującego możesz opuścić salę/miejsce przeprowadzania egzaminu.

Powodzenia!

* w przypadku braku numeru PESEL – seria i numer paszportu lub innego dokumentu potwierdzającego tożsamość

Zadanie egzaminacyjne

Wykonaj ściankę działową w systemie suchej zabudowy. Konstrukcję nośną i opływanie wykonaj zgodnie z rysunkami oraz warunkami technicznymi wykonania i odbioru robót okładzinowych.

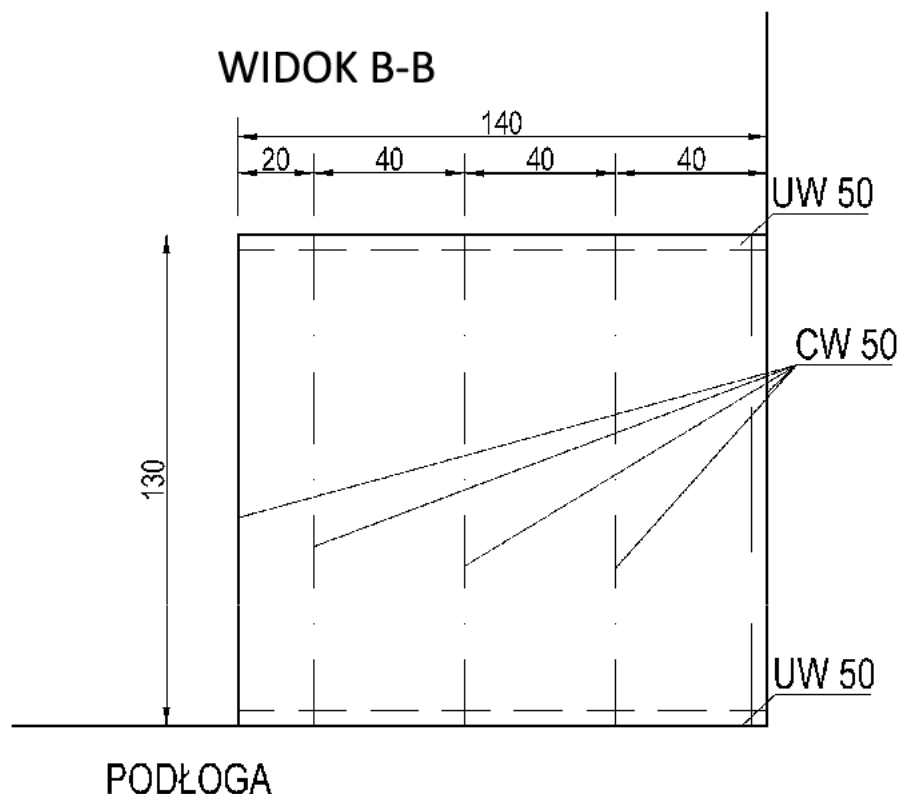
Profile CW 50 i UW 50 stykające się ze ścianą i podłogą oklej taśmą akustyczną i zamontuj do podłoża łącznikami rozporowymi szybkiego montażu SM 6×60 mm. Profile UW 50 z profilami CW 50 połącz przy użyciu zaciskarki. Po wykonaniu konstrukcji pod zabudowę ściany zgłoś przez podniesienie ręki przewodniczącemu ZN gotowość do oceny. Po uzyskaniu zgody przewodniczącego możesz przystąpić do dalszych prac.

Po wykonaniu pojedynczego opływania ponownie zgłoś przez podniesienie ręki przewodniczącemu ZN gotowość do oceny. Po uzyskaniu zgody przewodniczącego możesz kontynuować pracę.

Zadanie wykonaj na stanowisku wyposażonym w niezbędne materiały, narzędzia i sprzęt, przestrzegaj zasad organizacji pracy, przepisów bezpieczeństwa i higieny pracy oraz ochrony środowiska.

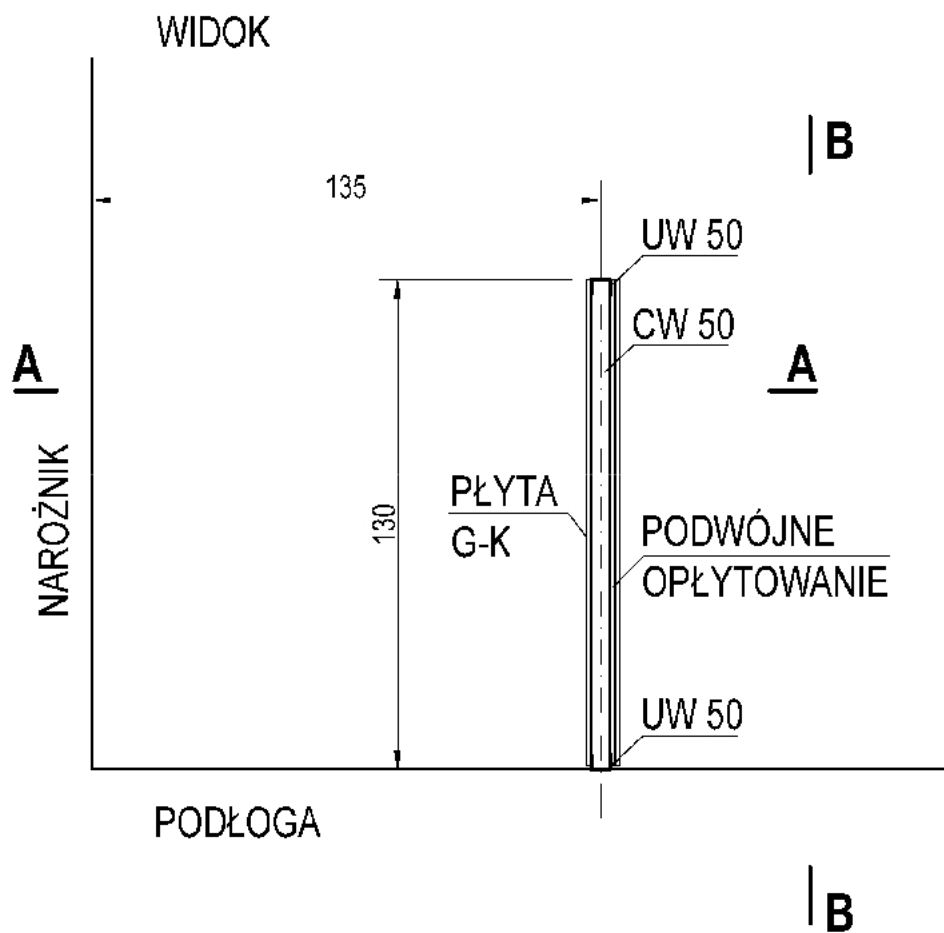
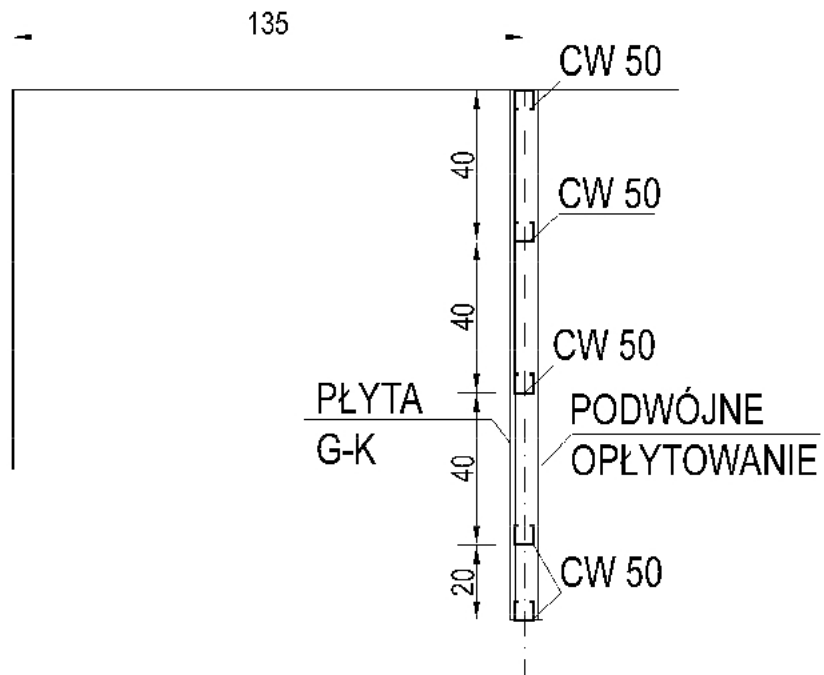
Po wykonaniu prac oczyść używane narzędzia i sprzęt, uporządkuj stanowisko egzaminacyjne, a odpady umieść w odpowiednich pojemnikach.

Ścianka działowa z opływowaniem



Wymiary podano w cm

PRZEKRÓJ A - A



Warunki techniczne wykonania i odbioru robót okładzinowych
(wyciąg)

1. dopuszczalne odchylenie położenia ścianki od wymiarów podanych na rysunku wynosi ± 2 cm,
2. dopuszczalne odchylenie profili i okładziny od kierunku pionowego nie większe niż 10 mm na całej wysokości,
3. dopuszczalne odchylenie profili i okładziny od kierunku poziomego nie większe niż 10 mm na całej szerokości,
4. dopuszczalne odchylenie od kąta prostego pomiędzy ścianami nie większe niż 5 mm na całej długości ścianki,
5. profile CW 50 i UW 50 zamontowane do podłoża kołkami o rozstawie maks. 50 cm,
6. pomiędzy podłogą a płytą gipsowo-kartonową jest pozostawiona szczelina dylatacyjna o szerokości $5 \div 10$ mm,
7. zewnętrzne płyty gipsowo-kartonowe (płyta od strony narożnika i druga warstwa opłytywania po prawej stronie) są przykręcone do konstrukcji blachowkrętami o rozstawie $25 \text{ cm} \pm 2 \text{ cm}$,
8. pierwsza warstwa płyt gipsowo-kartonowych (przy podwójnym opłytywaniu) jest przykręcona do konstrukcji blachowkrętami o rozstawie nie większym niż 40 cm,
9. przesunięcie pionowych styków płyt (przy podwójnym opłytywaniu) pomiędzy pierwszą a drugą warstwą płyt wynosi co najmniej 40 cm,
10. przesunięcie pionowych styków płyt pierwszego opłytywania pomiędzy jedną a drugą stroną ścianki wynosi minimum 40 cm,
11. łby wkrętów nie przebijają kartonu i nie wystają poza lico płyty.

Czas przeznaczony na wykonanie zadania wynosi 180 minut.

Ocenie podlegać będą 3 rezultaty:

- konstrukcja z profili,
- pierwsza warstwa opłytywania,
- druga warstwa opłytywania

oraz

przebieg wykonania ścianki działowej z płyt gipsowo-kartonowych.

