

Nazwa kwalifikacji: **Montaż systemów suchej zabudowy**Oznaczenie kwalifikacji: **B.05**Numer zadania: **01**

*Arkusze zawiera informacje prawnie chronione
do momentu rozpoczęcia egzaminu*

Miejsce na naklejkę
z numerem PESEL i z kodem
ośrodka

Wypełnia zdający

Numer PESEL zdającego*

--	--	--	--	--	--	--	--	--	--	--	--	--	--	--	--	--	--	--	--

B.05-01-14.01Czas trwania egzaminu: **180 minut**

**EGZAMIN POTWIERDZAJĄCY KWALIFIKACJE W ZAWODZIE
Rok 2014
CZĘŚĆ PRAKTYCZNA**

Układ graficzny © CKE 2013

Instrukcja dla zdającego

1. Na pierwszej stronie arkusza egzaminacyjnego wpisz w oznaczonym miejscu swój numer PESEL i naklej naklejkę z numerem PESEL i z kodem ośrodka.
2. Na KARCIE OCENY w oznaczonym miejscu przyklej naklejkę z numerem PESEL oraz wpisz:
 - swój numer PESEL*,
 - symbol cyfrowy zawodu,
 - oznaczenie kwalifikacji,
 - numer zadania,
 - numer stanowiska.
3. KARTĘ OCENY przekaz zespołowi nadzorującemu część praktyczną egzaminu.
4. Sprawdź, czy arkusz egzaminacyjny zawiera 3 strony i nie zawiera błędów. Ewentualny brak stron lub inne usterki zgłoś przez podniesienie ręki przewodniczącemu zespołu nadzorującego część praktyczną egzaminu.
5. Zapoznaj się z treścią zadania oraz stanowiskiem egzaminacyjnym. Masz na to 10 minut. Czas ten nie jest wliczany do czasu trwania egzaminu.
6. Czas rozpoczęcia i zakończenia pracy zapisze w widocznym miejscu przewodniczący zespołu nadzorującego.
7. Wykonaj samodzielnie zadanie egzaminacyjne. Przestrzegaj zasad bezpieczeństwa i organizacji pracy.
8. Jeżeli w zadaniu egzaminacyjnym występuje polecenie „zgłoś gotowość do oceny przez podniesienie ręki”, to zastosuj się do polecenia i poczekaj na decyzję przewodniczącego zespołu nadzorującego.
9. Po zakończeniu wykonania zadania pozostaw rezultaty oraz arkusz egzaminacyjny na swoim stanowisku lub w miejscu wskazanym przez przewodniczącego zespołu nadzorującego.
10. Po uzyskaniu zgody zespołu nadzorującego możesz opuścić salę/miejsce przeprowadzania egzaminu.

Powodzenia!

* w przypadku braku numeru PESEL – seria i numer paszportu lub innego dokumentu potwierdzającego tożsamość

Zadanie egzaminacyjne

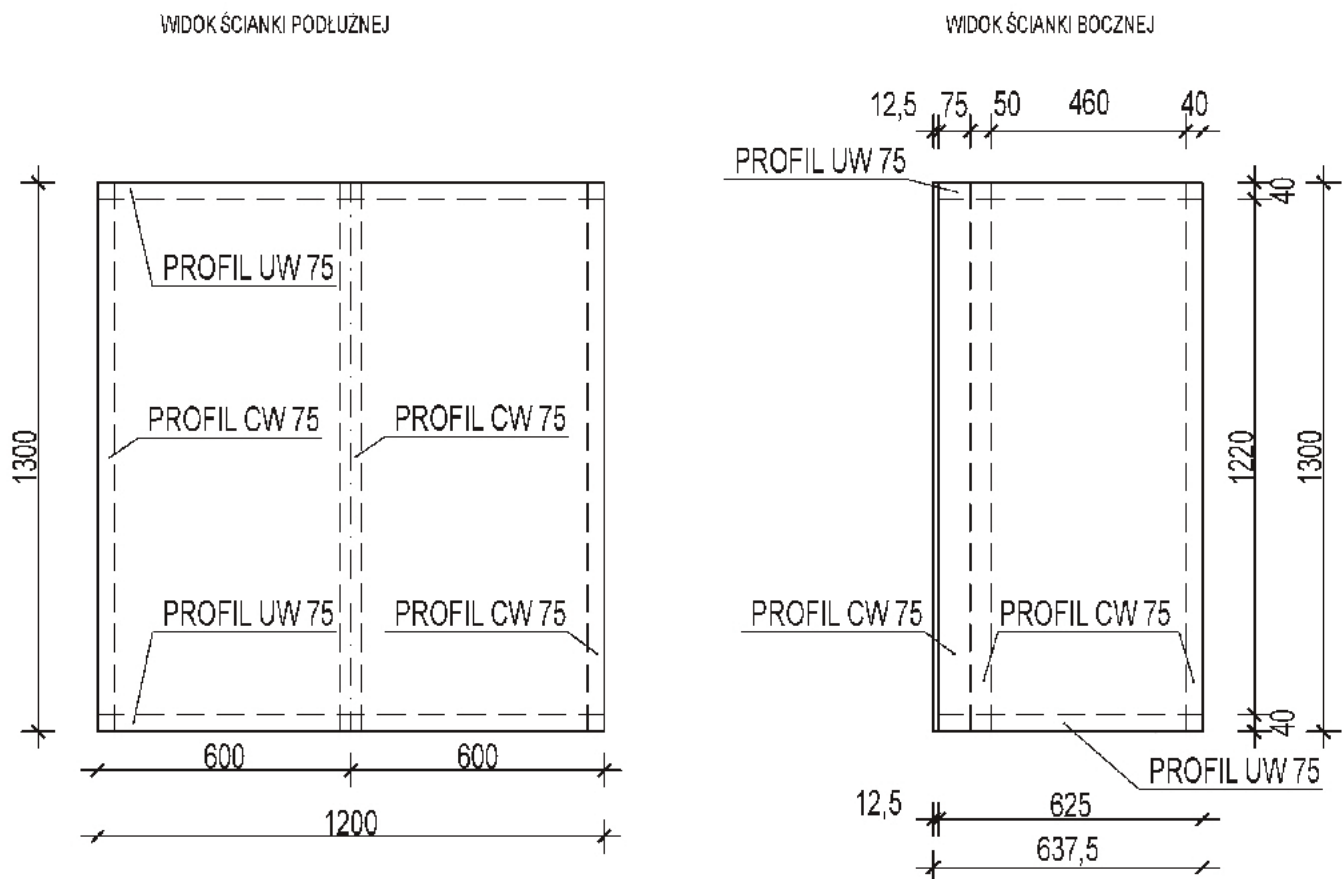
Wykonaj fragment obudowy szachtu z płyt gipsowo-kartonowych o grubości 12,5 mm mocowanych do konstrukcji z profili stalowych.

Wykonaj, zgodnie z rysunkami nr 1 i nr 2, konstrukcję z profili „UW” 75 mm oraz „CW” 75 mm. Profile mocowane do podłoża i ściany oklej taśmą akustyczną. Między profilami ułóż izolację z wełny mineralnej. Wykonanie konstrukcji z izolacją zgłoś, przez podniesienie ręki, przewodniczącemu zespołu nadzorującego część praktyczną.

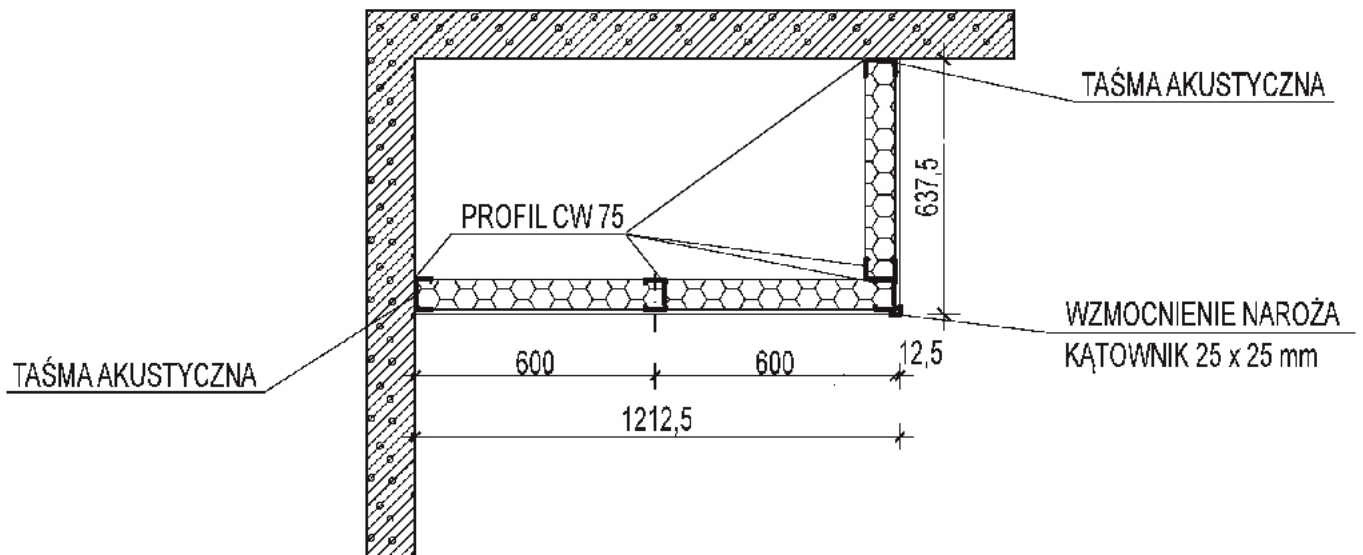
Na wykonanej konstrukcji z profili zamontuj płyty gipsowo-kartonowe od strony zewnętrznej. Połączenie płyt w narożu wzmocnij kątownikiem i zaszpacnluj.

Do wykonania zadania wykorzystaj narzędzia i sprzęt zgromadzony na stanowisku pracy. Podczas wykonywania prac przestrzegaj przepisów bhp, warunków technicznych wykonania i odbioru robót w systemie suchej zabudowy oraz zachowuj porządek na stanowisku pracy.

Po ukończeniu prac oczyść używane narzędzia i uporządkuj stanowisko robocze.



Rusunek nr 1. Konstrukcja z profili.



Rysunek nr 2. Rzut konstrukcji szachtu.

Czas przeznaczony na wykonanie zadania wynosi 180 minut.

Ocenię podlegać będą 3 rezultaty:

- konstrukcja z profili stalowych z izolacją z wełny mineralnej,
- zmontowane płyty gipsowo-kartonowe,
- obudowa szachtu

oraz

- przebieg montowania konstrukcji z profili i płyt.