

Nazwa kwalifikacji: **Montaż systemów suchej zabudowy**Oznaczenie kwalifikacji: **B.05**Wersja arkusza: **X**

*Arkusz zawiera informacje prawnie chronione
do momentu rozpoczęcia egzaminu*

B.05-X-14.01Czas trwania egzaminu: **60 minut****EGZAMIN POTWIERDZAJĄCY KWALIFIKACJE W ZAWODZIE****Rok 2014****CZĘŚĆ PISEMNA**

Układ graficzny © CKE 2013

Instrukcja dla zdającego

1. Sprawdź, czy arkusz egzaminacyjny zawiera 11 stron. Ewentualny brak stron lub inne usterki zgłoś przewodniczącemu zespołu nadzorującego.
2. Do arkusza dołączona jest KARTA ODPOWIEDZI, na której w oznaczonych miejscach:
 - wpisz oznaczenie kwalifikacji,
 - zamaluj kratkę z oznaczeniem wersji arkusza,
 - wpisz swój numer *PESEL**,
 - wpisz swoją datę urodzenia,
 - przyklej naklejkę ze swoim numerem *PESEL*.
3. Arkusz egzaminacyjny zawiera test składający się z 40 zadań.
4. Za każde poprawnie rozwiązane zadanie możesz uzyskać **1 punkt**.
5. Aby zdać część pisemną egzaminu musisz uzyskać co najmniej **20 punktów**.
6. Czytaj uważnie wszystkie zadania.
7. Rozwiązania zaznaczaj na KARCIE ODPOWIEDZI długopisem lub piórem z czarnym tuszem/atramentem.
8. Do każdego zadania podane są cztery możliwe odpowiedzi: A, B, C, D. Odpowiada im następujący układ krerek w KARCIE ODPOWIEDZI:

A	B	C	D
---	---	---	---

9. Tylko jedna odpowiedź jest poprawna.
10. Wybierz właściwą odpowiedź i zamaluj kratkę z odpowiadającą jej literą – np., gdy wybrałeś odpowiedź „A”:

■	B	C	D
---	---	---	---

11. Staraj się wyraźnie zaznaczać odpowiedzi. Jeżeli się pomylisz i błędnie zaznaczysz odpowiedź, otocz ją kółkiem i zaznacz odpowiedź, którą uważasz za poprawną, np.

○●	B	C	■
----	---	---	---

12. Po rozwiązaniu testu sprawdź, czy zaznaczyłeś wszystkie odpowiedzi na KARCIE ODPOWIEDZI i wprowadziłeś wszystkie dane, o których mowa w punkcie 2 tej instrukcji.

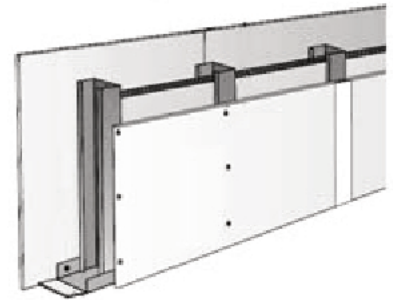
Pamiętaj, że oddajesz przewodniczącemu zespołu nadzorującego tylko KARTĘ ODPOWIEDZI.

Powodzenia!* w przypadku braku numeru *PESEL* – seria i numer paszportu lub innego dokumentu potwierdzającego tożsamość

Zadanie 1.

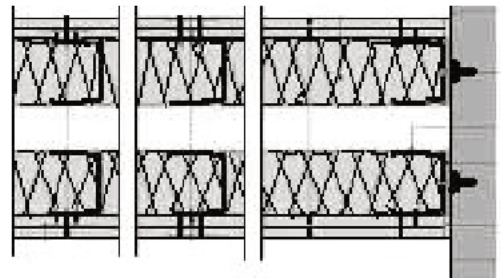
Konstrukcja w systemie suchej zabudowy przedstawiona na rysunku jest

- A. ścianką instalacyjną.
- B. ścianką działową.
- C. ścianką Aku-line.
- D. przedścianną.

**Zadanie 2.**

Jaki rodzaj ścianki działowej przedstawiono na rysunku przekrojowym?

- A. Osłonową
- B. Instalacyjną
- C. Akustyczną.
- D. Paroszczelną.

**Zadanie 3.**

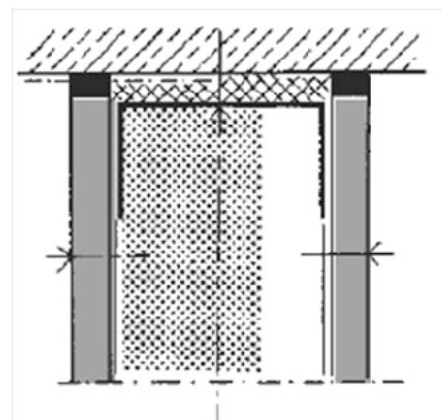
Nieocieplone poddasze w budynku przeznaczono do adaptacji na pomieszczenie mieszkalne. Jaki rodzaj izolacji jest niezbędny, aby zapewnić odpowiednią temperaturę wewnątrz?

- A. Termiczna.
- B. Akustyczna.
- C. Przeciwwodna.
- D. Paroprzepuszczalna.

Zadanie 4.

Rysunek przedstawia przekrój połączenia ścianki działowej szkieletowej z poszyciem z płyt FERMACELL

- A. ze ścianą murowaną.
- B. ze stropem żelbetowym.
- C. w kształcie litery T, otwarte.
- D. w kształcie litery T, zamknięte.



Zadanie 5.

Na podstawie danych zawartych w tabeli, wskaż dopuszczalną rozpiętość rozstawionych co 50 cm profili C75 w suficie podwieszanym bezwieszakowym.

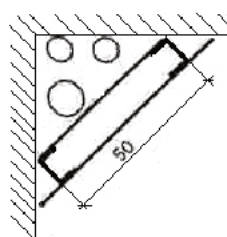
- A. 215 cm
- B. 280 cm
- C. 300 cm
- D. 330 cm

Odległość między profilami [cm]	Dopuszczalne rozpiętości profili [cm]		
	50	75	100
30	255	330	430
40	230	300	390
50	215	280	365

Zadanie 6.

Ile metrów profili zużyje się do zabudowy pionu instalacyjnego przedstawionego na rysunku, jeżeli wysokość pomieszczenia wynosi 2,60 m?

- A. 2,60 m
- B. 3,10 m
- C. 5,20 m
- D. 6,20 m

**Zadanie 7.**

Ile płyt gipsowo-kartonowych o wymiarach 120 x 260 cm należy zakupić do wykonania ścianki działowej o długości 6 m i wysokości 2,60 m z obustronnym pojedynczym poszyciem?

- A. 5 szt.
- B. 6 szt.
- C. 10 szt.
- D. 12 szt.

Zadanie 8.

Do wykonania ścianki działowej w pomieszczeniach o wilgotności względnej powietrza powyżej 70% należy zastosować płyty gipsowo-kartonowe w kolorze

- A. białym.
- B. zielonym.
- C. niebieskim.
- D. czerwonym.

Zadanie 9.

Do wykonania izolacji termicznej międzykrokwowej, w ciesielskiej konstrukcji dachowej, należy stosować płyty

- A. wiórowe.
- B. korkowe.
- C. z wełny mineralnej.
- D. pilśniowe porowate.

Zadanie 10.

Którą grupę narzędzi, wraz z nożem z wymiennymi ostrzami i ze sprzętem kontrolno-pomiarowym, należy użyć do montażu ściany działowej w systemie suchej zabudowy?

- A. Kielnia, pilarka, wkrętarka i poziomnica.
- B. Kielnia, liniał, wkrętarka i warstwomierz.
- C. Szpachelka, liniał, wkrętarka i poziomnica.
- D. Szpachelka, liniał, wkrętarka i warstwomierz.

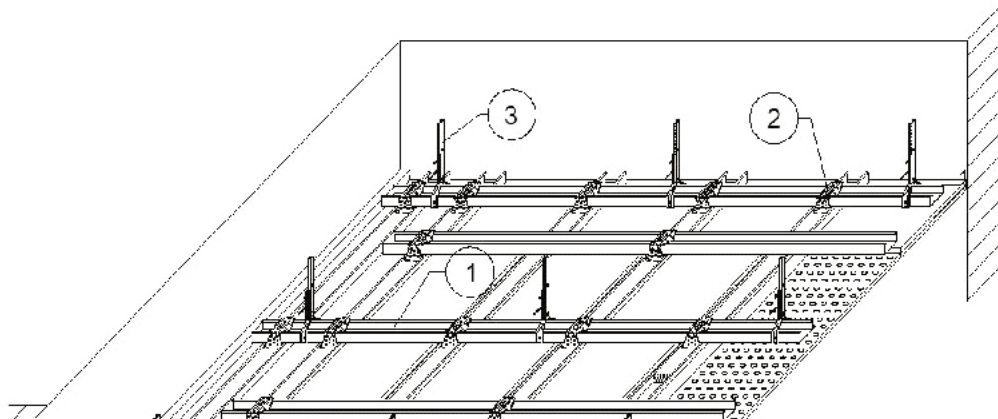
Zadanie 11.

Do wykonywania obudowy konstrukcji dachowej poddasza budynku należy zastosować rusztowanie

- A. wiszące.
- B. stolikowe.
- C. stojakowe.
- D. warszawskie.

Zadanie 12.

Na rysunku, przedstawiającym fragment sufitu podwieszanego, cyfrą 2 oznaczono



- A. kołek.
- B. profil.
- C. łącznik.
- D. wieszak.

Zadanie 13.

Zgodnie z informacjami zamieszczonymi w tabeli, do zamocowania dwóch warstw płyt gipsowo-kartonowych o grubości 12,5 mm do konstrukcji metalowej należy użyć wkrętów

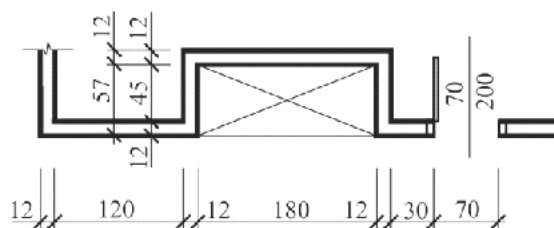
Mocowanie płyt wkrętami TN		
Okładzina grubość w mm	Konstrukcja metalowa Grubość $\leq 0,7$ mm	Konstrukcja drewniana
≤ 15	TN 3,5 x 25 mm	TN 3,5 x 35 mm
18-25	TN 3,5 x 35 mm	TN 3,5 x 45 mm
2 x 12,5	TN 3,5 x 25 mm + TN 3,5x 35 mm	TN 3,5 x 35 mm + TN 3,5x 45 mm
2 x 15	TN 3,5 x 25 mm + TN 3,5x 45 mm	TN 3,5 x 35 mm + TN 3,5x 55 mm
18+15	TN 3,5 x 35 mm + TN 3,5x 45 mm	TN 3,5 x 45 mm + TN 3,5x 55 mm
2 x 20 / 25+18	TN 3,5 x 35 mm + TN 3,5x 55 mm	

- A. TN 3,5 x 45 mm + TN 3,5 x 55 mm
- B. TN 3,5 x 35 mm + TN 3,5 x 55 mm
- C. TN 3,5 x 25 mm + TN 3,5 x 45 mm
- D. TN 3,5 x 25 mm + TN 3,5 x 35 mm

Zadanie 14.

Wymiary wnęki na szafę w ścianie działowej z płyt gipsowo-kartonowych, którą przedstawiono na rysunku, wynoszą:

- A. szerokość 120 cm, głębokość 45 cm
- B. szerokość 180 cm, głębokość 45 cm
- C. szerokość 180 cm, głębokość 57 cm
- D. szerokość 200 cm, głębokość 70 cm

**Zadanie 15.**

Ścianka działowa o podwójnej konstrukcji szkieletowej charakteryzuje się wysoką izolacyjnością akustyczną, jeżeli

- A. materiał izolacyjny jest zamocowany osobno do dwóch szkieletów.
- B. zastosuje się grube płyty izolacyjne umieszczone pomiędzy słupkami ścianki.
- C. jest wykonana z dwuwarstwowym poszyciem mocowanym do szkieletu ścianki.
- D. materiał izolacyjny jest zamocowany do jednego szkieletu i spięty przewiązkami z drugim szkieletem.

Zadanie 16.

Płyty wełny mineralnej do wykonania termoizolacji konstrukcji dachu między krokwiami należy przyciąć na szerokość większą od rozstawu krokwi w świetle o

- A. $0,5 \div 1,0$ cm
- B. $1,0 \div 1,5$ cm
- C. $1,5 \div 2,0$ cm
- D. $2,0 \div 2,5$ cm

Zadanie 17.

Jeżeli na stykach płyt gipsowo-kartonowych pojawiły się spękania, to należy je naprawić

- A. tylko przez zaszpachlowanie zaczynem gipsowym.
- B. tylko przez zaszpachlowanie zaczynem wapiennym.
- C. przez wzmocnienie taśmą z włókna szklanego i zaszpachlowanie zaczynem gipsowym.
- D. przez wzmocnienie taśmą z włókna szklanego i zaszpachlowanie zaczynem wapiennym.

Zadanie 18.

Jeżeli w narożniku wypukłym ścianki działowej z płyt gipsowo-kartonowych stwierdzi się znaczne (duże) uszkodzenie (ubytek), to zgodnie z technologią, należy

- A. uzupełnić ubytek zaczynem gipsowym.
- B. wkleić przycięty fragment płyty i zaszpachlować.
- C. wkleić przycięty fragment płyty i wzmocnić listwą narożnikową.
- D. uzupełnić ubytek zaczynem gipsowym i wzmocnić listwą narożnikową.

Zadanie 19.

W pomieszczeniu o szerokości 15,0 m, długości 30,0 m i wysokości 2,5 m wykonano ściankę szkieletową dzielącą je na dwa pomieszczenia o jednakowych powierzchniach: 15,0 x 15,0 m. Ile płyt gipsowo-kartonowych o wymiarach 100 x 250 cm zużyto do wykonania tej ścianki?

- A. 15,0 szt.
- B. 30,0 szt.
- C. 37,5 szt.
- D. 50,0 szt.

Zadanie 20.

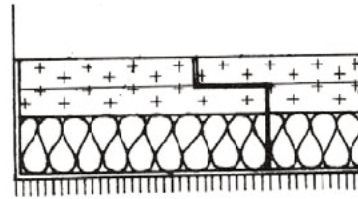
Dwa słupy więźby dachowej obudowano płytami gipsowo-kartonowymi w celu zwiększenia ich ognioodporności. Powierzchnia obudowy jednego słupa wynosi 2,85 m². Jaki jest koszt robocizny wykonanej obudowy przy stawce równej 20 zł za 1m²?

- A. 54 zł
- B. 57 zł
- C. 108 zł
- D. 114 zł

Zadanie 21.

Jaki rodzaj płyty podłogowej, stosowanej jako podkład prefabrykowany pod posadzki, przedstawia rysunek?

- A. Wiórową.
- B. Betonową.
- C. Anhydrytową.
- D. Gipsowo-włóknistą.

**Zadanie 22.**

Który przekrój przedstawia odmianę płyty gipsowo-kartonowej o krawędzi spłaszczonej?



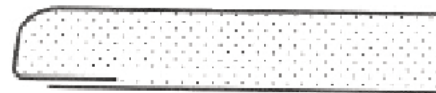
A.



B.



C.



D.

Zadanie 23.

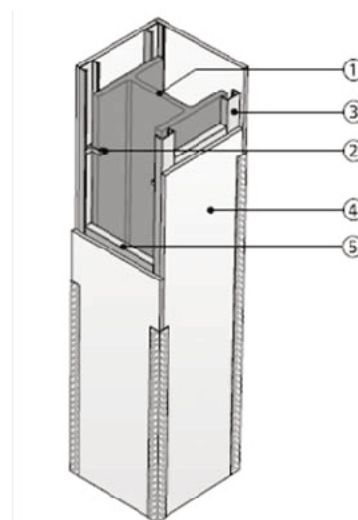
Podczas mocowania okładziny typu SIDING pomiędzy elementami rusztu układa się materiał termoizolacyjny, który należy dodatkowo zabezpieczyć od strony zewnętrznej

- A. paraizolacją.
- B. hydroizolacją.
- C. wiatroizolacją.
- D. chemoizolacją.

Zadanie 24.

Obudowa słupa stalowego z płyt gipsowo-kartonowych, oznaczona na rysunku cyfrą 4, pełni funkcję izolacji

- A. termicznej.
- B. akustycznej.
- C. paroszczelnej.
- D. przeciwogniowej.



Zadanie 25.

W cenniku firmy podano, że całkowity koszt wykonania 1 m² ściany działowej z płyt gipsowo-kartonowych z izolacją z wełny mineralnej wynosi 60 zł. Jaki jest koszt wykonania ścianki o długości 4 m i wysokości 3 m?

- A. 180,00 zł
- B. 240,00 zł
- C. 620,00 zł
- D. 720,00 zł

Zadanie 26.

Który materiał należy zastosować pod płyty suchego jastrychu, jeśli podłoże jest bardzo nierówne?

- A. Sklejkę.
- B. Keramzyt.
- C. Tekturę falistą.
- D. Płytę pilśniową.

Zadanie 27.

Na dwóch sąsiednich ścianach w pomieszczeniu o wymiarach 3,0 x 5,0 m będzie wykonana okładzina z płyt G-K na wysokość 2,5 m. Ile m² płyt należy przygotować do jej wykonania?

- A. 6,5 m²
- B. 15,0 m²
- C. 20,0 m²
- D. 37,5 m²

Zadanie 28.

Na stropie o powierzchni 20 m² należy wykonać izolację akustyczną z płyt styropianowych. Jaki będzie koszt wykonania izolacji, jeżeli cena 1 m² płyt styropianowych wynosi 16 zł, a robocizna za ułożenie 1 m² wynosi 10 zł?

- A. 320 zł
- B. 360 zł
- C. 520 zł
- D. 600 zł

Zadanie 29.

Do wykonania okładziny ściennej typu przedścianka, zwiększającej izolacyjność akustyczną ściany, należy użyć płyty gipsowo-kartonowe i blachowkręty oraz zastosować profile

- A. kapeluszowe, dyble, płyty pilśniowe.
- B. U i C, kołki rozporowe, płyty pilśniowe.
- C. kapeluszowe, dyble, płyty z wełny mineralnej.
- D. U i C, kołki rozporowe, płyty z wełny mineralnej.

Zadanie 30.

Do wykonania posadzki z płytek ceramicznych na drewnianym stropie należy zastosować podkład z płyt

- A. z suchego jastrychu.
- B. pilśniowych twardych.
- C. gipsowo-kartonowych.
- D. wiórowo-cementowych.

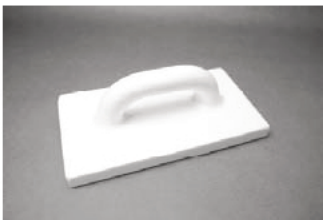
Zadanie 31.

Spoinowanie ciętych krawędzi płyt gipsowo-kartonowych rozpoczyna się, zgodnie z technologią, od szlifowania krawędzi płyt, a następnie wykonuje się kolejno:

- A. zwilżenie krawędzi wodą, wypełnienie połączenia masą szpachlową z jednoczesnym wklejeniem taśmy, nałożenie kolejnej warstwy masy szpachlowej, przeszlifowanie powierzchni papierem ściernym.
- B. zwilżenie krawędzi wodą, wypełnienie połączenia masą szpachlową z jednoczesnym wklejeniem taśmy, przeszlifowanie powierzchni papierem ściernym, nałożenie kolejnej warstwy masy szpachlowej.
- C. wypełnienie połączenia masą szpachlową z jednoczesnym wklejeniem taśmy, zwilżenie krawędzi wodą, nałożenie kolejnej warstwy masy szpachlowej, przeszlifowanie powierzchni papierem ściernym.
- D. przeszlifowanie powierzchni papierem ściernym, zwilżenie krawędzi wodą, wypełnienie połączenia masą szpachlową z jednoczesnym wklejeniem taśmy, nałożenie kolejnej warstwy masy szpachlowej.

Zadanie 32.

Która fotografia przedstawia narzędzie używane do szpachlowania styków płyt gipsowo-kartonowych?



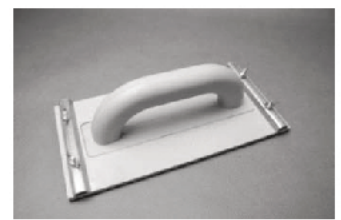
A.



B.



C.



D.

Zadanie 33.

Minimalna wysokość, od której należy wykonywać montaż okładzin ściennych na rusztowaniu, wynosi

- A. 90 cm
- B. 100 cm
- C. 110 cm
- D. 120 cm

Zadanie 34.

Podłoże z płyt gipsowo-kartonowych w łazience wokół urządzeń sanitarnych należy zabezpieczyć przed oddziaływaniem wody

- A. folią w płynie.
- B. farbą emulsyjną.
- C. folią paroizolacyjną.
- D. preparatem do gruntowania.

Zadanie 35.

W jakim czasie przed zamocowaniem płyt gipsowo-kartonowych należy, w miejscach narzucania placków mocujących, zwilżyć wodą powierzchnię podłoża wykonanego z cegły?

- A. 1,0÷2,5 minuty przed nałożeniem placków.
- B. 3,0÷3,5 minuty przed nałożeniem placków.
- C. 4,0÷4,5 minuty przed nałożeniem placków.
- D. 5,0÷5,5 minuty przed nałożeniem placków.

Zadanie 36.

Fazowanie krawędzi płyt gipsowo-kartonowych wykonuje się

- A. nożycami metalowymi.
- B. strugiem kątowym.
- C. packą metalową.
- D. piłą otwornicą.

Zadanie 37.

Płyty suchego tynku, w miejscu zawieszenia umywalki, należy montować do ściany nośnej

- A. z użyciem dodatkowych profili.
- B. z użyciem dodatkowych łączników.
- C. przy pomocy kleju ułożonego punktowo.
- D. przy pomocy kleju ułożonego powierzchniowo.

Zadanie 38.

Podczas ustawiania mebli w kilku miejscach nieznacznie uszkodzono okładzinę z płyt gipsowo-kartonowych. W jaki sposób należy naprawić powstałe niewielkie zagłębienia?

- A. Wymienić fragmenty uszkodzonej płyty.
- B. Wypełnić ubytki kawałkami płyty i zaszpachlować.
- C. Zaszpachlować uszkodzone miejsca szpachlówką gipsową.
- D. Wykonać podwójne poszycie w miejscach występowania uszkodzeń.

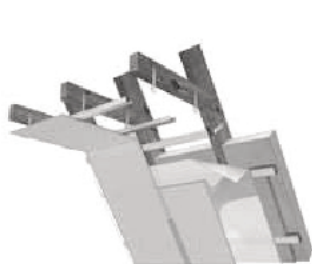
Zadanie 39.

Do wykonania okładziny na ścianach pomieszczenia zakupiono 13 płyt o wymiarach 110 x 250 cm. Ile m² płyt pozostało po wykonaniu okładziny na ścianach o długości 13 m i wysokości 2,5 m?

- A. 3,25 m²
- B. 3,75 m²
- C. 32,50 m²
- D. 35,75 m²

Zadanie 40.

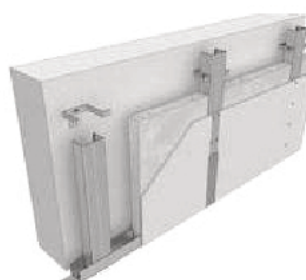
Na którym rysunku przedstawiony jest system wykończenia stropu?



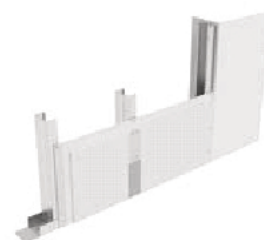
A.



B.



C.



D.