

Nazwa kwalifikacji: **Montaż systemów suchej zabudowy**Oznaczenie kwalifikacji: **B.05**Wersja arkusza: **X**

*Arkusz zawiera informacje prawnie chronione
do momentu rozpoczęcia egzaminu*

B.05-X-14.05Czas trwania egzaminu: **60 minut**

Układ graficzny © CKE 2013

EGZAMIN POTWIERDZAJĄCY KWALIFIKACJE W ZAWODZIE
Rok 2014
CZĘŚĆ PISEMNA

Instrukcja dla zdającego

1. Sprawdź, czy arkusz egzaminacyjny zawiera 9 stron. Ewentualny brak stron lub inne usterki zgłoś przewodniczącemu zespołu nadzorującego.
2. Do arkusza dołączona jest KARTA ODPOWIEDZI, na której w oznaczonych miejscach:
 - wpisz oznaczenie kwalifikacji,
 - zamaluj kratkę z oznaczeniem wersji arkusza,
 - wpisz swój numer *PESEL**,
 - wpisz swoją datę urodzenia,
 - przyklej naklejkę ze swoim numerem *PESEL*.
3. Arkusz egzaminacyjny zawiera test składający się z 40 zadań.
4. Za każde poprawnie rozwiązane zadanie możesz uzyskać **1 punkt**.
5. Aby zdać część pisemną egzaminu musisz uzyskać co najmniej **20 punktów**.
6. Czytaj uważnie wszystkie zadania.
7. Rozwiązania zaznaczaj na KARCIE ODPOWIEDZI długopisem lub piórem z czarnym tuszem/atramentem.
8. Do każdego zadania podane są cztery możliwe odpowiedzi: A, B, C, D. Odpowiada im następujący układ krerek w KARCIE ODPOWIEDZI:

A	B	C	D
---	---	---	---

9. Tylko jedna odpowiedź jest poprawna.
10. Wybierz właściwą odpowiedź i zamaluj kratkę z odpowiadającą jej literą – np., gdy wybrałeś odpowiedź „A”:

■	B	C	D
---	---	---	---

11. Staraj się wyraźnie zaznaczać odpowiedzi. Jeżeli się pomylisz i błędnie zaznaczysz odpowiedź, otocz ją kółkiem i zaznacz odpowiedź, którą uważasz za poprawną, np.

○●	B	C	■
----	---	---	---

12. Po rozwiązaniu testu sprawdź, czy zaznaczyłeś wszystkie odpowiedzi na KARCIE ODPOWIEDZI i wprowadziłeś wszystkie dane, o których mowa w punkcie 2 tej instrukcji.

Pamiętaj, że oddajesz przewodniczącemu zespołu nadzorującego tylko KARTĘ ODPOWIEDZI.

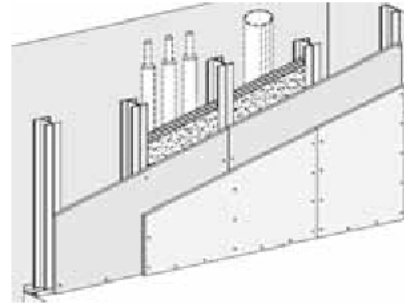
Powodzenia!

* w przypadku braku numeru *PESEL* – seria i numer paszportu lub innego dokumentu potwierdzającego tożsamość

Zadanie 1.

Na rysunku przedstawiono konstrukcję

- A. ściany szachtu.
- B. ściany działowej.
- C. ścianki łukowej.
- D. ścianki instalacyjnej.

**Zadanie 2.**

W systemach suchej zabudowy najwyższą sztywność mają ściany działowe o konstrukcji

- A. podwójnej, z dwuwarstwowym obłożeniem płytami.
- B. podwójnej, z jednowarstwowym obłożeniem płytami.
- C. pojedynczej, z dwuwarstwowym obłożeniem płytami.
- D. pojedynczej, z jednowarstwowym obłożeniem płytami.

Zadanie 3.

Podpórki z poziomych profili UW pod wełnę mineralną w ścianach działowych wyższych niż 3 m wykonuje się, aby

- A. zapobiec zsuwaniu się wełny mineralnej w konstrukcji.
- B. zapobiec przenikaniu wilgoci przez konstrukcję.
- C. wyeliminować drgania konstrukcji.
- D. zwiększyć nośność konstrukcji.

Zadanie 4.

Przy układaniu płyt suchego jastrychu wilgotność względna powietrza w pomieszczeniu powinna wynosić

- A. poniżej 50%
- B. od 50 do 80%
- C. powyżej 70%
- D. nie więcej niż 70%

Zadanie 5.

W systemach suchej zabudowy płyty gipsowo-kartonowe typu H2 są przeznaczone do stosowania w pomieszczeniach o

- A. wysokości ponad 4 m.
- B. wysokim poziomie hałasu.
- C. podwyższonej wilgotności.
- D. podwyższonym standardzie.

Zadanie 6.

Maksymalna dopuszczalna wysokość pomieszczeń, które można zabudowywać suchym tynkiem, wynosi

- A. 2,5 m
- B. 3,0 m
- C. 3,5 m
- D. 4,0 m

Zadanie 7.

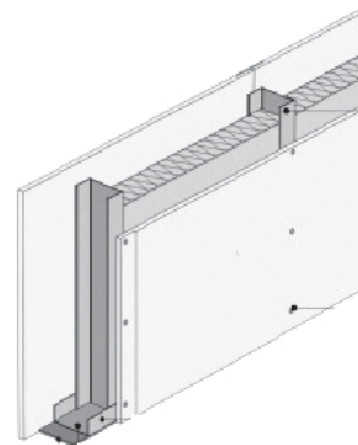
Płyty gipsowo-kartonowe powinny być składowane w pomieszczeniach zamkniętych w pozycji

- A. stojącej na krótszej krawędzi, na podkładzie drewnianym.
- B. stojącej na dłuższej krawędzi, na podłożu betonowym.
- C. leżącej, na podkładzie drewnianym.
- D. leżącej, na podłożu betonowym.

Zadanie 8.

Na rysunku przedstawiono ścianę działową w systemie suchej zabudowy o

- A. podwójnej konstrukcji z dwustronnym, dwuwarstwowym poszyciem płytami.
- B. podwójnej konstrukcji z jednostronnym, jednowarstwowym poszyciem płytami.
- C. pojedynczej konstrukcji z dwustronnym, jednowarstwowym poszyciem płytami.
- D. pojedynczej konstrukcji z jednostronnym, dwuwarstwowym poszyciem płytami.

**Zadanie 9.**

Do wzmocnienia narożników zewnętrznych, wykonanych z płyt gipsowo-kartonowych, należy zastosować

- A. taśmę papierową.
- B. narożniki aluminiowe.
- C. fizelinę z włókna szklanego.
- D. taśmę siatkową z włókna szklanego.

Zadanie 10.

W ścianach działowych z płyt gipsowo-kartonowych jako wypełnienie stosuje się najczęściej

- A. styropian.
- B. wełnę szklaną.
- C. wełnę mineralną.
- D. piankę izolacyjną.

Zadanie 11.

Który z wymienionych etapów montażu ścianki działowej z płyt gipsowo-kartonowych jest etapem ostatnim?

- A. Płytkowanie.
- B. Spoinowanie.
- C. Wyznaczenie ściany.
- D. Montowanie konstrukcji.

Zadanie 12.

System suchych jastrychów należy stosować do wykonywania

- A. okładzin ściennych.
- B. obudów dachowych.
- C. posadzek mineralnych.
- D. podkładów podłogowych.

Zadanie 13.

Przy wyznaczaniu położenia ściany działowej z płyt gipsowo-kartonowych na podstawie dokumentacji należy zaznaczyć

- A. oś ściany.
- B. linię zewnętrzną ściany.
- C. obie linie zewnętrzne ściany.
- D. krawędzie zewnętrzne profili.

Zadanie 14.

Elementy do montowania w systemach suchej zabudowy, przedstawione na rysunku, stanowią wieszak

- A. płaski noniuszowy z prętem wieszakowym.
- B. obrotowy rozprężny z prętem wieszakowym.
- C. obrotowy noniuszowy z prętem wieszakowym.
- D. płaski kotwowy rozprężny z prętem wieszakowym.

**Zadanie 15.**

Dobierz, korzystając z informacji zawartych w przedstawionej tabeli, profil, którego należy użyć do wykonania ściany o wysokości 4 m.

- A. UW (C) 100
- B. UW (C) 50
- C. CW (C) 75
- D. CW (C) 50

Wysokość ściany	Szerokość konstrukcji	Grubość ściany
3 m	CW (C) 50 UW (U) 50	75 mm
4 m	CW (C) 75 UW (U) 75	100 mm
5 m	CW (C) 100 UW (U) 100	125 mm

Zadanie 16.

Wkręty w płytach gipsowo-kartonowych powinny być osadzone tak, aby były

- A. były zlicowane z płaszczyzną okładziny.
- B. były zagłębione co najmniej na $\frac{1}{4}$ grubości płyty.
- C. były zagłębione poniżej płaszczyzny okładziny i nie przerywały kartonu.
- D. wystawały ponad płaszczyznę okładziny na grubość warstwy szpachlówki.

Zadanie 17.

Płytę gipsowo-kartonową ogniochronną oznacza się symbolem

- A. A
- B. F
- C. H2
- D. DFH2

Zadanie 18.

Na rysunku przedstawiono

- A. łącznik wzdłużny do łączenia profili CD.
- B. uchwyt ES do bezpośredniego montażu obudów ściennych z płyt gipsowo-kartonowych do ścian masywnych.
- C. wieszak akustyczny do konstrukcji sufitów akustycznych z płyt gipsowo-kartonowych, ograniczających przenoszenie dźwięków pomiędzy kondygnacjami.
- D. łącznik krzyżowy do łączenia profili głównych i nośnych CD w dwupoziomowych konstrukcjach nośnych sufitów podwieszanych z płyt gipsowo-kartonowych

**Zadanie 19.**

Do wyrównania większych nierówności podłoża pod płyty suchego jastrychu producenci zalecają zastosować

- A. keramzyt.
- B. styropian.
- C. wełnę mineralną.
- D. podsypkę z piasku.

Zadanie 20.

Jaki jest najczęściej stosowany rozstaw profili słupkowych CW w ścianach działowych?

- A. 20 cm
- B. 45 cm
- C. 50 cm
- D. 60 cm

Zadanie 21.

Jaki minimalny luz należy zachować między sufitem a profilem CW w ruszcie pod płyty gipsowo-kartonowe w ścianie działowej?

- A. 1,0 cm
- B. 1,5 cm
- C. 2,0 cm
- D. 2,5 cm

Zadanie 22.

Przy montowaniu suchego tynku na klej gipsowy wykonuje się z niego

- A. pasy.
- B. pasma.
- C. ramkę.
- D. placki.

Zadanie 23.

Zużycie kleju gipsowego do przyklejenia 1 m² płyt suchego tynku wynosi 5 kg. Ile kleju należy przygotować do wykonania suchego tynku na ścianie korytarza o długości 16,0 m i wysokości 3,0 m?

- A. 48 kg
- B. 80 kg
- C. 95 kg
- D. 240 kg

Zadanie 24.

O ile powinno się przesuwac spoiny pionowe płyt gipsowo-kartonowych w drugiej warstwie w stosunku do pierwszej warstwy, przy wykonywaniu ściany działowej o dwuwarstwowym poszyciu płytami?

- A. O 50 cm
- B. O 60 cm
- C. O 120 cm
- D. O 150 cm

Zadanie 25.

W jakiej odległości od siebie należy nakładać placki z kleju gipsowego, mocując płyty gipsowo-kartonowe bezpośrednio do ściany?

- A. 5÷10 cm
- B. 15÷25 cm
- C. 30÷40 cm
- D. 45÷55 cm

Zadanie 26.

Uchwyty ES w przedściankach należy mocować w poziomie w odstępach co 60 cm, a w pionie maksymalnie co

- A. 130 cm
- B. 120 cm
- C. 60 cm
- D. 50 cm

Zadanie 27.

Którym symbolem oznacza się profile ościeżnicowe?

- A. CD
- B. UA
- C. CU
- D. UW

Zadanie 28.

Od którego miejsca w pomieszczeniu zaleca się rozpoczęcie układania elementów jastrychowych na wyrównanym podłożu?

- A. Od osi pomieszczenia.
- B. Od lewego narożnika znajdującego się najbliżej drzwi.
- C. Od prawego narożnika znajdującego się najbliżej drzwi.
- D. Od lewego lub prawego narożnika znajdującego się najdalej drzwi.

Zadanie 29.

Jaka powinna być minimalna temperatura w pomieszczeniu, w którym będą montowane płyty suchego jastrychu?

- A. powyżej 20°C
- B. 15÷18°C
- C. 10÷15°C
- D. 0÷5°C

Zadanie 30.

W konstrukcji okładzin ściennych wkręty samowiercące, tzw. „pchełki”, należy stosować do łączenia

- A. profili stalowych z podłogą.
- B. płyt g-k z profilami stalowymi.
- C. uchwytów ES z profilami stalowymi.
- D. profili stalowych ze ścianą murowaną.

Zadanie 31.

W celu zwiększenia izolacyjności akustycznej podkładów podłogowych z płyt jastrychowych szczelinę dylatacyjną między podkładem a ścianą należy wypełnić

- A. masą akrylową.
- B. masą asfaltową.
- C. paskami z wełny mineralnej.
- D. paskami z płyt gipsowo-kartonowych.

Zadanie 32.

Docięte krawędzie płyt gipsowo-kartonowych przycinanych należy fazować pod kątem

- A. 15°
- B. 35°
- C. 45°
- D. 60°

Zadanie 33.

Zakładka przy łączeniu profili dla ścian wysokich powinna wynosić co najmniej dla profilu CW 75

- A. 1,00 m
- B. 0,25 m
- C. 0,75 m
- D. 0,50 m

Zadanie 34.

W miejscu montażu armatury sanitarnej na ścianie działowej z płyt gipsowo-kartonowych należy

- A. dodatkowo wzmocnić ściankę płytami.
- B. zastosować specjalne stelaże wsparcze.
- C. dodatkowo wzmocnić ściankę profilami.
- D. wykonać fragment ścianki z innych materiałów.

Zadanie 35.

Do wykonania ścian łukowych z płyt gipsowo-kartonowych najlepiej zastosować

- A. dowolny rodzaj płyt.
- B. płyty o grubości 6 mm.
- C. płyty o grubości 9,5 mm.
- D. płyty o grubości 12,5 mm.

Zadanie 36.

Pod płyty suchego jastrychu wykonano podsypkę z keramzytu o średniej grubości 5 cm. Ile keramzytu użyto do wykonania tej podsypki w pomieszczeniu o wymiarach 6 x 5 m?

- A. 0,15 m³
- B. 1,50 m³
- C. 150 cm³
- D. 1500 cm³

Zadanie 37.

Którego sprzętu używa się podczas montowania płyt gipsowo-kartonowych?

- A. Wiertarki.
- B. Mieszadła.
- C. Wkrętarki.
- D. Piły elektrycznej.

Zadanie 38.

Które narzędzie jest niezbędne podczas przygotowania profili w systemach suchej zabudowy?

- A. Kielnia.
- B. Szpachelka.
- C. Młotek gumowy.
- D. Nożyce do cięcia blachy.

Zadanie 39.

Do wykonania okładziny ściennej zużyto: 10 m² płyt gipsowo-kartonowych, 20 m profili CD 60, 8 m profili UD 30 i 16 uchwytów ES. Ceny zużytych materiałów przedstawiono w tabeli. Ile wyniósł łączny koszt użytych materiałów?

Ceny materiałów

Material	Jednostka	Cena [zł]
Płyta g-k	m ²	9,00
Profil CD 60	m	3,50
Profil UD 30	m	2,50
Uchwyt ES	szt.	0,50

- A. 188 zł
- B. 180 zł
- C. 176 zł
- D. 160 zł

Zadanie 40.

Jako izolację w pomieszczeniach o zwiększonej czasowo wilgotności należy zastosować

- A. styropian.
- B. watę szklaną.
- C. folię izolacyjną.
- D. wełnę mineralną.