

Nazwa kwalifikacji: **Montaż systemów suchej zabudowy**Oznaczenie kwalifikacji: **B.05**Numer zadania: **01**

*Arkusz zawiera informacje prawnie chronione  
do momentu rozpoczęcia egzaminu*

Wypełnia zdający

Numer PESEL zdającego\*

--	--	--	--	--	--	--	--	--	--	--	--	--	--	--	--	--	--	--	--

Układ graficzny © CKE 2013

**B.05-01-13.05**Czas trwania egzaminu: **180 minut**

**EGZAMIN POTWIERDZAJĄCY KWALIFIKACJE W ZAWODZIE**  
**Rok 2013**  
**CZĘŚĆ PRAKTYCZNA**

**Instrukcja dla zdającego**

1. Na pierwszej stronie arkusza egzaminacyjnego wpisz w oznaczonym miejscu swój numer PESEL.
2. Na KARCIE OCENY w oznaczonym miejscu przyklej naklejkę z numerem PESEL oraz wpisz:
  - swój numer PESEL\*,
  - symbol cyfrowy zawodu,
  - oznaczenie kwalifikacji,
  - numer zadania,
  - numer stanowiska.
3. KARTĘ OCENY przekaz zespołowi nadzorującemu część praktyczną egzaminu.
4. Sprawdź, czy arkusz egzaminacyjny zawiera 3 strony i nie zawiera błędów. Ewentualny brak stron lub inne usterki zgłoś przez podniesienie ręki przewodniczącemu zespołu nadzorującego część praktyczną egzaminu.
5. Zapoznaj się z treścią zadania oraz stanowiskiem egzaminacyjnym. Masz na to 10 minut. Czas ten nie jest wliczany do czasu trwania egzaminu.
6. Czas rozpoczęcia i zakończenia pracy zapisze w widocznym miejscu przewodniczący zespołu nadzorującego.
7. Wykonaj samodzielnie zadanie egzaminacyjne. Przestrzegaj zasad bezpieczeństwa i organizacji pracy.
8. Jeżeli w zadaniu egzaminacyjnym występuje polecenie „zgłoś gotowość do oceny przez podniesienie ręki”, to zastosuj się do polecenia i poczekaj na decyzję przewodniczącego zespołu nadzorującego.
9. Po zakończeniu wykonania zadania pozostaw rezultaty oraz arkusz egzaminacyjny na swoim stanowisku lub w miejscu wskazanym przez przewodniczącego zespołu nadzorującego.
10. Po uzyskaniu zgody zespołu nadzorującego możesz opuścić salę/miejsce przeprowadzania egzaminu.

***Powodzenia!***

\* w przypadku braku numeru PESEL – seria i numer paszportu lub innego dokumentu potwierdzającego tożsamość

## Zadanie egzaminacyjne

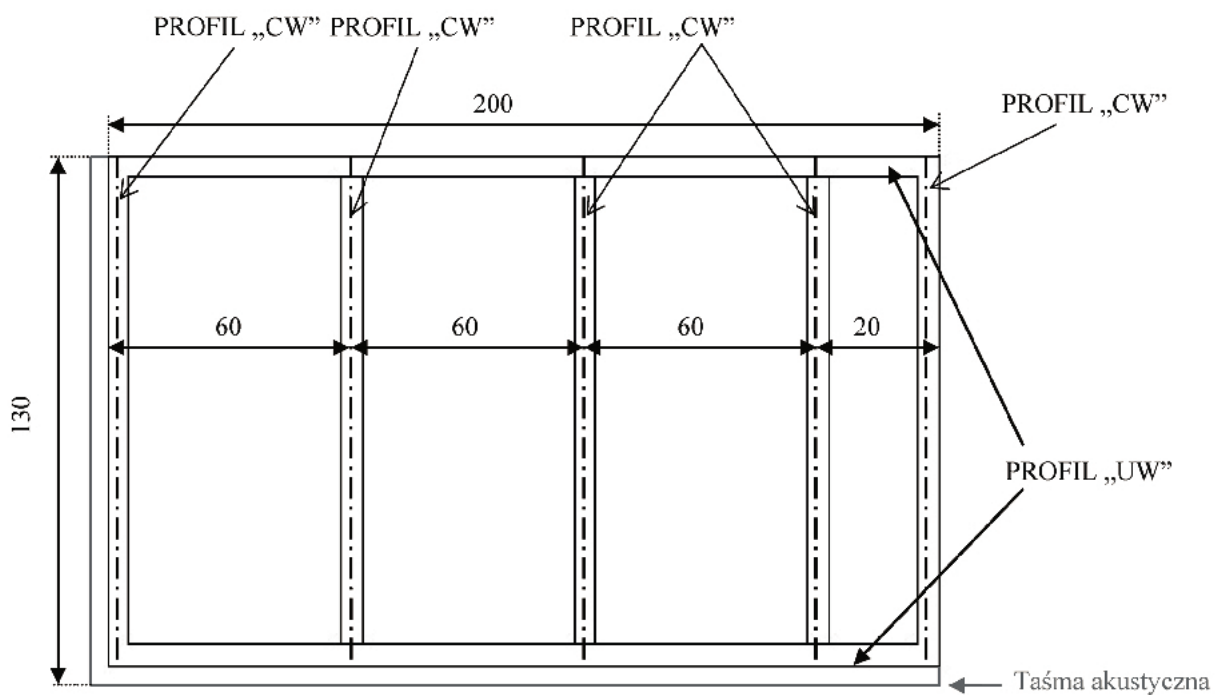
Wykonaj, zgodnie z rysunkami nr 1, nr 2 i nr 3, ścinkę działową z płyt gipsowo-kartonowych o grubości 12,5 mm, mocowanych do konstrukcji z profili „UW” 50 mm oraz „CW” 50 mm.

Wykonaj konstrukcję z profili zgodnie z rysunkiem nr 1. Profile mocowane do podłoża i ściany oklej taśmą akustyczną. Wykonanie konstrukcji z profili zgłoś przez podniesienie ręki Przewodniczącemu ZNCP.

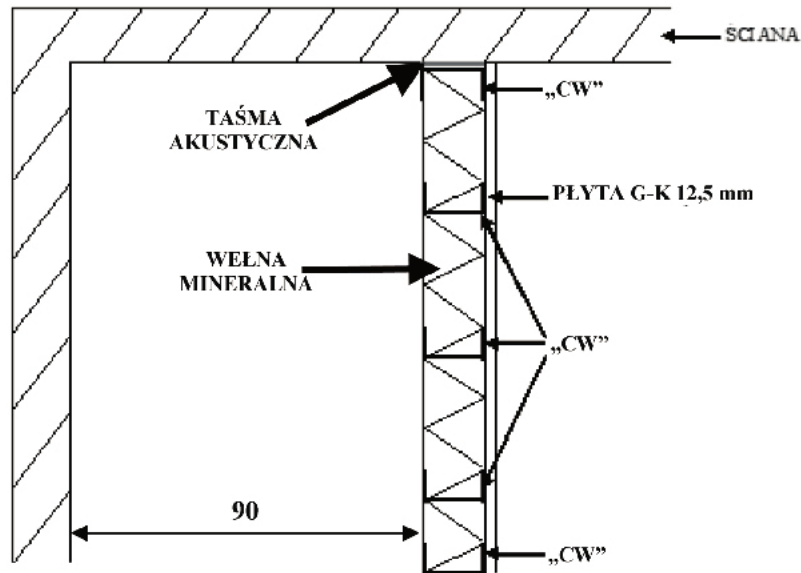
Na wykonanej konstrukcji zamontuj płyty gipsowo-kartonowe tylko z jednej strony. Połączenie płyt wykończ jednoetapowo taśmą zbrojącą i masą szpachlową. Między profilami ułóż izolację z wełny mineralnej.

Do wykonania zadania wykorzystaj narzędzia i sprzęt zgromadzony na stanowisku pracy.

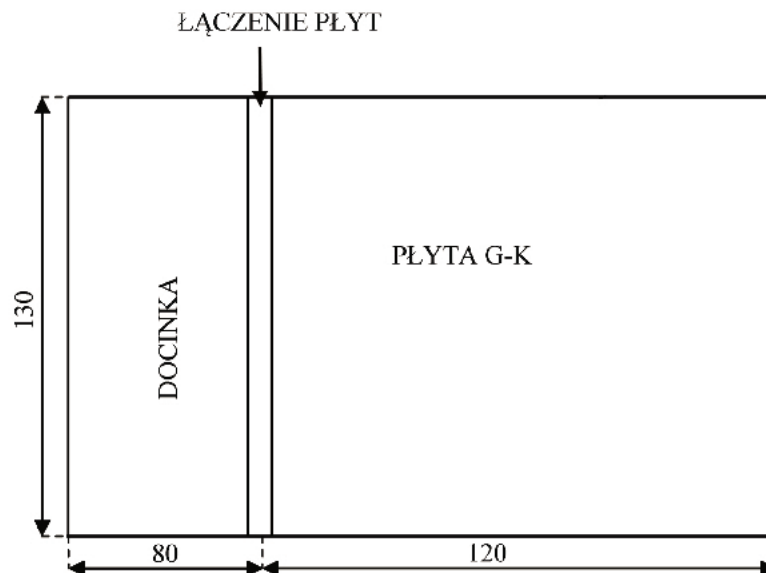
Podczas wykonywania prac przestrzegaj zasad bhp, warunków technicznych wykonania i odbioru robót w systemie suchej zabudowy oraz zachowuj porządek na stanowisku pracy.



Rysunek nr 1 Konstrukcji z profili. Wymiary na rysunku podano w cm.



Rysunek nr 2. Usytuowanie ścianki działowej. Wymiary na rysunku podano w cm.



Rysunek nr 3. Widok ścianki działowej z zaznaczonym miejscem do zaszpachlowania połączenia płyt. Wymiary na rysunku podano w cm.

**Czas przeznaczony na wykonanie zadania wynosi 180 minut.**

**Ocenię podlegać będą 3 rezultaty:**

- konstrukcja z profili stalowych,
- zmontowane płyty gipsowo-kartonowe,
- ścianka działowa

**oraz**

- przebieg montowania profili i płyt.