

Nazwa kwalifikacji: **Montaż systemów suchej zabudowy**Oznaczenie kwalifikacji: **B.05**Wersja arkusza: **X**

*Arkusz zawiera informacje prawnie chronione  
do momentu rozpoczęcia egzaminu*

**B.05-X-13.05**Czas trwania egzaminu: **60 minut**

Układ graficzny © CKE 2013



**EGZAMIN POTWIERDZAJĄCY KWALIFIKACJE W ZAWODZIE**  
**Rok 2013**  
**CZĘŚĆ PISEMNA**

**Instrukcja dla zdającego**

1. Sprawdź, czy arkusz egzaminacyjny zawiera 10 stron. Ewentualny brak stron lub inne usterki zgłoś przewodniczącemu zespołu nadzorującego.
2. Do arkusza dołączona jest KARTA ODPOWIEDZI, na której w oznaczonych miejscach:
  - wpisz oznaczenie kwalifikacji,
  - zamaluj kratkę z oznaczeniem wersji arkusza,
  - wpisz swój numer *PESEL*\*,
  - wpisz swoją datę urodzenia,
  - przyklej naklejkę ze swoim numerem *PESEL*.
3. Arkusz egzaminacyjny zawiera test składający się z 40 zadań.
4. Za każde poprawnie rozwiązane zadanie możesz uzyskać **1 punkt**.
5. Aby zdać część pisemną egzaminu musisz uzyskać co najmniej **20 punktów**.
6. Czytaj uważnie wszystkie zadania.
7. Rozwiązania zaznaczaj na KARCIE ODPOWIEDZI długopisem lub piórem z czarnym tuszem/atramentem.
8. Do każdego zadania podane są cztery możliwe odpowiedzi: A, B, C, D. Odpowiada im następujący układ krerek w KARCIE ODPOWIEDZI:

A	B	C	D
---	---	---	---

9. Tylko jedna odpowiedź jest poprawna.
10. Wybierz właściwą odpowiedź i zamaluj kratkę z odpowiadającą jej literą – np., gdy wybrałeś odpowiedź „A”:

A	B	C	D
---	---	---	---

11. Staraj się wyraźnie zaznaczać odpowiedzi. Jeżeli się pomylisz i błędnie zaznaczysz odpowiedź, otocz ją kółkiem i zaznacz odpowiedź, którą uważasz za poprawną, np.

A	B	C	D
---	---	---	---

12. Po rozwiązaniu testu sprawdź, czy zaznaczyłeś wszystkie odpowiedzi na KARCIE ODPOWIEDZI i wprowadziłeś wszystkie dane, o których mowa w punkcie 2 tej instrukcji.

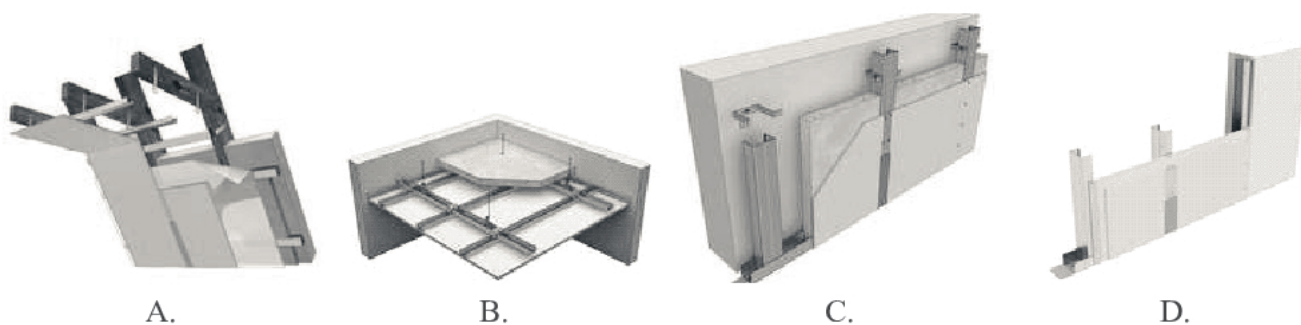
**Pamiętaj, że oddajesz przewodniczącemu zespołu nadzorującego tylko KARTĘ ODPOWIEDZI.**

***Powodzenia!***

\* w przypadku braku numeru *PESEL* – seria i numer paszportu lub innego dokumentu potwierdzającego tożsamość

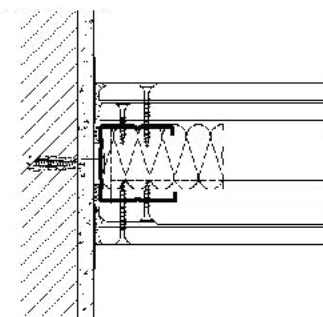
**Zadanie 1.**

Na którym rysunku został przedstawiony system obudowy poddasza?

**Zadanie 2.**

Na rysunku przedstawiono fragment przekroju ścianki działowej wykonanej w systemie

- A. pojedynczej konstrukcji z jednowarstwowym poszyciem z płyt gipsowo-kartonowych.
- B. pojedynczej konstrukcji z dwuwarstwowym poszyciem z płyt gipsowo-kartonowych.
- C. podwójnej konstrukcji z jednowarstwowym poszyciem z płyt gipsowo-kartonowych.
- D. podwójnej konstrukcji z dwuwarstwowym poszyciem z płyt gipsowo-kartonowych.

**Zadanie 3.**

Łącząc konstrukcje zwykłych płyt gipsowo-kartonowych z wełną mineralną lub szklaną uzyskuje się optymalne parametry izolacyjności

- A. przeciwwodnej.
- B. przeciwpożarowej.
- C. przeciwwilgociowej.
- D. przeciwdźwiękowej.

**Zadanie 4.**

Jaką długość powinien mieć słupek w konstrukcji ścianki działowej, jeżeli wysokość pomieszczenia wynosi 2,55 m ?

- A. 2550 mm
- B. 2535 mm
- C. 2525 mm
- D. 2520 mm

**Zadanie 5.**

Styki poziome dwóch sąsiednich płyt gipsowo-kartonowych powinny być przesunięte względem siebie w pionie przynajmniej o

- A. 10 cm
- B. 20 cm
- C. 30 cm
- D. 40 cm

**Zadanie 6.**

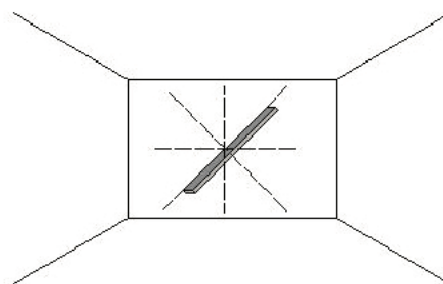
Poziom szpachlowania podłoża z płyt gipsowo-kartonowych pod płytki ceramiczne określa się symbolem

- A. PSG 1 (Q1)
- B. PSG 2 (Q2)
- C. PSG 3 (Q3)
- D. PSG 4 (Q4)

**Zadanie 7.**

Rysunek przedstawia przebieg kontroli odchylenia

- A. krawędzi od linii prostej.
- B. powierzchni od płaszczyzny.
- C. krawędzi od kierunku pionowego.
- D. powierzchni od kierunku poziomego.

**Zadanie 8.**

Zgodnie z warunkami technicznymi określonymi w *Prawie budowlanym* pod sufitem podwieszanym **nie wolno** ukrywać instalacji

- A. gazowych.
- B. elektrycznych.
- C. wentylacyjnych.
- D. klimatyzacyjnych.

**Zadanie 9.**

Profile CD powinny być montowane do konstrukcji dachu w systemie obudowy poddaszy poprzez wieszaki

- A. noniuszowe.
- B. klamrowe.
- C. obrotowe.
- D. kotwowe.

**Zadanie 10.**

Zużycie gipsu na  $1 \text{ m}^2$  powierzchni przy grubości warstwy tynku  $1 \text{ mm}$  wynosi  $1,2 \text{ kg}$ . Ile kg gipsu należy przygotować do wykonania tynku o grubości  $2 \text{ mm}$  na ścianie o powierzchni  $20 \text{ m}^2$ ?

- A.  $12 \text{ kg}$
- B.  $24 \text{ kg}$
- C.  $36 \text{ kg}$
- D.  $48 \text{ kg}$

**Zadanie 11.**

W cenniku firmy podano, że koszt wykonania  $1 \text{ m}^2$  ściany działowej z płyt gipsowo-kartonowych i izolacją z wełny mineralnej wynosi  $55 \text{ zł}$ . Jaki będzie koszt wykonania ścianki o długości  $4 \text{ m}$  i wysokości  $2,5 \text{ m}$ ?

- A.  $137,50 \text{ zł}$
- B.  $220,00 \text{ zł}$
- C.  $357,50 \text{ zł}$
- D.  $550,00 \text{ zł}$

**Zadanie 12.**

Ile sztuk płyt gipsowo-kartonowych o wymiarach  $3000 \times 1200/12,5 \text{ mm}$  jest potrzebnych do wykonania ściany działowej z jednowarstwowym poszyciem o długości  $3,4 \text{ m}$  i wysokości  $2,8 \text{ m}$ ?

- A. 3 szt.
- B. 4 szt.
- C. 5 szt.
- D. 7 szt.

**Zadanie 13.**

Z danych producenta wynika, że na wykonanie obudowy  $1 \text{ m}^2$  poddasza trzeba zużyć  $0,6 \text{ m}$  profilu U. Jaką powierzchnię można zabudować, mając do dyspozycji profil o długości  $3 \text{ m}$ ?

- A.  $0,2 \text{ m}^2$
- B.  $1,8 \text{ m}^2$
- C.  $2,4 \text{ m}^2$
- D.  $5,0 \text{ m}^2$

**Zadanie 14.**

Jaki kolor klejony powinny mieć płyty stosowane do budowy przegród o podwyższonej odporności ogniowej?

- A. Różowy.
- B. Zielony.
- C. Szary.
- D. Biały.

### Zadanie 15.

Płyty gipsowo-kartonowe przeznaczone do układania na styk bez szpachlowania mają krawędź oznaczoną symbolem

- A. KS
- B. KP
- C. NS
- D. PRO

### Zadanie 16.

Profile obwodowe UW przed montażem okleja się

- A. taśmą polietylenową.
- B. paskiem styropianu.
- C. taśmą papierową.
- D. wełną mineralną.

### Zadanie 17.

Termoizolacyjne właściwości wełny mineralnej określa współczynnik

- A. oporu dyfuzyjnego.
- B. nasiąkliwości wodnej.
- C. przewodności cieplnej.
- D. rozszerzalności liniowej.

### Zadanie 18.

Położenie krawędzi profilu CW na podłodze, przed zamontowaniem, zaznacza się przy użyciu

- A. poziomnicy.
- B. gwoździków.
- C. węża wodnego.
- D. sznura traserskiego.

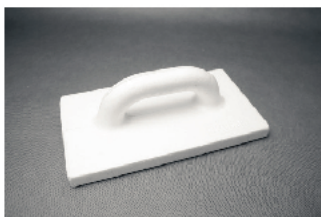
### Zadanie 19.

Do fazowania krawędzi płyt gipsowo-kartonowych należy użyć

- A. strug kątowy.
- B. piłę otwornicę.
- C. packę metalową.
- D. nożyce metalowe.

**Zadanie 20.**

Która fotografia przedstawia narzędzie używane do wyrównania stwardniałej gładzi gipsowej?



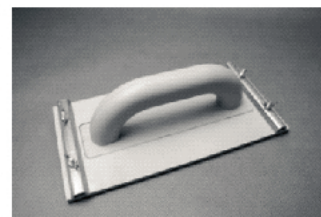
A.



B.



C.

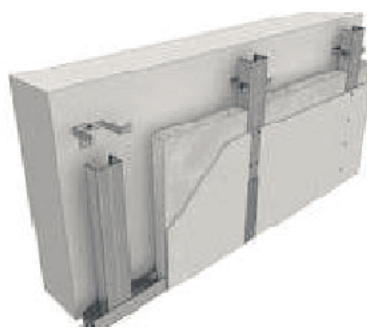


D.

**Zadanie 21.**

Rysunek przedstawia system zabudowy

- A. ścian działowych.
- B. słupów stalowych.
- C. okładzin ściennych.
- D. suchych jastrychów.

**Zadanie 22.**

Który z wymienionych systemów suchej zabudowy stanowi konstrukcję samonośną?

- A. Suchy tynk.
- B. Ścianka działowa.
- C. Obudowa belki stalowej.
- D. Okładzina na profilach mocowanych do ścian.

**Zadanie 23.**

O izolacyjności akustycznej przegrody z płyt gipsowo-kartonowych decyduje grubość

- A. profili stalowych.
- B. wełny mineralnej.
- C. folii paroizolacyjnej.
- D. płyt gipsowo-kartonowych.

**Zadanie 24.**

Pod łącznikami montażu bezpośredniego należy umieścić pasek elastycznej pianki, który jest elementem

- A. paroizolacji.
- B. izolacji termicznej.
- C. izolacji akustycznej.
- D. izolacji przeciwwodnej.

**Zadanie 25.**

W instrukcji płyty H2 podano, że płyta może być stosowana w pomieszczeniu, w którym wilgotność względna powietrza jest wyższa niż 70%, ale nie przekracza 85%, jednak w okresie nie dłuższym niż 10 godzin na dobę. Płyta ta może być wbudowana w pomieszczeniu, w którym wilgotność względna powietrza wynosi 65%, ale pomiędzy godziną

- A. 10.00 a 22.00 wynosi 78%
- B. 10.00 a 18.00 wynosi 89%
- C. 10.00 a 22.00 wynosi 87%
- D. 10.00 a 18.00 wynosi 78%

**Zadanie 26.**

Jaki sposób mocowania płyty suchego tynku do ściany nośnej należy dobrać w miejscu zawieszenia umywalki?

- A. Z użyciem dodatkowych profili.
- B. Z użyciem dodatkowych łączników.
- C. Przy pomocy kleju ułożonego punktowo.
- D. Przy pomocy kleju ułożonego powierzchniowo.

**Zadanie 27.**

Wykonanie spoinowania ciętych krawędzi płyt gipsowo-kartonowych zgodnie z technologią, wymaga zachowania kolejnych czynności:

- A. sfazowanie krawędzi płyt, zwilżenie krawędzi wodą, wypełnienie połączenia masą szpachlową z jednoczesnym wklejeniem taśmy, nałożenie kolejnej warstwy masy szpachlowej, przeszlifowanie powierzchni papierem ściernym.
- B. zwilżenie krawędzi wodą, sfazowanie krawędzi płyt, wypełnienie połączenia masą szpachlową z jednoczesnym wklejeniem taśmy, nałożenie kolejnej warstwy masy szpachlowej, przeszlifowanie powierzchni papierem ściernym.
- C. sfazowanie krawędzi płyt, wypełnienie połączenia masą szpachlową z jednoczesnym wklejeniem taśmy, zwilżenie krawędzi wodą, nałożenie kolejnej warstwy masy szpachlowej, przeszlifowanie powierzchni papierem ściernym.
- D. sfazowanie krawędzi płyt, zwilżenie krawędzi wodą, wypełnienie połączenia masą szpachlową z jednoczesnym wklejeniem taśmy, przeszlifowanie powierzchni papierem ściernym, nałożenie kolejnej warstwy masy szpachlowej.

**Zadanie 28.**

Uchwyt noniuszowy jest elementem zabudowy

- A. sufitów podwieszanych.
- B. suchych jastrychów.
- C. okładzin ściennych.
- D. ścian działowych.

**Zadanie 29.**

Korzystając z informacji zawartych w tabeli, określ wartość zakupu taśmy uszczelniającej potrzebnej do wykonania ściany o powierzchni  $30 \text{ m}^2$ .

- A. 16,36 zł
- B. 19,80 zł
- C. 55,00 zł
- D. 87,36 zł

Zapotrzebowanie materiałowe na $1 \text{ m}^2$ ściany				
Lp.	Materiał	Jednostka	Zużycie	Cena jednostkowa [zł]
1	Płyta g-k	$\text{m}^2$	1,00	8,93
2	Profil CW	mb	1,80	4,90
3	Profil UW	mb	0,70	4,16
4	Taśma uszczelniająca	mb	1,10	0,60
5	Masa szpachlowa	kg	0,25	5,19

**Zadanie 30.**

Korzystając z danych zamieszczonych w tabeli, oblicz łączną długość profilu CW potrzebnego do wykonania okładziny o powierzchni  $20 \text{ m}^2$

- A. 4 m
- B. 22 m
- C. 36 m
- D. 98 m

Zapotrzebowanie materiałowe na $1 \text{ m}^2$ ściany			
Lp.	Materiał	Jednostka	Zużycie
1	Płyta g-k	$\text{m}^2$	1,00
2	Profil CW	mb	1,80
3	Profil UW	mb	0,70
4	Taśma uszczelniająca	mb	1,10
5	Masa szpachlowa	kg	0,25

**Zadanie 31.**

Średnie zużycie gładzi szpachlowej na wykonanie 1 m spoiny wynosi 0,5 kg. Na zaszpachlowanie 4 spoin o długości 2,5 m każda należy przygotować gładź w ilości

- A. 0,50 kg
- B. 1,25 kg
- C. 2,00 kg
- D. 5,00 kg

**Zadanie 32.**

Firma podaje, że cena brutto za ułożenie  $1 \text{ m}^2$  suchego jastrychu wynosi 55 zł. Ile należy zapłacić za wykonanie podłogi w pomieszczeniu o szerokości 3 m i długości 4 m?

- A. 165 zł
- B. 220 zł
- C. 385 zł
- D. 660 zł



### Zadanie 33.

Który materiał należy zastosować pod płyty suchego jastrychu, jeśli podłoże jest bardzo nierówne?

- A. Sklejkę.
- B. Keramzyt.
- C. Tekturę falistą.
- D. Płyte pilśniową.

### Zadanie 34.

Lepszą izolacyjność termiczną ściany można uzyskać stosując okładzinę z suchego tynku z płyty

- A. lamelowej.
- B. zespolonej.
- C. perforowanej.
- D. ogniochronnej.

### Zadanie 35.

Który z materiałów należy dobrać do wykonania wzmocnienia naroży ścian z płyt kartonowo-gipsowych?

- A. Taśmę flizelinową.
- B. Taśmę uszczelniającą.
- C. Siatkę z włókna szklanego.
- D. Taśmę z wkładką metalową.

### Zadanie 36.

Do łączenia ze sobą poziomych i pionowych profili metalowych w systemie suchej zabudowy należy zastosować

- A. młotek.
- B. wkrętarke.
- C. zaciskarkę.
- D. zgrzewarkę.

### Zadanie 37.

Do pionowego ustawienia płyt suchego tynku należy zastosować młotek

- A. stalowy.
- B. gumowy.
- C. drewniany.
- D. plastikowy.

### Zadanie 38.

Które narzędzie należy dobrać do wykonania połączenia płyt gipsowo-kartonowych z profilami metalowymi?

- A. Młotek.
- B. Wkrętarke.
- C. Lutownicę.
- D. Zaciskarkę.

**Zadanie 39.**

Marki (repery) stosuje się przy ustawianiu płyt suchego tynku

- A. w płaszczyźnie pionowej, w odpowiedniej odległości od ściany.
- B. przy ścianie w odpowiedniej odległości od podłogi.
- C. na podłodze przy nakładaniu placków kleju.
- D. w położeniu tymczasowym przy profilach.

**Zadanie 40.**

Który rysunek przedstawia prawidłowy układ płyt suchego jastrychu?

