

**EGZAMIN POTWIERDZAJĄCY KWALIFIKACJE W ZAWODZIE
Rok 2020
ZASADY OCENIANIA**
*Arkusz zawiera informacje prawnie chronione
do momentu rozpoczęcia egzaminu*

Nazwa kwalifikacji: **Wykonywanie płaszczy ochronnych z blachy oraz konstrukcji wsporczych i nośnych izolacji przemysłowych**
 Oznaczenie arkusza: **B.03-01-20.01-SG**
 Oznaczenie kwalifikacji: **B.03**
 Numer zadania: **01**
 Wersja arkusza: **SG**

**PODSTAWA PROGRAMOWA
2012**
Wypełnia egzaminator

 Kod ośrodka –

 Kod egzaminatora

 Data egzaminu
Dzień Miesiąc Rok

 Godzina rozpoczęcia egzaminu :

Numer PESEL zdającego*											Numer stanowiska	

* w przypadku braku numeru *PESEL* – seria i numer paszportu lub innego dokumentu potwierdzającego tożsamość

Egzaminatorze!

- Oceniaj prace zdających rzetelnie i z zaangażowaniem. Dokumentuj wyniki oceny.
- Stosuj przyjęte zasady oceniania w sposób obiektywny.
- Jeżeli zdający, wykonując zadanie egzaminacyjne, uzyskuje inne rezultaty albo pożądane rezultaty uzyskuje w inny sposób niż uwzględniony w zasadach oceniania lub przedstawia nietypowe rozwiązanie, ale zgodnie ze sztuką w zawodzie, to nadal oceniaj zgodnie z kryteriami zawartymi w zasadach oceniania. Informacje o tym, że zasady oceniania nie przewidują zaistniałej sytuacji, przekaz niezwłocznie w formie pisemnej notatki do Przewodniczącego Zespołu Egzaminacyjnego z prośbą o przekazanie jej do Okręgowej Komisji Egzaminacyjnej. Notatka może być sporządzona odrębnie w trybie roboczym.
- Informuj przewodniczącego zespołu nadzorującego o wszystkich nieprawidłowościach zaistniałych w trakcie egzaminu, w tym w szczególności o naruszeniach przepisów bezpieczeństwa i higieny pracy i o podejrzeniach niesamodzielności w wykonaniu zadania przez zdającego.

Elementy podlegające ocenie/kryteria oceny

*Egzaminator wpisuje T,
jeżeli zdający spełnił
kryterium albo N, jeżeli
nie spełnił*

Rezultat 1: Wytrasowane rozwinięcia elementów płaszcza ochronnego izolacji na jednostronnie zamknięty trójkąt kanału wentylacyjnego

Uwaga: po zgłoszeniu przez zdającego, egzaminator ocenia rezultat i udziela zgody na wykonanie dalszych czynności związanych z wykonaniem elementów płaszcza ochronnego izolacji

1	element 1 w kształcie prostokąta o wymiarach: 440 x 945±3 mm								
2	element 2 w kształcie kwadratu o wymiarach: 281 x 281±2 mm								
3	element 3 w kształcie prostokąta o wymiarach: 180 x 420±2 mm								
4	wszystkie elementy posiadają wytrasowane linie cięcia								
5	na wszystkich częściach płaszcza ochronnego izolacji trójkąta wytrasowane linie gięcia								
6	pierwszy i trzeci element posiada wytrasowane linie zakładu								
7	na elemencie 1 wytrasowany otwór: 100 x 100±1 mm								

Rezultat 2: Pionowy element płaszcza ochronnego izolacji

1	pionowy element wycięty z arkusza blachy								
2	otwór wycięty w osiach środkowego boku								
3	otwór posiada wymiar 100 x 100±1 mm								
4	element zmontowany blachowkrętami na linii zakładu								
5	długość zmontowanego elementu wynosi 440 mm ±3 mm								
6	szerokość zmontowanego elementu wynosi 230 mm ±2 mm								

Rezultat 3: Poziomy element płaszcza ochronnego izolacji przymocowany do pionowego elementu									
1	wycięty element z arkusza blachy								
2	element zmontowany blachowkrętami na linii zakładki								
3	szerokość zmontowanego elementu wynosi $100 \times 100 \pm 2$ mm								
4	boki zmontowanego elementu bez zakładek posiadają długość 150 ± 2 mm								
5	naddatki montażowe zagięte zgodnie z wytrasowanymi liniami								
6	element 3 zmontowany z elementem 1								
7	zmontowany element 3 w polu wyciętego otworu elementu 1								
8	kąt zawarty między zmontowanymi elementami 1 i 3 wynosi $90 \pm 1^\circ$								
Rezultat 4: Pokrywa zamykająca pionowy element płaszcza ochronnego izolacji									
1	rozwinięcie pokrywy zamykającej wycięte z arkusza blachy								
2	cztery boki pokrywy zagięte pod kątem $90 \pm 1^\circ$								
3	szerokość każdego boku wynosi 25 ± 1 mm								
4	długość każdego boku wynosi 231 ± 2 mm								
5	pokrywa zamykająca zamontowana na pionowym elemencie								
6	każdy bok pokrywy zmontowany minimum trzema blachowkrętami do elementu pionowego								
7	element zamykający przylega do trójkąta								

Przebieg 1: Wykonywanie płaszczu ochronnego izolacji

Zdający:

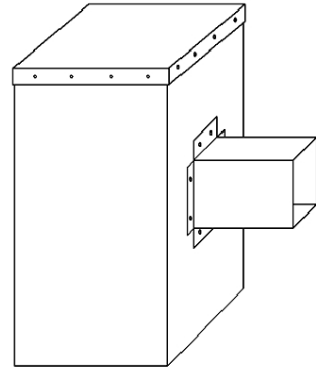
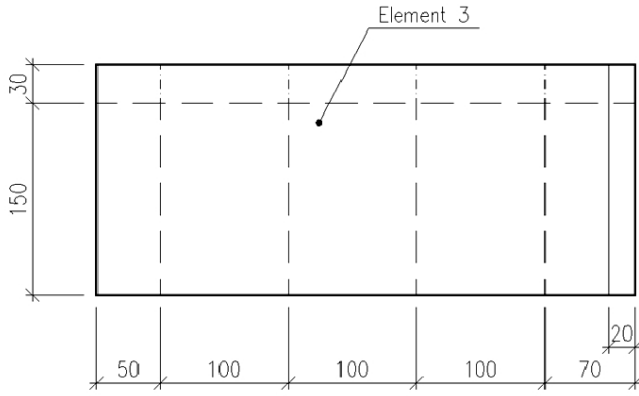
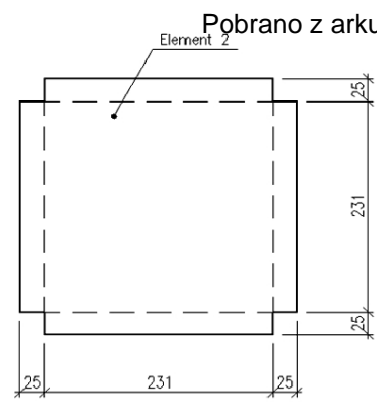
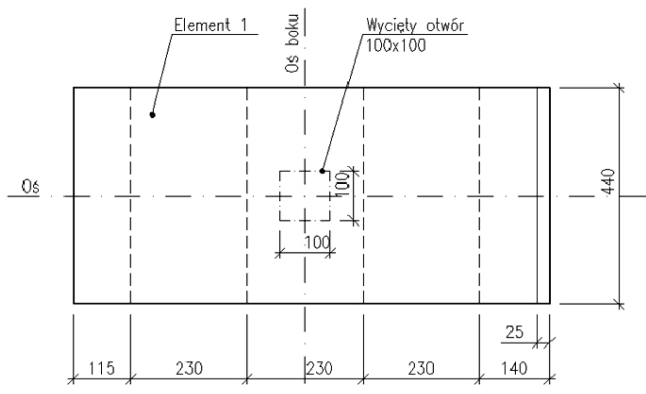
1	posługiwał się narzędziami zgodnie z ich przeznaczeniem i zasadami eksploatacji										
2	w trakcie cięcia, kształtowania i montażu elementów używał rękawic ochronnych										
3	odpady umieścił w pojemniku przeznaczonym na ten cel										
4	oczyścił użytkowane narzędzia i sprzęt										
5	uporządkował stanowisko pracy										

Egzaminator

imię i nazwisko

.....

data i czytelny podpis



Rysunki dla egzaminatora