

**Arkusz zawiera informacje prawnie
chronione do momentu rozpoczęcia egzaminu**

Układ graficzny © CKE 2019



Nazwa kwalifikacji: **Wykonywanie płaszczy ochronnych z blachy oraz konstrukcji wsporczych i nośnych izolacji przemysłowych**

Oznaczenie kwalifikacji: **B.03**

Numer zadania: **01**

Wypełnia zdający

Miejsce na naklejkę z numerem
PESEL i z kodem ośrodka

Numer PESEL zdającego*

--	--	--	--	--	--	--	--	--	--	--	--	--	--	--	--	--	--	--	--

B.03-01-19.06

Czas trwania egzaminu: **180 minut**

EGZAMIN POTWIERDZAJĄCY KWALIFIKACJE W ZAWODZIE Rok 2019 CZEŚĆ PRAKTYCZNA

Instrukcja dla zdającego

1. Na pierwszej stronie arkusza egzaminacyjnego wpisz w oznaczonym miejscu swój numer PESEL i naklej naklejkę z numerem PESEL i z kodem ośrodka.
2. Na KARCIE OCENY w oznaczonym miejscu przyklej naklejkę z numerem PESEL oraz wpisz:
 - swój numer PESEL*,
 - oznaczenie kwalifikacji,
 - numer zadania,
 - numer stanowiska.
3. KARTĘ OCENY przełącz zespołowi nadzorującemu.
4. Sprawdź, czy arkusz egzaminacyjny zawiera 5 stron i nie zawiera błędów. Ewentualny brak stron lub inne usterki zgłoś przez podniesienie ręki przewodniczącemu zespołu nadzorującego.
5. Zapoznaj się z treścią zadania oraz stanowiskiem egzaminacyjnym. Masz na to 10 minut. Czas ten nie jest wliczany do czasu trwania egzaminu.
6. Czas rozpoczęcia i zakończenia pracy zapisze w widocznym miejscu przewodniczący zespołu nadzorującego.
7. Wykonaj samodzielnie zadanie egzaminacyjne. Przestrzegaj zasad bezpieczeństwa i organizacji pracy.
8. Jeżeli w zadaniu egzaminacyjnym występuje polecenie „zgłoś gotowość do oceny przez podniesienie ręki”, to zastosuj się do polecenia i poczekaj na decyzję przewodniczącego zespołu nadzorującego.
9. Po zakończeniu wykonania zadania pozostaw rezultaty oraz arkusz egzaminacyjny na swoim stanowisku lub w miejscu wskazanym przez przewodniczącego zespołu nadzorującego.
10. Po uzyskaniu zgody zespołu nadzorującego możesz opuścić salę/miejsce przeprowadzania egzaminu.

Powodzenia!

* w przypadku braku numeru PESEL – seria i numer paszportu lub innego dokumentu potwierdzającego tożsamość

Zadanie egzaminacyjne

Wykonaj czwórnik kanału wentylacyjnego płaszcza ochronnego z blachy ocynkowanej zgodnie z rysunkami 1, 2, 3, 4 i 5 oraz *Warunkami technicznymi wykonania i odbioru robót*. Czwórnik składa się z kanału oraz dwóch odgałęzień o przekroju kwadratowym połączonych ze sobą. Na fragmencie arkusza blachy wytrasuj i wytnij rozwinięcia odgałęzienia czwornika oraz wykonaj odgałęzienia zgodnie z rysunkami 1 i 2.

Uwaga! Wykonanie odgałęzień zgłoś przewodniczącemu ZN przez podniesienie ręki. Do kolejnych czynności możesz przystąpić po uzyskaniu zgody.

Wytrasuj, dotnij i dognij oraz zmontuj fragmenty kanału według rysunków 3 i 4. Elementy połącz ze sobą za pomocą blachowkrętów.

Uwaga! Wykonanie kanału zgłoś przewodniczącemu ZN przez podniesienie ręki. Do kolejnych czynności możesz przystąpić po uzyskaniu zgody.

Wykonaj montaż czwornika płaszcza ochronnego.

W trakcie wykonywania zadania egzaminacyjnego korzystaj z zamieszczonej dokumentacji projektowej.

Uwaga! Zakończenie zadania zgłoś przewodniczącemu zespołu nadzorującego poprzez podniesienie ręki.

Do wykonania pracy wykorzystaj zestaw narzędzi i sprzętu zgromadzony na stanowisku. Podczas wykonywania pracy przestrzegaj przepisów BHP, warunków technicznych wykonania i odbioru robót blacharskich oraz zachowaj ład i porządek na stanowisku egzaminacyjnym.

Warunki techniczne wykonania i odbioru robót płaszczy ochronnych z blachy (fragment)

- tolerancja wymiarów czwornika nie większa niż ± 5 mm
- długości poszczególnych elementów czwornika nie większa niż ± 5 mm
- elementy czwornika skręcone blachowkrętami
- skrajne blachowkręty odsunięte od krawędzi elementu o min. 30 mm
- odgięcia (wywinięcia) wykonane z tolerancją wymiarów nie większą niż ± 3 mm
- elementy czwornika zmontowane pod kątem 90°
- na połączeniach elementów czwornika brak widocznych prześwitów

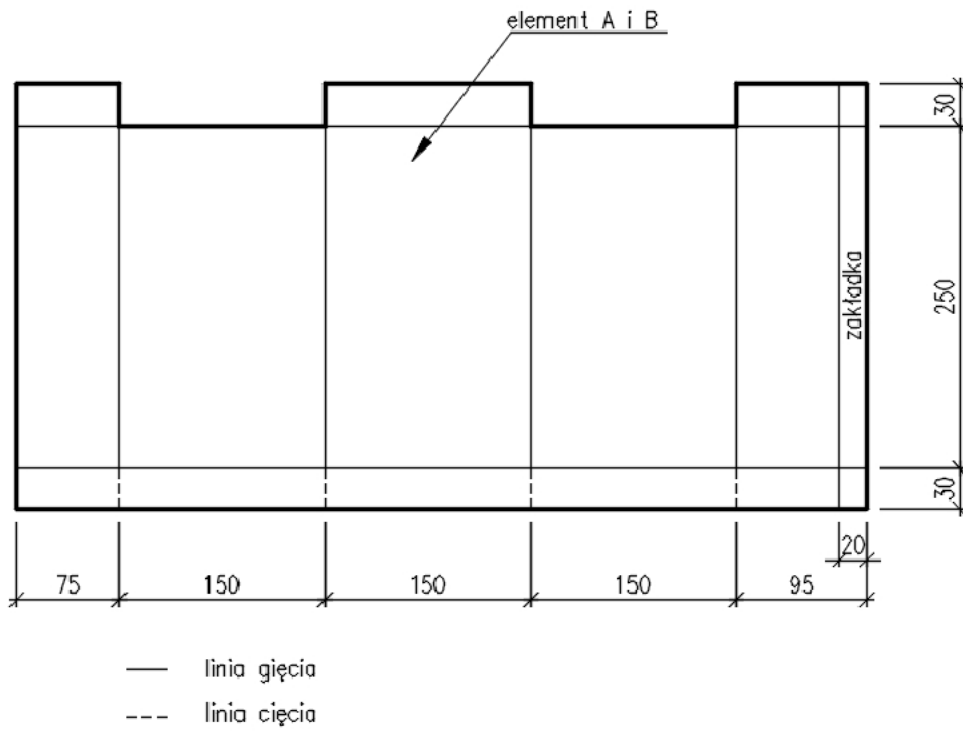
Czas przeznaczony na wykonanie zadania wynosi 180 minut.

Ocenić będą 3 rezultaty:

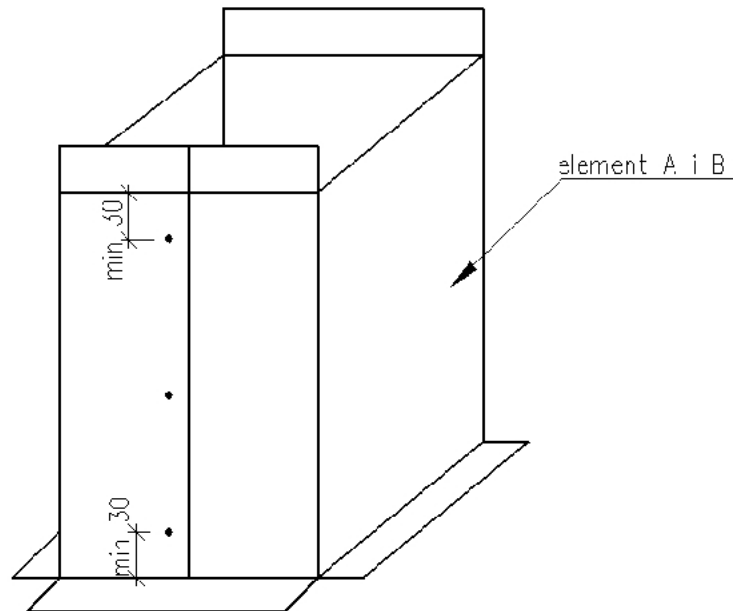
- odgałęzienia czwornika płaszcza ochronnego,
- kanał czwornika płaszcza ochronnego,
- zmontowany czwórnik płaszcza ochronnego

oraz

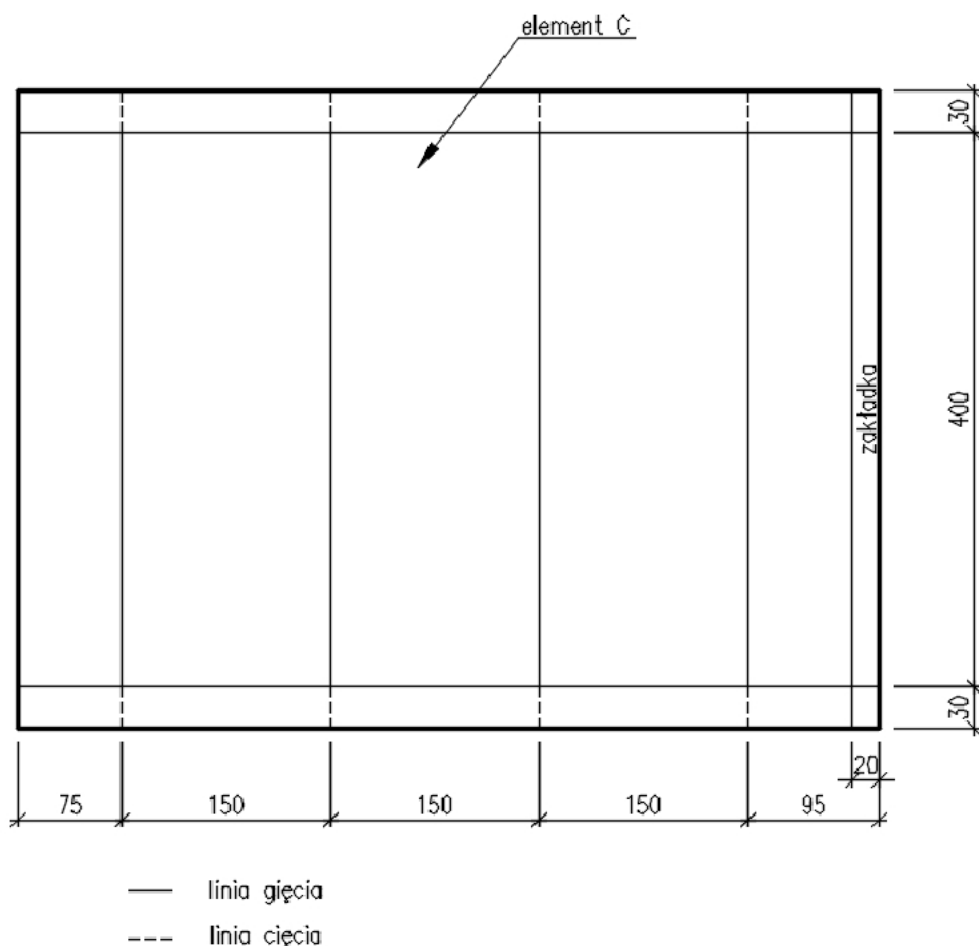
przebieg wykonania odgałęzień i kanału czwornika.



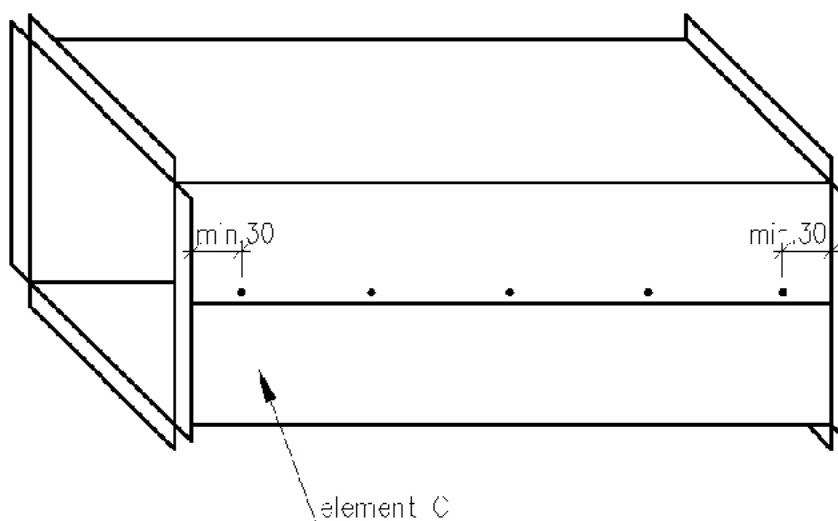
Rysunek 1. Rozwinięcie odgałęzi czwórnika płaszcza ochronnego.



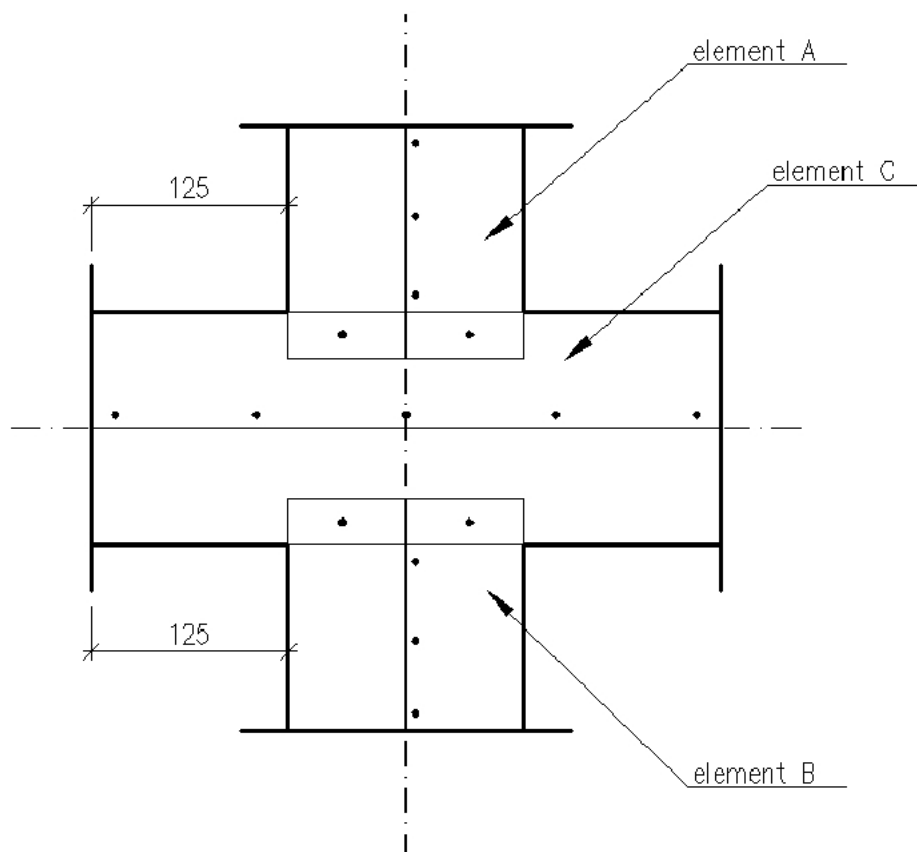
Rysunek 2. Widok odgałęzi czwórnika płaszcza ochronnego.



Rysunek 3. Rozwinięcie kanału czwórnika płaszcza ochronnego.



Rysunek 4. Widok kanału czwórnika płaszcza ochronnego.



Rysunek 5. Widok zmontowanego czwórnika płaszcza ochronnego.