

**Arkusze zawiera informacje prawnie  
chronione do momentu rozpoczęcia egzaminu**

Układ graficzny © CKE 2016



Nazwa kwalifikacji: **Wykonywanie płaszczy ochronnych z blachy oraz konstrukcji wsporczych i nośnych izolacji przemysłowych**

Oznaczenie kwalifikacji: **B.03**

Numer zadania: **01**

Wypełnia zdający

Miejsce na naklejkę z numerem  
PESEL i z kodem ośrodka

Numer PESEL zdającego\*

--	--	--	--	--	--	--	--	--	--	--	--	--	--	--	--	--	--	--	--

**B.03-01-17.06**

Czas trwania egzaminu: **180 minut**

## EGZAMIN POTWIERDZAJĄCY KWALIFIKACJE W ZAWODZIE Rok 2017 CZEŚĆ PRAKTYCZNA

### Instrukcja dla zdającego

1. Na pierwszej stronie arkusza egzaminacyjnego wpisz w oznaczonym miejscu swój numer PESEL i naklej naklejkę z numerem PESEL i z kodem ośrodka.
2. Na KARCIE OCENY w oznaczonym miejscu przyklej naklejkę z numerem PESEL oraz wpisz:
  - swój numer PESEL\*,
  - oznaczenie kwalifikacji,
  - numer zadania,
  - numer stanowiska.
3. KARTĘ OCENY przekaz zespołowi nadzorującemu.
4. Sprawdź, czy arkusz egzaminacyjny zawiera 3 strony i nie zawiera błędów. Ewentualny brak stron lub inne usterki zgłoś przez podniesienie ręki przewodniczącemu zespołu nadzorującego.
5. Zapoznaj się z treścią zadania oraz stanowiskiem egzaminacyjnym. Masz na to 10 minut. Czas ten nie jest wliczany do czasu trwania egzaminu.
6. Czas rozpoczęcia i zakończenia pracy zapisze w widocznym miejscu przewodniczący zespołu nadzorującego.
7. Wykonaj samodzielnie zadanie egzaminacyjne. Przestrzegaj zasad bezpieczeństwa i organizacji pracy.
8. Jeżeli w zadaniu egzaminacyjnym występuje polecenie „zgłoś gotowość do oceny przez podniesienie ręki”, to zastosuj się do polecenia i poczekaj na decyzję przewodniczącego zespołu nadzorującego.
9. Po zakończeniu wykonania zadania pozostaw rezultaty oraz arkusz egzaminacyjny na swoim stanowisku lub w miejscu wskazanym przez przewodniczącego zespołu nadzorującego.
10. Po uzyskaniu zgody zespołu nadzorującego możesz opuścić salę/miejsce przeprowadzania egzaminu.

***Powodzenia!***

\* w przypadku braku numeru PESEL – seria i numer paszportu lub innego dokumentu potwierdzającego tożsamość

## Zadanie egzaminacyjne

Wykonaj z blachy stalowej ocynkowanej o grubości 0,5 mm element płaszcza ochronnego izolacji z odgałęzieniem prostym przesuniętym osiowo zgodnie z parametrami podanymi na rysunkach. Zakładki w obu częściach elementu wynoszą 30 mm.

Wykonaj trasowanie rzutu elementu płaszcza ochronnego oraz trasowanie rozwinięcia odgałęzienia prostego przesuniętego osiowo.

*Uwaga! Wykonanie trasowania zgłoś Przewodniczącemu ZN, a po otrzymaniu zgody przystąp do wykonywania dalszych prac.*

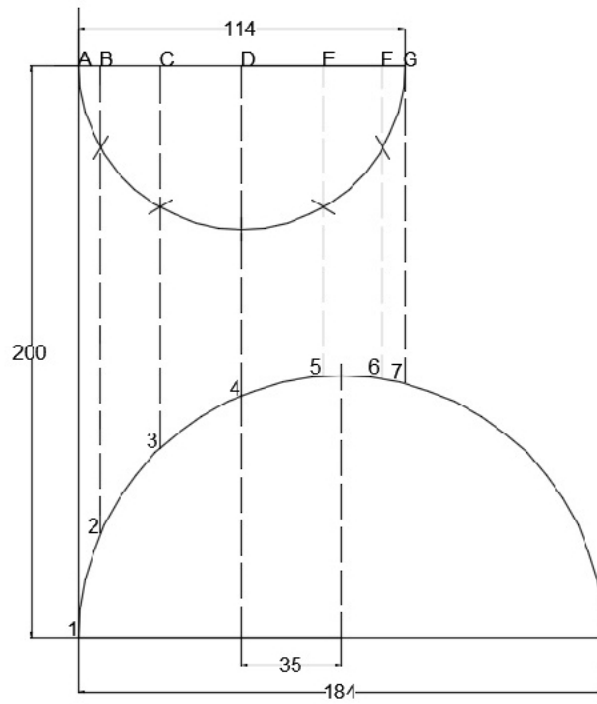
Pamiętaj o wykonaniu żłobień wzdłużnych oraz naddatku na wywinięcie odgałęzienia.

Zadanie wykonaj na wyposażonym stanowisku egzaminacyjnym, przestrzegając zasad organizacji, bezpieczeństwa i higieny pracy oraz ochrony środowiska. Po wykonaniu prac uporządkuj stanowisko.

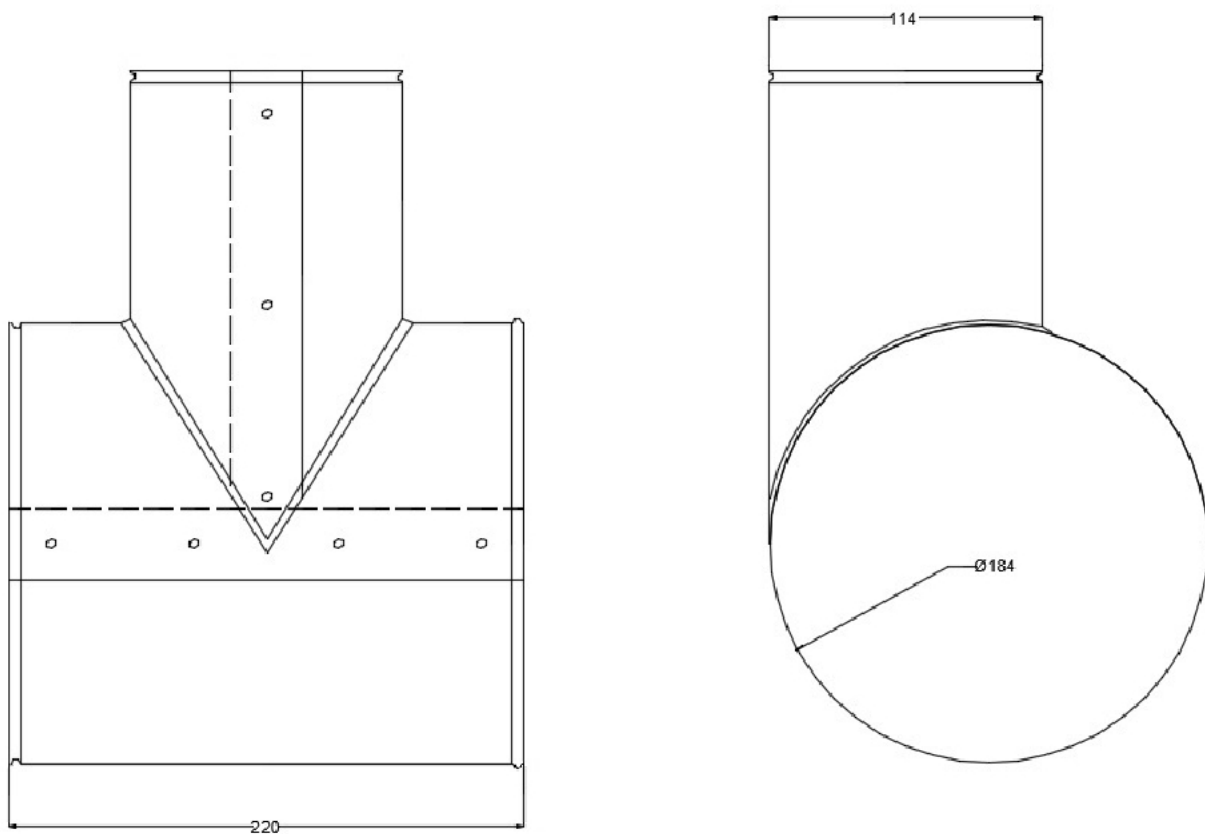
**Czas przeznaczony na wykonanie zadania wynosi 180 minut.**

**Ocenię podlegać będą 3 rezultaty:**

- wytrasowany rzut elementu płaszcza ochronnego i wytrasowane rozwinięcie odgałęzienia prostego przesuniętego osiowo,
  - wykonane żłobienia i wywinięcie dolnej krawędzi odgałęzienia prostego przesuniętego osiowo,
  - zmontowany element płaszcza ochronnego z odgałęzieniem prostym przesuniętym osiowo
- oraz
- przebieg wykonania elementu płaszcza ochronnego.



**Rys. 1. Rzut elementu płaszcz ochronnego**



Szerokość zakładki w obu częściach elementu wynosi 30 mm.

**Rys. 2. Widok elementu płaszcz ochronnego**