

*Arkusz zawiera informacje prawnie  
chronione do momentu rozpoczęcia egzaminu*

Układ graficzny © CKE 2016



Nazwa kwalifikacji: **Wykonywanie płaszczy ochronnych z blachy oraz konstrukcji wsporczych i nośnych izolacji przemysłowych**

Oznaczenie kwalifikacji: **B.03**

Numer zadania: **01**

Wypełnia zdający

Miejsce na naklejkę z numerem  
PESEL i z kodem ośrodka

Numer PESEL zdającego\*

--	--	--	--	--	--	--	--	--	--	--	--	--	--	--	--	--	--	--	--

**B.03-01-16.05**

Czas trwania egzaminu: **180 minut**

**EGZAMIN POTWIERDZAJĄCY KWALIFIKACJE W ZAWODZIE  
Rok 2016  
CZĘŚĆ PRAKTYCZNA**

**Instrukcja dla zdającego**

1. Na pierwszej stronie arkusza egzaminacyjnego wpisz w oznaczonym miejscu swój numer PESEL i naklej naklejkę z numerem PESEL i z kodem ośrodka.
2. Na **KARCIE OCENY** w oznaczonym miejscu przyklej naklejkę z numerem PESEL oraz wpisz:
  - swój numer PESEL\*,
  - oznaczenie kwalifikacji,
  - numer zadania,
  - numer stanowiska.
3. **KARTE OCENY** przekaz zespołowi nadzorującemu.
4. Sprawdź, czy arkusz egzaminacyjny zawiera 3 strony i nie zawiera błędów. Ewentualny brak stron lub inne usterki zgłoś przez podniesienie ręki przewodniczącemu zespołu nadzorującego.
5. Zapoznaj się z treścią zadania oraz stanowiskiem egzaminacyjnym. Masz na to 10 minut. Czas ten nie jest wliczany do czasu trwania egzaminu.
6. Czas rozpoczęcia i zakończenia pracy zapisze w widocznym miejscu przewodniczący zespołu nadzorującego.
7. Wykonaj samodzielnie zadanie egzaminacyjne. Przestrzegaj zasad bezpieczeństwa i organizacji pracy.
8. Jeżeli w zadaniu egzaminacyjnym występuje polecenie „zgłoś gotowość do oceny przez podniesienie ręki”, to zastosuj się do polecenia i poczekaj na decyzję przewodniczącego zespołu nadzorującego.
9. Po zakończeniu wykonania zadania pozostaw rezultaty oraz arkusz egzaminacyjny na swoim stanowisku lub w miejscu wskazanym przez przewodniczącego zespołu nadzorującego.
10. Po uzyskaniu zgody zespołu nadzorującego możesz opuścić salę/miejsce przeprowadzania egzaminu.

***Powodzenia!***

\* w przypadku braku numeru PESEL – seria i numer paszportu lub innego dokumentu potwierdzającego tożsamość

## Zadanie egzaminacyjne

Wykonaj fragment płaszcza ochronnego rurociągu o zmiennych średnicach z zastosowaniem zwężki symetrycznej zgodnie z parametrami podanymi w załączonej dokumentacji rysunkowej. Na arkuszu blachy wytrasuj rozwinięcia króćców oraz zwężki symetrycznej - króciec grubszy (440 mm plus zakładka 30 mm), króciec cieńszy (314 mm plus 30 mm) oraz zwężki o wymiarach jak przy krańcach plus zakładka 30 mm. Wytrasuj również położenie wszystkich otworów pod blachowkręty.

*Uwaga! Wykonanie trasowania zgłoś Przewodniczącemu ZN przez podniesienie ręki, gotowość do oceny. Po uzyskaniu zgody przystąp do dalszych prac.*

Wytnij wytrasowane elementy płaszcza ochronnego, wykonaj otwory pod blachowkręty, zwiń poszczególne elementy płaszcza oraz wykonaj żłobienia wzdłużne. Na króćcach i zwężce wykonaj żłobienia dodatnie i ujemne zgodnie z rysunkiem.

*Uwaga! Wykonanie tych czynności zgłoś Przewodniczącemu ZN przez podniesienie ręki. Po uzyskaniu zgody przystąp do dalszych prac.*

Zmontuj wszystkie elementy płaszcza ochronnego w jedną całość. Podczas wykonywania zadania egzaminacyjnego korzystaj z rysunków. Zakończenie zadania zgłoś Przewodniczącemu ZN poprzez podniesienie ręki. Do wykonania pracy wykorzystaj zestaw narzędzi i sprzętu zgromadzony na stanowisku. Podczas wykonywania zadania przestrzegaj zasad organizacji pracy, bhp i ppoż. oraz ochrony środowiska. Po zakończeniu pracy uporządkuj stanowisko, oczyść narzędzia i sprzęt, a odpady umieść w pojemniku przeznaczonym na ten cel.

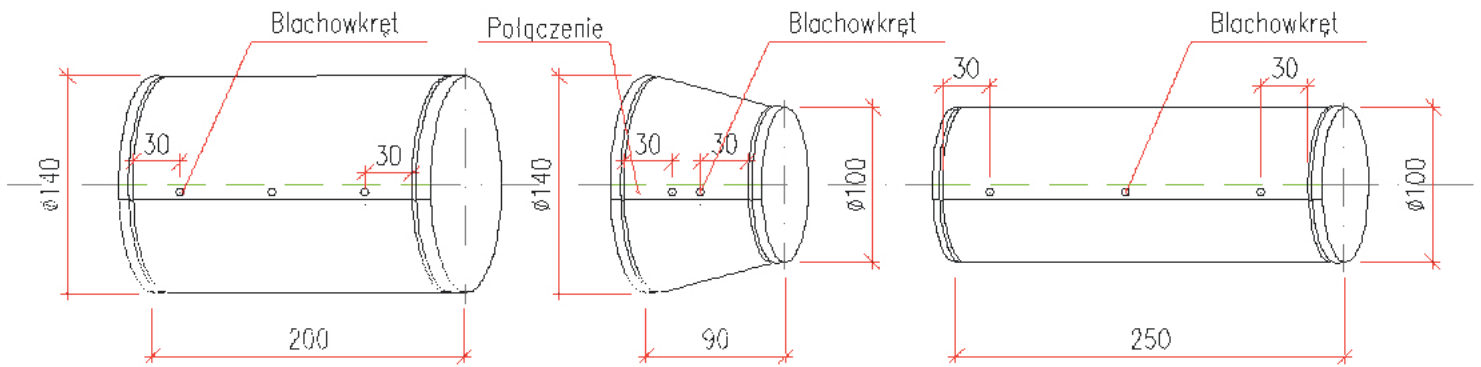
**Czas przeznaczony na wykonanie zadania wynosi 180 minut.**

**Ocenić będą 3 rezultaty:**

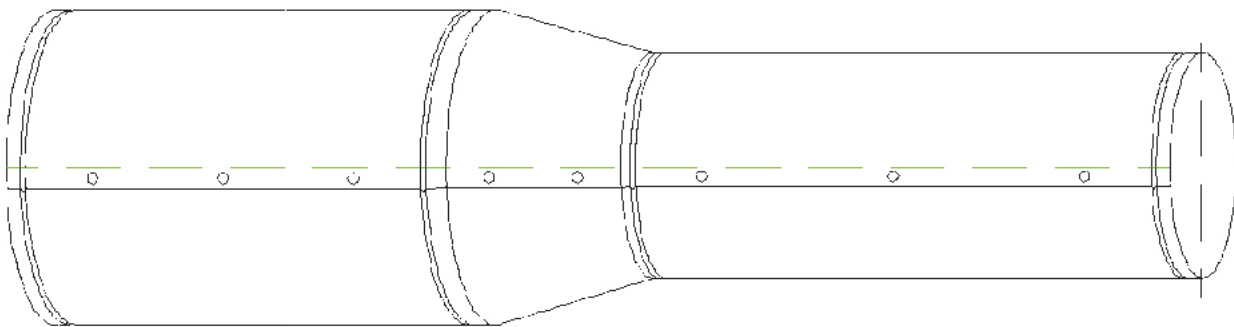
- wytrasowane rozwinięcia elementów płaszcza ochronnego,
- wycięte i zwinięte elementy płaszcza ochronnego oraz wykonane żłobienia,
- zmontowane elementy króćców i zwężki blachowkrętami

oraz

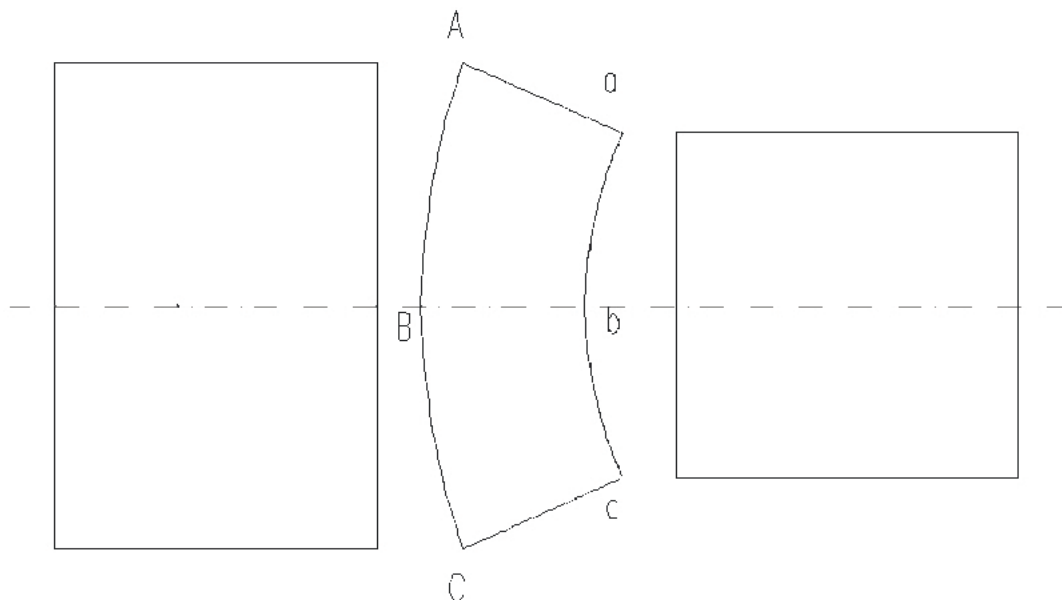
przebieg wykonywania fragmentu płaszcza ochronnego rurociągu.



**Rys. 1. Widok poszczególnych elementów płaszcza ochronnego o zmiennych średnicach (wymiały podano w mm).**



**Rys. 2. Widok zmontowanego płaszcza ochronnego o zmiennych średnicach.**



**Rys. 3. Rzut płaszcza ochronnego o zmiennych średnicach.**