



Nazwa kwalifikacji: **Wykonywanie płaszczy ochronnych z blachy oraz konstrukcji wsporczych i nośnych izolacji przemysłowych**

Oznaczenie kwalifikacji: **B.03**

Numer zadania: **01**

Wypełnia zdający

Miejsce na naklejkę z numerem
PESEL i z kodem ośrodka

Numer PESEL zdającego*

--	--	--	--	--	--	--	--	--	--	--	--	--	--	--	--	--	--	--	--

B.03-01-15.05

Czas trwania egzaminu: **180 minut**

**EGZAMIN POTWIERDZAJĄCY KWALIFIKACJE W ZAWODZIE
Rok 2015
CZĘŚĆ PRAKTYCZNA**

Instrukcja dla zdającego

1. Na pierwszej stronie arkusza egzaminacyjnego wpisz w oznaczonym miejscu swój numer PESEL i naklej naklejkę z numerem PESEL i z kodem ośrodka.
2. Na KARCIE OCENY w oznaczonym miejscu przyklej naklejkę z numerem PESEL oraz wpisz:
 - swój numer PESEL*,
 - symbol cyfrowy zawodu,
 - oznaczenie kwalifikacji,
 - numer zadania,
 - numer stanowiska.
3. KARTĘ OCENY przełącz zespołowi nadzorującemu część praktyczną egzaminu.
4. Sprawdź, czy arkusz egzaminacyjny zawiera 3 strony i nie zawiera błędów. Ewentualny brak stron lub inne usterki zgłoś przez podniesienie ręki przewodniczącemu zespołu nadzorującego część praktyczną egzaminu (ZNCP).
5. Zapoznaj się z treścią zadania oraz stanowiskiem egzaminacyjnym. Masz na to 10 minut. Czas ten nie jest wliczany do czasu trwania egzaminu.
6. Czas rozpoczęcia i zakończenia pracy zapisze w widocznym miejscu przewodniczący ZNCP.
7. Wykonaj samodzielnie zadanie egzaminacyjne. Przestrzegaj zasad bezpieczeństwa i organizacji pracy.
8. Jeżeli w zadaniu egzaminacyjnym występuje polecenie „zgłoś gotowość do oceny przez podniesienie ręki”, to zastosuj się do polecenia i poczekaj na decyzję przewodniczącego ZNCP.
9. Po zakończeniu wykonania zadania pozostaw rezultaty oraz arkusz egzaminacyjny na swoim stanowisku lub w miejscu wskazanym przez przewodniczącego ZNCP.
10. Po uzyskaniu zgody zespołu nadzorującego możesz opuścić salę/miejsce przeprowadzania egzaminu.

Powodzenia!

* w przypadku braku numeru PESEL – seria i numer paszportu lub innego dokumentu potwierdzającego tożsamości

Zadanie egzaminacyjne

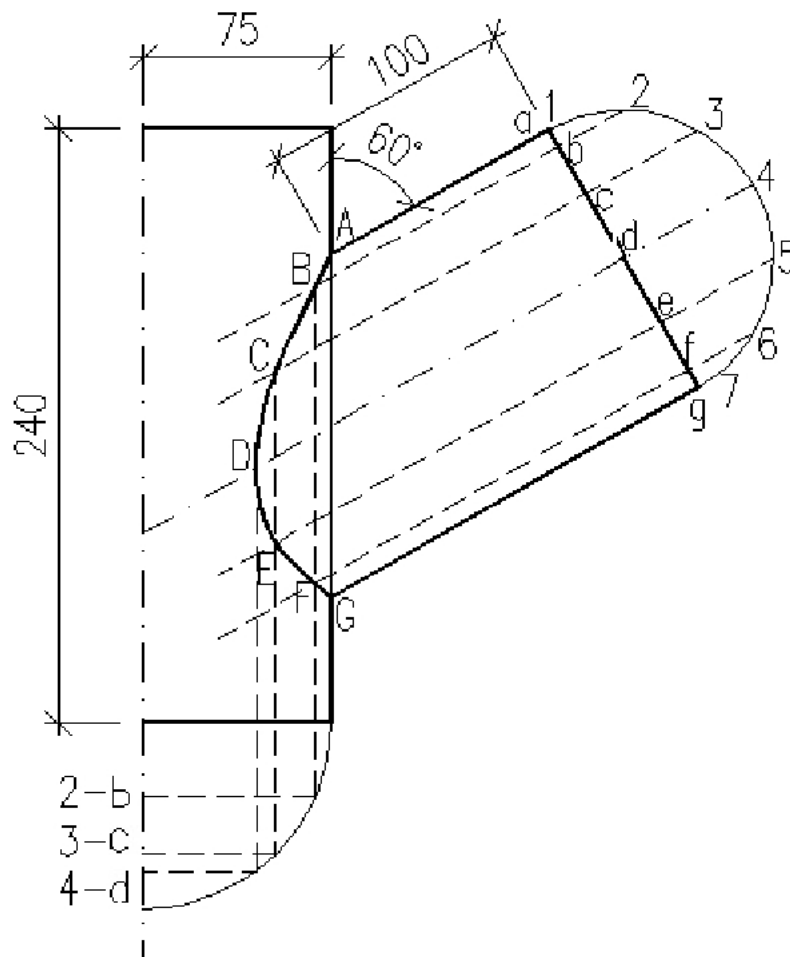
Wykonaj z blachy stalowej ocynkowanej o grubości 0,55 mm element płaszcza ochronnego izolacji z odgałęzieniem skośnym, zgodnie z parametrami podanymi na rysunkach 1 i 2. Pamiętaj o wykonaniu żłobień wzdłużnych oraz o nadatku na wywinięcie odgałęzienia.

Wykonanie trasowania rzutu elementu płaszcza ochronnego oraz rozwinięcia odgałęzienia skośnego zgłoś, przez podniesienie ręki, przewodniczącemu ZNCP i za każdym razem poczekaj na uzyskanie zgody na przystąpienie do dalszych czynności.

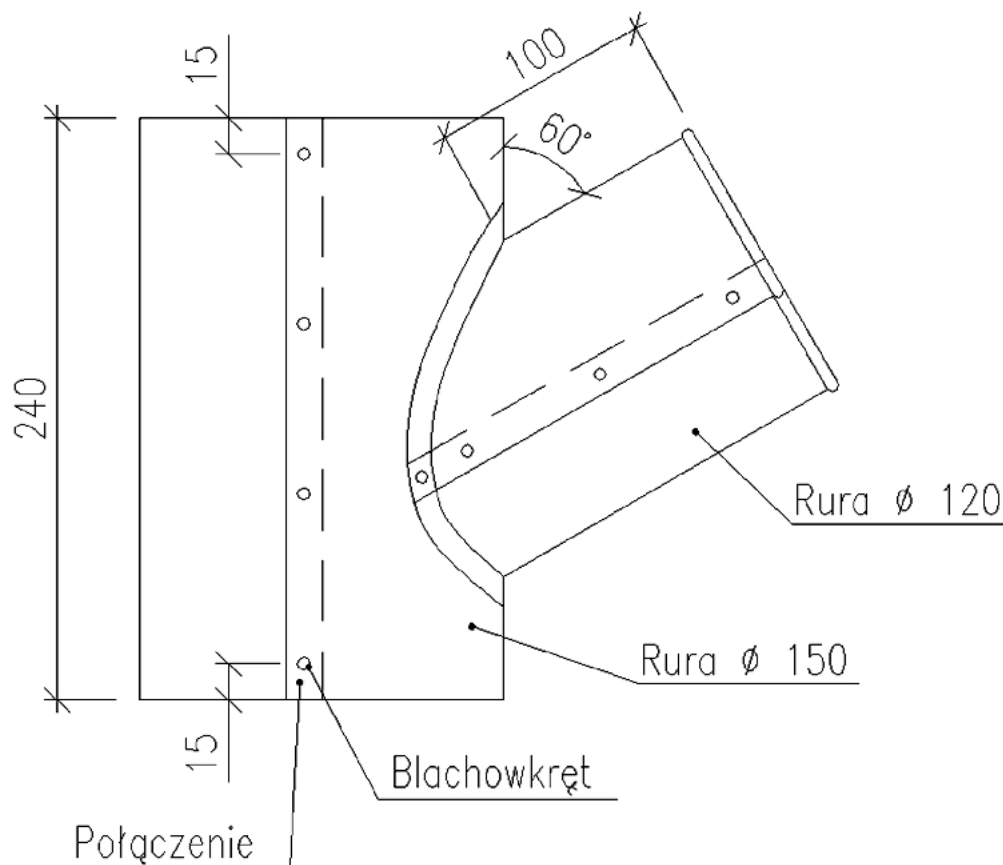
Sprawdź wymiary gotowego wyrobu, a wyniki pomiarów i ocenę zapisz w tabeli Karta oceny jakości wyrobu.

Zadanie wykonaj na wyposażonym stanowisku egzaminacyjnym, przestrzegając zasad organizacji, przepisów bezpieczeństwa i higieny pracy oraz ochrony środowiska.

Po zakończeniu prac uporządkuj stanowisko.



Rysunek 1. Rzut elementu płaszcza ochronnego z odgałęzieniem skośnym



Szerokość zakładki w obu częściach elementu wynosi 30 mm

Rysunek 2. Widok elementu płaszcza ochronnego

Czas przeznaczony na wykonanie zadania wynosi 180 minut.

Ocenie podlegać będą 4 rezultaty:

- wytrasowany rzut elementu płaszcza ochronnego i wytrasowane rozwinięcie odgałęzienia skośnego,
- wykonane żłobienia i wywinięcie dolnej krawędzi odgałęzienia skośnego,
- zmontowany element płaszcza ochronnego z odgałęzieniem skośnym,
- wypełniona Karta oceny jakości wyrobu

oraz

przebieg wykonania elementu płaszcza ochronnego.

Karta oceny jakości wyrobu

Lp.	Kontrolowana wartość	Wymiar nominalny	Dopuszczalne odchylenie wymiarów	Wynik pomiaru	Ocena odchyłki wymiarowej TAK – dopuszczalna NIE – niedopuszczalna
1	Średnica prostki	150 mm	1 mm		
2	Średnica odgałęzienia	120 mm	1 mm		
3	Wysokość prostki	240 mm	1 mm		
4	Szerokość zakładki	30 mm	1 mm		
5	Kąt odgałęzienia	60°	5°		