

**Arkusz zawiera informacje prawnie
chronione do momentu rozpoczęcia egzaminu**

Układ graficzny © CKE 2019

CKE **CENTRALNA
KOMISJA
EGZAMINACYJNA**

Nazwa kwalifikacji: **Wykonywanie robót drogowych**
Oznaczenie kwalifikacji: **B.02**
Numer zadania: **01**
Wersja arkusza: **SG**

Wypełnia zdający

Miejsce na naklejkę z numerem
PESEL i z kodem ośrodka

Numer PESEL zdającego*

--	--	--	--	--	--	--	--	--	--	--	--	--	--	--	--	--	--	--	--

B.02-01-20.06-SG

Czas trwania egzaminu: **180 minut**

EGZAMIN POTWIERDZAJĄCY KWALIFIKACJE W ZAWODZIE

Rok 2020

CZEŚĆ PRAKTYCZNA

**PODSTAWA PROGRAMOWA
2012**

Instrukcja dla zdającego

1. Na pierwszej stronie arkusza egzaminacyjnego wpisz w oznaczonym miejscu swój numer PESEL i naklej naklejkę z numerem PESEL i z kodem ośrodka.
2. Na **KARCIE OCENY** w oznaczonym miejscu przyklej naklejkę z numerem PESEL oraz wpisz:
 - swój numer PESEL*,
 - oznaczenie kwalifikacji,
 - numer zadania,
 - numer stanowiska.
3. **KARTĘ OCENY** przekaz zespołowi nadzorującemu.
4. Sprawdź, czy arkusz egzaminacyjny zawiera 3 strony i nie zawiera błędów. Ewentualny brak stron lub inne usterki zgłoś przez podniesienie ręki przewodniczącemu zespołu nadzorującego.
5. Zapoznaj się z treścią zadania oraz stanowiskiem egzaminacyjnym. Masz na to 10 minut. Czas ten nie jest wliczany do czasu trwania egzaminu.
6. Czas rozpoczęcia i zakończenia pracy zapisze w widocznym miejscu przewodniczący zespołu nadzorującego.
7. Wykonaj samodzielnie zadanie egzaminacyjne. Przestrzegaj zasad bezpieczeństwa i organizacji pracy.
8. Jeżeli w zadaniu egzaminacyjnym występuje polecenie „zgłoś gotowość do oceny przez podniesienie ręki”, to zastosuj się do polecenia i poczekaj na decyzję przewodniczącego zespołu nadzorującego.
9. Po zakończeniu wykonania zadania pozostaw rezultaty oraz arkusz egzaminacyjny na swoim stanowisku lub w miejscu wskazanym przez przewodniczącego zespołu nadzorującego.
10. Po uzyskaniu zgody zespołu nadzorującego możesz opuścić salę/miejsce przeprowadzania egzaminu.

Powodzenia!

* w przypadku braku numeru PESEL – seria i numer paszportu lub innego dokumentu potwierdzającego tożsamość

Zadanie egzaminacyjne

W przygotowanym na stanowisku egzaminacyjnym obramowanym korycie ziemnym z podłożem gruntowym wykonaj fragment nawierzchni ciągu pieszego zgodnie z zamieszczonymi w arkuszu rysunkami: Rysunek 1. *Rzut poziomy fragmentu nawierzchni do ułożenia* i Rysunek 2. *Przekrój poprzeczny nawierzchni* oraz warunkami technicznymi wykonania i odbioru robót.

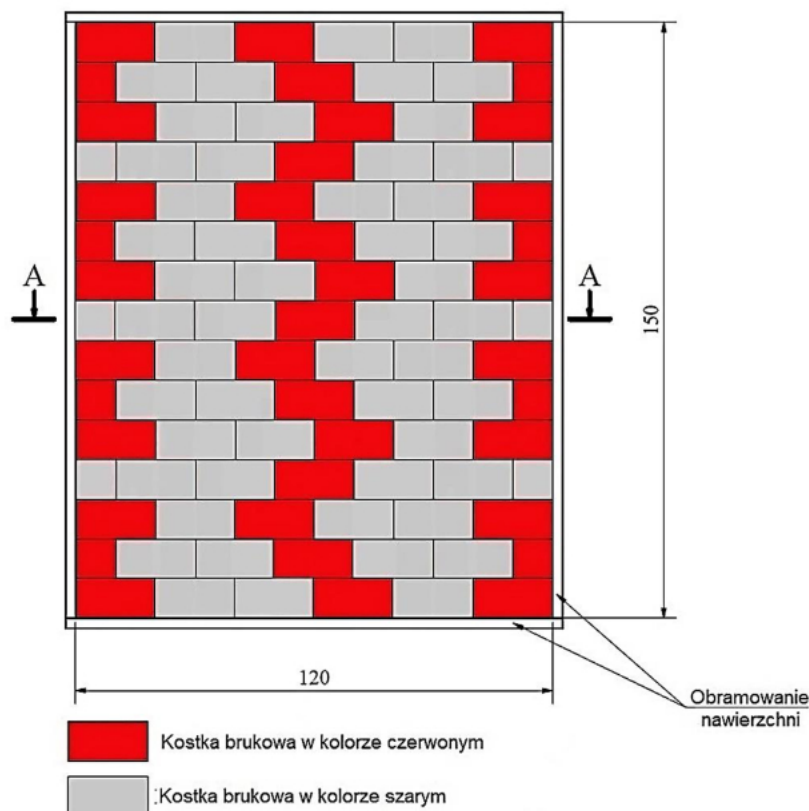
Warstwę podbudowy wykonaj z pospółki, a warstwę ścieralną z betonowej kostki brukowej o wymiarach 20 x 10 x 6 cm i 10 x 10 x 6 cm na podsypce piaskowej. Spoiny pomiędzy kostkami ułożonej i obramowanej nawierzchni wypełnij piaskiem wraz z ich zamuleniem.

Wykonanie każdej z warstw nawierzchni zgłaszaj przewodniczącemu ZN przez podniesienie ręki. Do wykonania kolejnej warstwy przystępuj po dokonaniu oceny przez egzaminatora wykonanego etapu robót i uzyskaniu zgody na kontynuowanie prac.

Do realizacji zadania użyj przygotowanych na stanowisku egzaminacyjnym materiałów, zgromadzonego sprzętu i narzędzi oraz elementów niezbędnych do zabezpieczenia i oznakowania miejsca prowadzonych robót drogowych.

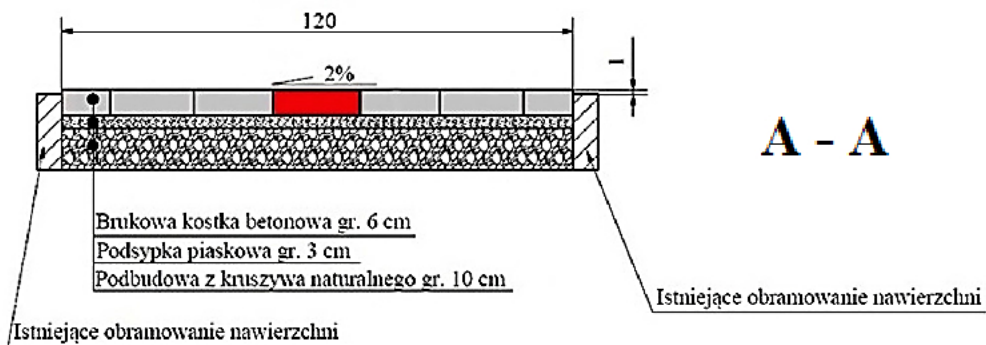
Podczas wykonywania zadania przestrzegaj zasad organizacji pracy, bezpieczeństwa i higieny pracy, przepisów przeciwpożarowych oraz ochrony środowiska.

Po wykonaniu zadania oczyść używane narzędzia i uporządkuj stanowisko pracy.



Wymiary na rysunku podano w cm.

Rysunek 1. Rzut poziomy fragmentu nawierzchni do ułożenia



Wymiary na rysunku podano w cm.

Rysunek 2. Przekrój poprzeczny nawierzchni

Warunki techniczne wykonania i odbioru robót dotyczące pomiarów nawierzchni z betonowej kostki brukowej w czasie wykonywania robót

Zakres pomiarów w czasie robót

Lp.	Wyszczególnienie pomiarów	Wartości dopuszczalne
1.	Sprawdzenie równości podbudowy i podsypki łata	Nierówności nie mogą przekraczać ± 1 cm
2.	Sprawdzenie równości nawierzchni w przekroju poprzecznym i podłużnym łata z pomiarem prześwitu	Prześwity między łata a powierzchnią nawierzchni nie większe niż 8 mm
3.	Sprawdzenie spadku poprzecznego nawierzchni	Odchyłka nie większa niż 0,5 % (różnica wysokości nawierzchni na długości 1 m wynosi 2 cm $\pm 0,5$ cm)
4.	Sprawdzenie ułożenia kostek w odpowiedni deseń	Zgodnie z dokumentacją

Czas przeznaczony na wykonanie zadania wynosi 180 minut.

Ocenie podlegać będą 4 rezultaty:

- wykonanie warstwy podbudowy,
- wykonanie warstwy podsypki,
- wykonanie warstwy ścieralnej,
- zabezpieczone i oznakowane miejsce wykonywania robót nawierzchniowych

oraz

przebieg wykonania robót nawierzchniowych.