

**Arkusz zawiera informacje prawnie  
chronione do momentu rozpoczęcia egzaminu**

Układ graficzny © CKE 2018

**CKE** **CENTRALNA  
KOMISJA  
EGZAMINACYJNA**

Nazwa kwalifikacji: **Wykonywanie robót drogowych**

Oznaczenie kwalifikacji: **B.02**

Numer zadania: **01**

Wypełnia zdający

Miejsce na naklejkę z numerem  
PESEL i z kodem ośrodka

Numer PESEL zdającego\*

--	--	--	--	--	--	--	--	--	--	--	--	--	--	--	--	--	--	--	--

**B.02-01-18.06**

Czas trwania egzaminu: **180 minut**

**EGZAMIN POTWIERDZAJĄCY KWALIFIKACJE W ZAWODZIE  
Rok 2018  
CZEŚĆ PRAKTYCZNA**

**Instrukcja dla zdającego**

1. Na pierwszej stronie arkusza egzaminacyjnego wpisz w oznaczonym miejscu swój numer PESEL i naklej naklejkę z numerem PESEL i z kodem ośrodka.
2. Na KARCIE OCENY w oznaczonym miejscu przyklej naklejkę z numerem PESEL oraz wpisz:
  - swój numer PESEL\*,
  - oznaczenie kwalifikacji,
  - numer zadania,
  - numer stanowiska.
3. KARTĘ OCENY przekaz zespołowi nadzorującemu.
4. Sprawdź, czy arkusz egzaminacyjny zawiera 3 strony i nie zawiera błędów. Ewentualny brak stron lub inne usterki zgłoś przez podniesienie ręki przewodniczącemu zespołu nadzorującego.
5. Zapoznaj się z treścią zadania oraz stanowiskiem egzaminacyjnym. Masz na to 10 minut. Czas ten nie jest wliczany do czasu trwania egzaminu.
6. Czas rozpoczęcia i zakończenia pracy zapisze w widocznym miejscu przewodniczący zespołu nadzorującego.
7. Wykonaj samodzielnie zadanie egzaminacyjne. Przestrzegaj zasad bezpieczeństwa i organizacji pracy.
8. Jeżeli w zadaniu egzaminacyjnym występuje polecenie „zgłoś gotowość do oceny przez podniesienie ręki”, to zastosuj się do polecenia i poczekaj na decyzję przewodniczącego zespołu nadzorującego.
9. Po zakończeniu wykonania zadania pozostaw rezultaty oraz arkusz egzaminacyjny na swoim stanowisku lub w miejscu wskazanym przez przewodniczącego zespołu nadzorującego.
10. Po uzyskaniu zgody zespołu nadzorującego możesz opuścić salę/miejsce przeprowadzania egzaminu.

***Powodzenia!***

\* w przypadku braku numeru PESEL – seria i numer paszportu lub innego dokumentu potwierdzającego tożsamość

## Zadanie egzaminacyjne

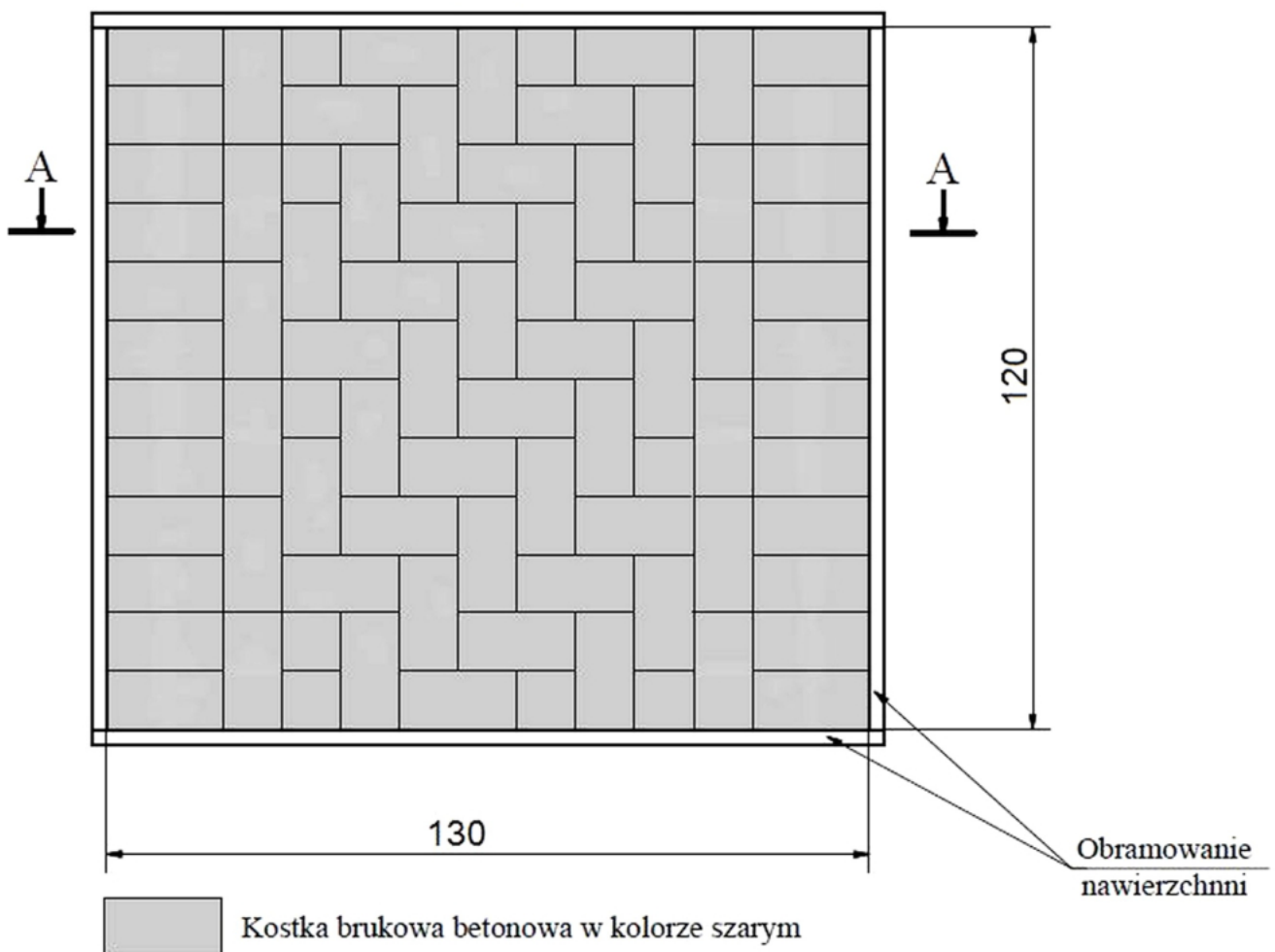
Na przygotowanym stanowisku egzaminacyjnym wykonaj fragment konstrukcji nawierzchni ciągu rowerowego zgodnie z zamieszczonymi w arkuszu rysunkami: Rysunek 1. *Rzut poziomy fragmentu nawierzchni do ułożenia* oraz Rysunek 2. *Przekrój poprzeczny nawierzchni* oraz warunkami technicznymi wykonania i odbioru robót..

Wykonanie każdej z warstw nawierzchni zgłaszaj przewodniczącemu ZN przez podniesienie ręki. Do wykonania kolejnej warstwy przystępuj po uzyskaniu zgody na kontynuowanie prac.

Do realizacji zadania użyj przygotowanych na stanowisku egzaminacyjnym materiałów, zgromadzonego sprzętu i narzędzi oraz elementów niezbędnych do zabezpieczenia i oznakowania miejsca prowadzonych robót drogowych.

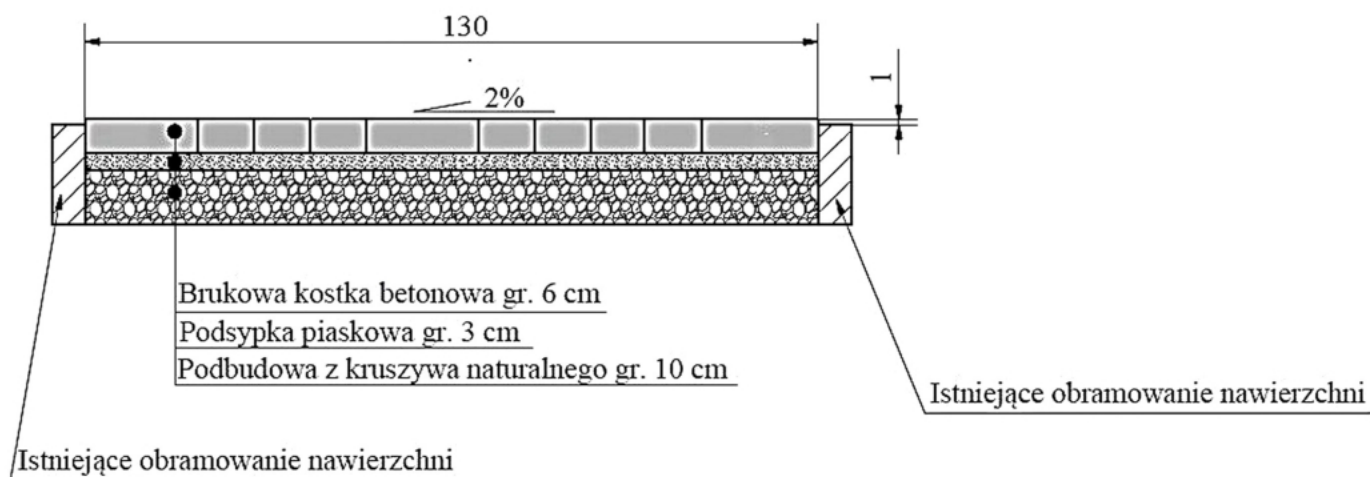
Podczas wykonywania zadania przestrzegaj zasad organizacji pracy, bezpieczeństwa i higieny pracy, przepisów przeciwpożarowych oraz ochrony środowiska.

Po wykonaniu zadania oczyść używane narzędzia i uporządkuj stanowisko pracy.



*Wymiary na rysunku podano w cm*

**Rysunek 1. Rzut poziomy fragmentu nawierzchni do ułożenia**



Wymiary na rysunku podano w cm

**Rysunek 2. Przekrój poprzeczny nawierzchni**

**Warunki techniczne wykonania i odbioru robót dotyczące pomiarów nawierzchni z betonowej kostki brukowej w czasie wykonywania robót**

**Zakres pomiarów w czasie robót**

Lp.	Wyszczególnienie pomiarów	Wartości dopuszczalne
1.	Sprawdzenie równości podbudowy i podsypki łata	Nierówności nie mogą przekraczać $\pm 1$ cm
2.	Sprawdzenie równości nawierzchni w przekroju poprzecznym i podłużnym łata z pomiarem prześwitu	Prześwity między łata a powierzchnią nawierzchni nie większe niż 8 mm
3.	Sprawdzenie spadku poprzecznego nawierzchni	Odchyłka nie większa niż 0,5 % (różnica wysokości nawierzchni na długości 1 m wynosi 2 cm $\pm 0,5$ cm).
4.	Sprawdzenie ułożenia kostek w odpowiedni deseń	Zgodnie z dokumentacją

**Czas przeznaczony na wykonanie zadania wynosi 180 minut.**

**Ocenię podlegać będą 4 rezultaty:**

- wykonana warstwa podbudowy z kruszywa naturalnego
- wykonana warstwa podsypki z piasku
- wykonana warstwa ścieralna nawierzchni z betonowej kostki brukowej
- zabezpieczenie i oznakowanie miejsca wykonywania robót nawierzchniowych

oraz

przebieg wykonania robót nawierzchniowych.