

Nazwa kwalifikacji: **Wykonywanie robót drogowych**  
Oznaczenie kwalifikacji: **B.02**  
Wersja arkusza: **X**

**B.02-X-15.05**Czas trwania egzaminu: **60 minut**

**EGZAMIN POTWIERDZAJĄCY KWALIFIKACJE W ZAWODZIE**  
**Rok 2015**  
**CZEŚĆ PISEMNA**

**Instrukcja dla zdającego**

1. Sprawdź, czy arkusz egzaminacyjny zawiera 13 stron. Ewentualny brak stron lub inne usterki zgłoś przewodniczącemu zespołu nadzorującego.
2. Do arkusza dołączona jest KARTA ODPOWIEDZI, na której w oznaczonych miejscach:
  - wpisz oznaczenie kwalifikacji,
  - zamaluj kratkę z oznaczeniem wersji arkusza,
  - wpisz swój numer PESEL\*,
  - wpisz swoją datę urodzenia,
  - przyklej naklejkę ze swoim numerem PESEL.
3. Arkusz egzaminacyjny zawiera test składający się z 40 zadań.
4. Za każde poprawnie rozwiązane zadanie możesz uzyskać 1 punkt.
5. Aby zdać część pisemną egzaminu musisz uzyskać co najmniej 20 punktów.
6. Czytaj uważnie wszystkie zadania.
7. Rozwiązania zaznaczaj na KARCIE ODPOWIEDZI długopisem lub piórem z czarnym tuszem/atramentem.
8. Do każdego zadania podane są cztery możliwe odpowiedzi: A, B, C, D. Odpowiada im następujący układ kratek w KARCIE ODPOWIEDZI:

A	B	C	D
---	---	---	---

9. Tylko jedna odpowiedź jest poprawna.
10. Wybierz właściwą odpowiedź i zamaluj kratkę z odpowiadającą jej literą – np., gdy wybrałeś odpowiedź „A”:

<input checked="" type="checkbox"/>	B	C	D
-------------------------------------	---	---	---

11. Staraj się wyraźnie zaznaczać odpowiedzi. Jeżeli się pomylisz i błędnie zaznaczysz odpowiedź, otocz ją kółkiem i zaznacz odpowiedź, którą uważasz za poprawną, np.

<input checked="" type="checkbox"/>	B	C	<input checked="" type="checkbox"/>
-------------------------------------	---	---	-------------------------------------

12. Po rozwiązaniu testu sprawdź, czy zaznaczyłeś wszystkie odpowiedzi na KARCIE ODPOWIEDZI i wprowadziłeś wszystkie dane, o których mowa w punkcie 2 tej instrukcji.

**Pamiętaj, że oddajesz przewodniczącemu zespołu nadzorującego tylko KARTĘ ODPOWIEDZI.**

***Powodzenia!***

\* w przypadku braku numeru PESEL – seria i numer paszportu lub innego dokumentu potwierdzającego tożsamość

**Zadanie 1.**

Na podstawie danych zawartych w tabeli określ, do której grupy gruntów należy zakwalifikować grunt o wskaźniku piaskowym równym 38.

Właściwości	Grupa gruntów			
	Niewysadzinowe	Wątpliwe	Wysadzinowe	
			mało wysadzinowe	bardzo wysadzinowe
(...)	(...)	(...)	(...)	(...)
Zawartość cząstek % $\leq 0,063$ mm	< 15	15-30	> 30	> 30
$\leq 0,02$ mm	< 3	3-10	> 10	> 10
Kapilarność bierna	< 1	1,0-1,3	> 1,3	> 1,3
Wskaźnik piaskowy	> 35	25-35	< 25	< 25

- A. Wątpliwych.
- B. Niewysadzinowych.
- C. Mało wysadzinowych.
- D. Bardzo wysadzinowych.

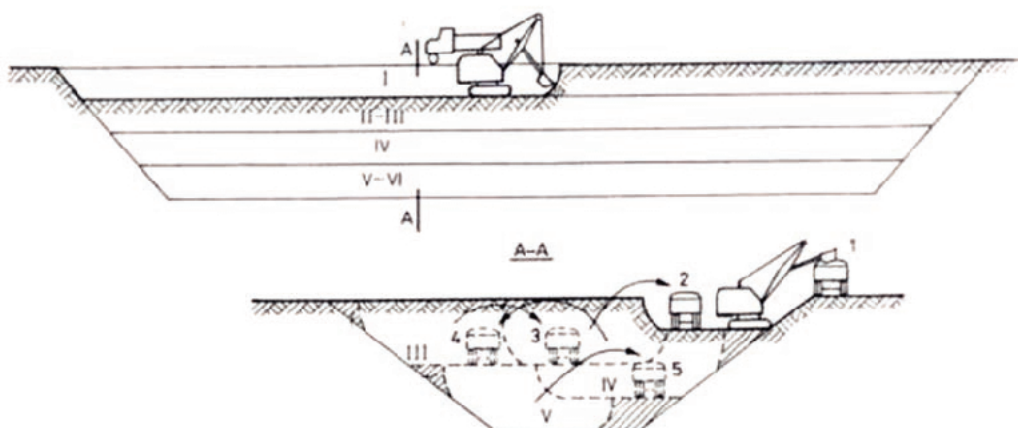
**Zadanie 2.**

Podczas remontu odcinka drogi zużyto 5 ton mastyksu grysowego. Zakładając, że mieszanka ta zawiera 70% grysów, oblicz ilość kruszywa zużytego do produkcji tej mieszanki.

- A. 350 kg
- B. 700 kg
- C. 3500 kg
- D. 7000 kg

**Zadanie 3.**

Jaką metodę wykonywania wykopów przedstawiono na rysunku?



- A. Boczną.
- B. Czołową.
- C. Poprzeczną.
- D. Warstwową.

**Zadanie 4.**

W tabeli robót ziemnych wykonuje się obliczenia

- A. pikietażu drogi.
- B. wysokości nasypów.
- C. objętości wykopów i nasypów.
- D. pochylenia podłużnego i poprzecznego drogi.

**Zadanie 5.**

Do odspajania gruntu i jego przemieszczania na terenie budowy na odległość 50 m należy zastosować

- A. koparkę.
- B. zrywarkę.
- C. spycharkę.
- D. ładowarkę.

**Zadanie 6.**

Na podstawie danych zamieszczonych w tabeli wskaż walec, którego należy użyć do zagęszczenia warstwy z gliny o grubości 30 cm tak, aby liczba przejazdów maszyny była jak najmniejsza.

Rodzaj urządzeń zagęszczających	Rodzaje gruntu						Przydatność sprzętu
	Niespoiste: piaski, żwiry, pospółki		Spoiste: pyły, gliny, ility		Gruboziarniste i kamieniste		
	Grubość warstwy m	Liczba przejazdów	Grubość warstwy m	Liczba przejazdów	Grubość warstwy m	Liczba przejazdów	
Walce statyczny gładkie	0,1 – 0,2	4 – 8	0,1 – 0,2	4 – 8	0,2 – 0,3	4 – 8	1
Walce statyczny okołkowane	–	–	0,2 – 0,2	8 – 12	0,2 – 0,3	8 – 12	2
Walce statyczny ogumione	0,2 – 0,5	6 – 8	0,2 – 0,4	6 – 10	–	–	3
Walce wibracyjne gładkie	0,7 – 0,7	4 – 8	0,2 – 0,4	3 – 4	0,3 – 0,6	3 – 5	4
Walce wibracyjne okołkowane	0,3 – 0,6	3 – 6	0,2 – 0,4	6 – 10	0,2 – 0,4	6 – 10	5

- A. Wibracyjny gładki.
- B. Statyczny ogumiony.
- C. Statyczny okołkowany.
- D. Wibracyjny okołkowany.



### Zadanie 7.

Przedstawiona na rysunku maszyna wraz z zamocowanym osprzętem służy do

- A. skrawania gruntu.
- B. zagęszczania gruntu.
- C. profilowania warstwy gruntu.
- D. głębokiego odspajania gruntu.



### Zadanie 8.

Na fotografii przedstawiono zabezpieczenie skarpy za pomocą



- A. darniny.
- B. gabionów.
- C. geowłókniny.
- D. hydroobsiewu.

### Zadanie 9.

Do odwodnienia w głębnego należy stosować

- A. ścieki drogowe.
- B. przepusty rurowe.
- C. rowy przydrożne.
- D. sączi drenarskie.

**Zadanie 10.**

Ile roboczogodzin pracowali robotnicy wykonujący nawierzchnię z asfaltu lanego na drodze o długości 100 m i szerokości 5 m, jeżeli 100 m<sup>2</sup> nawierzchni wykonują w czasie 11,77 r-g?

- A. 11,77 r-g
- B. 58,85 r-g
- C. 117,70 r-g
- D. 588,50 r-g

**Zadanie 11.**

W mieszance betonu asfaltowego, stosowanego do wykonywania warstw konstrukcyjnych jezdni drogowych, rolę lepiszcza pełni

- A. asfalt drogowy.
- B. mączka kamienna.
- C. emulsja asfaltowa.
- D. cement portlandzki.

**Zadanie 12.**

Oblicz niezbędną ilość kruszywa do wykonania podbudowy o grubości 20 cm, dla drogi o szerokości 6,0 m i długości 500 m, przy założeniu gęstości objętościowej materiału równej 2,3 t/m<sup>3</sup>.

- A. 600 t
- B. 780 t
- C. 1200 t
- D. 1380 t

**Zadanie 13.**

Elementem pasa drogowego, obejmującym jezdnię z poboczami lub chodnikami, zatokami, pasami awaryjnymi oraz pasem dzielącym, jest

- A. podłoże drogowe.
- B. korpus drogowy.
- C. nasyp ziemny.
- D. korona drogi.

**Zadanie 14.**

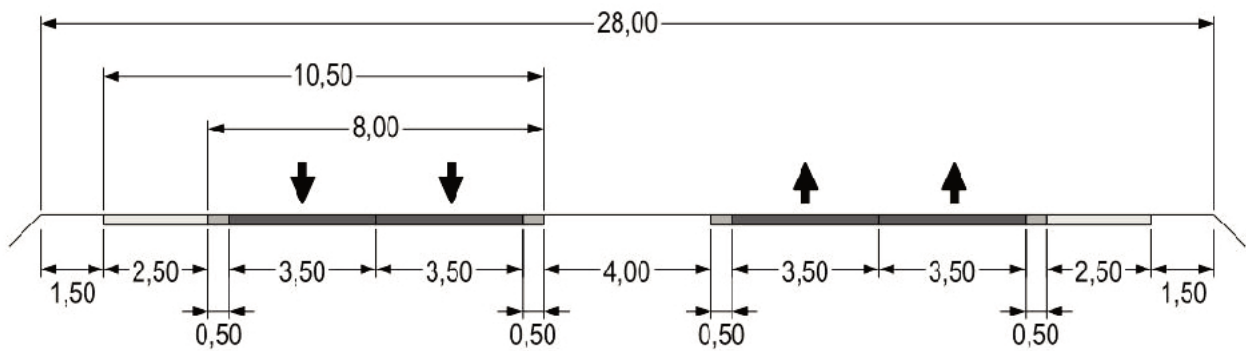
Na schemacie przedstawiono węzeł typu WA w formie

- A. koniczynki.
- B. wiatraka.
- C. turbiny.
- D. trąbki.



**Zadanie 15.**

Jakiej szerokości są pasy ruchu na drodze przedstawionej na rysunku?

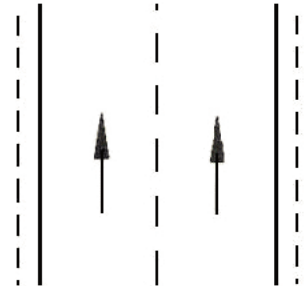


- A. 28,00 m
- B. 10,50 m
- C. 8,00 m
- D. 3,50 m

**Zadanie 16.**

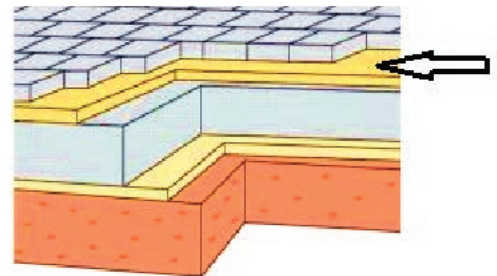
Na rysunku przedstawiono drogę o przekroju

- A. dwujezdniowym dla jednego kierunku ruchu.
- B. dwujezdniowym dla dwóch kierunków ruchu.
- C. jednojezdniowym dwupasowym dla jednego kierunku ruchu.
- D. jednojezdniowym dwupasowym dla dwóch kierunków ruchu.

**Zadanie 17.**

Na przedstawionym rysunku strzałką oznaczono

- A. podłoże gruntowe.
- B. podsypkę piaskową.
- C. warstwę wzmacniającą.
- D. podbudowę zasadniczą.

**Zadanie 18.**

W celu uniemożliwienia przenikania cząstek podłoża gruntowego lub wzmocnionego podłoża do warstw wyżej leżących należy stosować warstwę

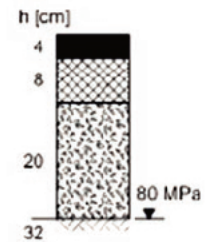
- A. odcinającą.
- B. infiltrującą.
- C. odsączającą.
- D. wzmacniającą.



**Zadanie 19.**

Warstwa o grubości 20 cm, przedstawiona na schemacie typowej konstrukcji górnych warstw nawierzchni podatnej, ma za zadanie

- rozłożenie naprężeń od kół pojazdów.
- zapewnienie bezpiecznego ruchu samochodom.
- zabezpieczenie konstrukcji przed działaniem wody.
- ochronę konstrukcji przed nadmiernym zawilgoceniem.

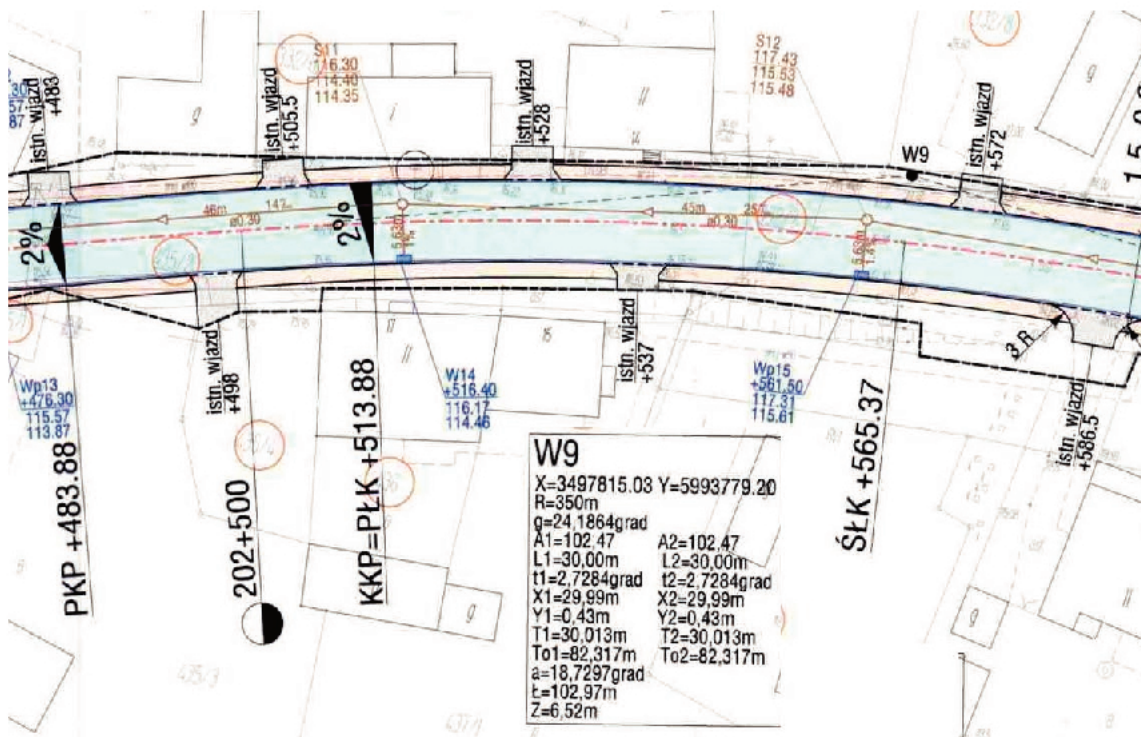
**Zadanie 20.**

Do celów ewidencyjnych w książce drogi nawierzchnię z kostki betonowej oznacza się symbolem literowym

- KK
- KP
- BT
- PB

**Zadanie 21.**

Na przedstawionym rysunku zaznaczony promień łuku kołowego w wierzchołku nr W9 wynosi



- 106 m
- 250 m
- 350 m
- 667 m

### Zadanie 22.

Na podstawie przedstawionego fragmentu przekroju podłużnego drogi określ, jaką rzędną ma niweleta drogi w kilometrażu 0+107,20.

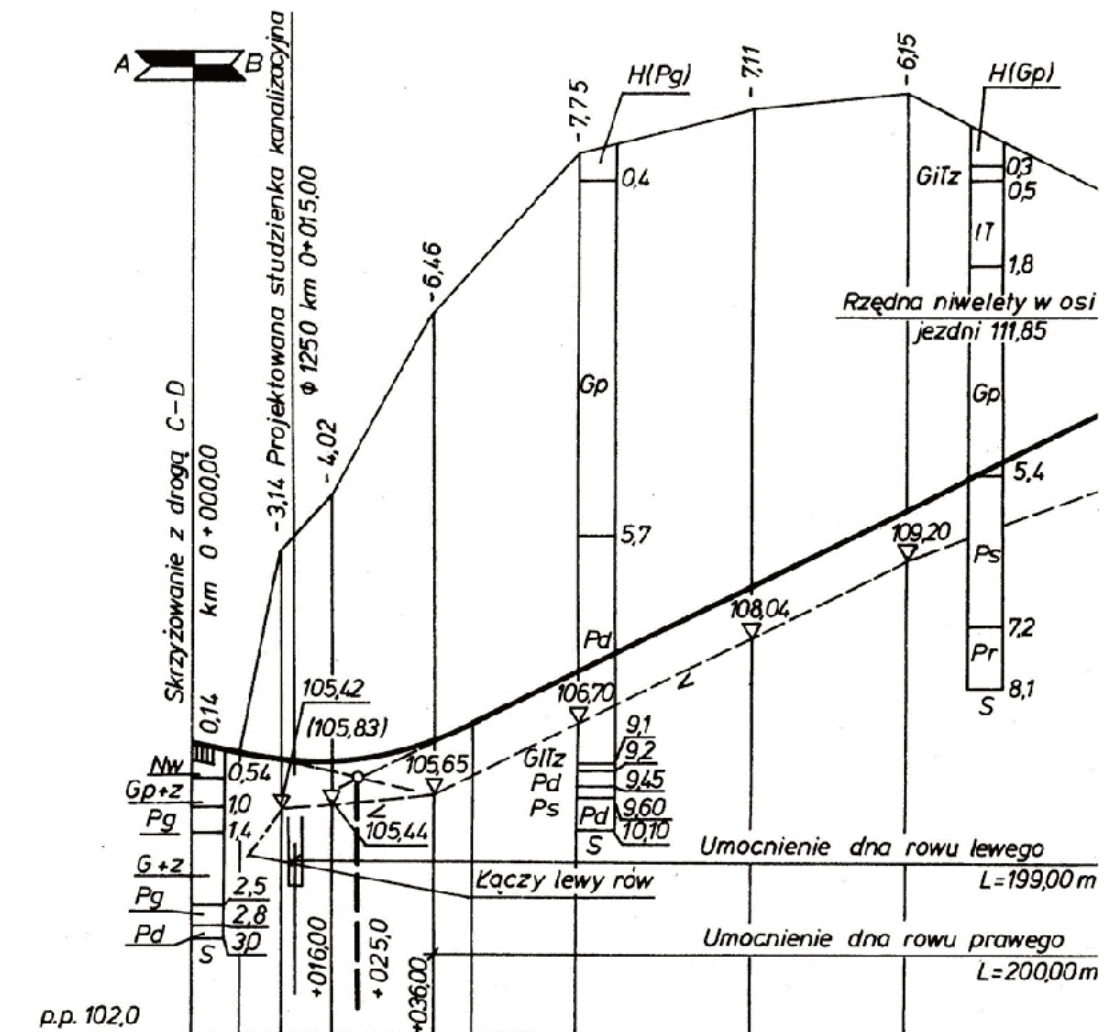
Użytkowanie terenu	P O L A											
Rzędne projektowe	106,33	106,18	106,10	106,09	106,14	106,44	106,70	107,46	108,78	109,94	111,85	111,93
Spadki i łuki pionowe	-2,2% +7,5%		T=1750 R=500 B=0,31				5%					
Rzędne istniejące	106,19	106,24	110,11	112,90		115,21		115,89		116,09		114,10
Proste i łuki poziome	Prosta L = 145,34											
Odległości		13,6	21,3	36,5	57,7		84,1		7,2		48,4	+45,34

- A. 110,11
- B. 116,09
- C. 112,90
- D. 109,94

### Zadanie 23.

Na podstawie przedstawionego fragmentu przekroju podłużnego drogi określ największą głębokość wykopu.

- A. 6,46 m
- B. 7,75 m
- C. 8,10 m
- D. 9,45 m





**Zadanie 24.**

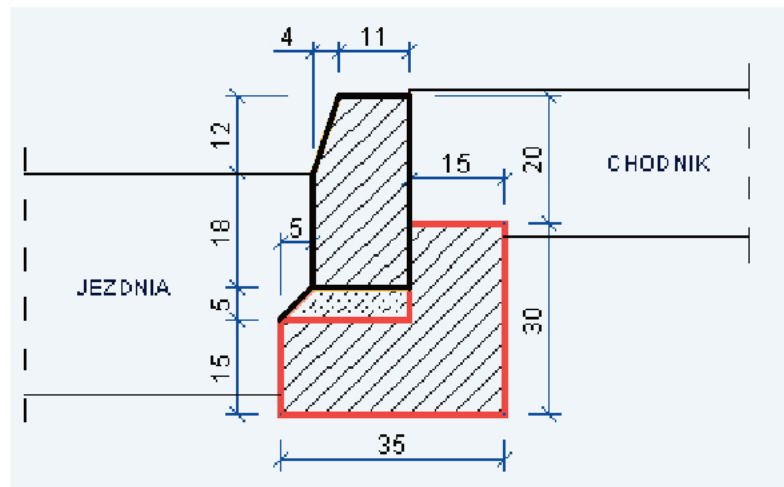
Jaka powierzchnia jezdni wymaga powierzchniowego utrwalenia na odcinku od km 0+420,00 do km 0+920,00, jeżeli jej szerokość wynosi 5,00 m?

- A. 1000 m<sup>2</sup>
- B. 2500 m<sup>2</sup>
- C. 5000 m<sup>2</sup>
- D. 7500 m<sup>2</sup>

**Zadanie 25.**

Oblicz objętość ław betonowych z oporem, których przekrój przedstawiono na rysunku, wiedząc, że stanowią one obustronne obramowanie konstrukcji nawierzchni drogi o długości 450 m.

- A. 33,75 m<sup>3</sup>
- B. 67,50 m<sup>3</sup>
- C. 74,25 m<sup>3</sup>
- D. 94,50 m<sup>3</sup>

**Zadanie 26.**

Prefabrykowany element betonowy, który może być układany jako warstwa ścieralna konstrukcji nawierzchni chodnika, przedstawiono na rysunku



A.

B.

C.

D.

**Zadanie 27.**

Kruszywem łamanym zwykłym, o frakcji od 31,5 do 63 mm, stosowanym w budownictwie drogowym, jest

- A. grys.
- B. kliniec.
- C. tłuczeń.
- D. pospółka.

**Zadanie 28.**

Gruntem mineralnym drobnoziarnistym plastycznym jest

- A. pył piaszczysty.
- B. piasek pylasty.
- C. piasek ilasty.
- D. żwir ilasty.

**Zadanie 29.**

Na odcinku drogi o długości 2 km, zgodnie z danymi przedstawionymi w tabeli, spadki poprzeczne warstwy należy sprawdzić co najmniej

**Częstotliwość oraz zakres badań i pomiarów wykonanej nawierzchni z mieszanki SMA**

Lp.	Wyszczególnienie badań	Minimalna częstotliwość badań i pomiarów
1	Szerokość warstwy	2 razy na odcinku drogi o długości 1 km
2	Równość podłużna warstwy	każdy pas ruchu planografem lub tętą co 10 m
3	Równość poprzeczna warstwy	nie rzadziej niż co 5 m
4	Spadki poprzeczne warstwy	10 razy na odcinku drogi o długości 1 km
5	Rzędne wysokościowe warstwy	pomiar rzędnych niwelacji podłużnej i poprzecznej oraz usytuowania osi według dokumentacji budowy
6	Ukształtowanie osi w planie	
7	Grubość warstwy	2 próbki z każdego pasa o powierzchni do 3000 m <sup>2</sup>

- A. 10 razy.
- B. 20 razy.
- C. 100 razy.
- D. 200 razy.

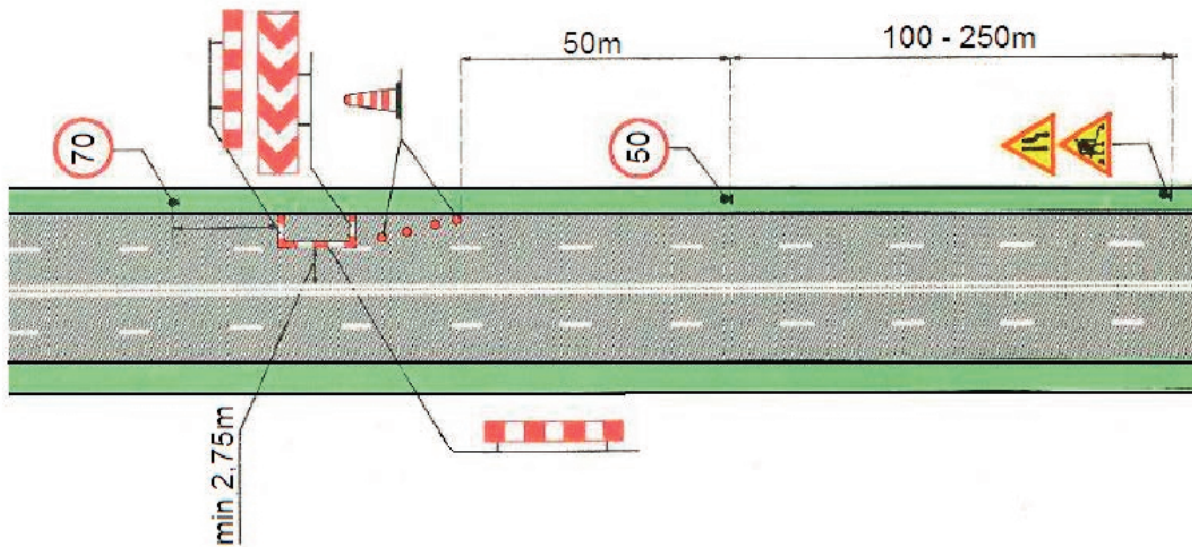
**Zadanie 30.**

Do zagęszczania warstwy ścieralnej z SMA (mastyksu grysowego) należy użyć

- A. walca okołkowanego.
- B. wibratora wgłębny.
- C. ubijaka stopowego.
- D. walca gładkiego.

**Zadanie 31.**

Z przedstawionego na rysunku schematu oznakowania robót drogowych wynika, że znak ograniczenia prędkości do 50 km/h należy umieścić przed początkiem robót w odległości.



- A. 50 m
- B. 70 m
- C. 100 m
- D. 250 m

**Zadanie 32.**

Przedstawiony na rysunku znak drogowy ostrzega kierujących pojazdami przed

- A. zaspami śnieżnymi.
- B. pieszymi na drodze.
- C. robotami na drodze.
- D. nierównościami nawierzchni.

**Zadanie 33.**

Do transportu mieszanki betonu asfaltowego z wytwórni do miejsca wbudowania należy stosować

- A. recykler drogowy.
- B. koparko-ładowarkę kołową.
- C. samochód samowyładowczy.
- D. cysternę do przewozu asfaltu.

**Zadanie 34.**

Podbudowę nawierzchni sztywnych należy wykonać z

- A. asfaltu lanego.
- B. asfaltu piaskowego.
- C. betonu asfaltowego.
- D. betonu cementowego.

**Zadanie 35.**

Przed rozłożeniem warstwy z betonu asfaltowego podbudowę z tłucznia należy

- A. skropić wodą.
- B. posypać cementem.
- C. skropić emulsją asfaltową.
- D. posypać piaskiem łamanym.

**Zadanie 36.**

Do odprowadzenia wód z korpusu drogowego systemem odwodnienia powierzchniowego służą

- A. sączki poprzeczne.
- B. sączki podłużne.
- C. rowy przydrożne.
- D. rowy stokowe.

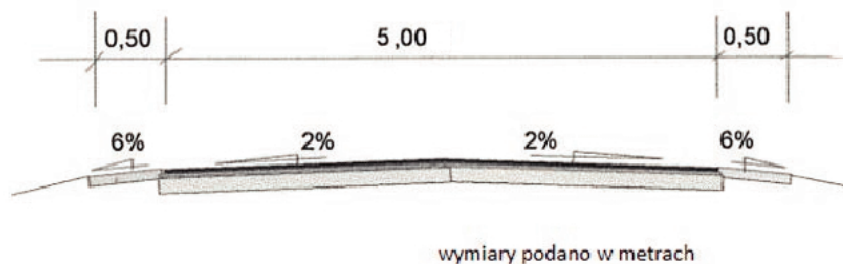
**Zadanie 37.**

Ile należy zapłacić robotnikowi za wykonanie warstwy górnej podbudowy z kruszywa naturalnego o powierzchni  $1000 \text{ m}^2$ , jeżeli stawka roboczogodziny wynosi  $10,00 \text{ zł}$ , a nakład na wykonanie  $100 \text{ m}^2$  tej warstwy wynosi  $1,22 \text{ r-g}$ ?

- A.  $1,22 \text{ zł}$
- B.  $12,20 \text{ zł}$
- C.  $122,00 \text{ zł}$
- D.  $1220,00 \text{ zł}$

**Zadanie 38.**

Ile maszynogodzin pracował walec statyczny przy zagęszczaniu warstwy podbudowy drogi, przedstawionej na rysunku, na odcinku o długości  $200 \text{ m}$ , jeżeli nakłady na wykonanie  $100 \text{ m}^2$  wynoszą  $1,82 \text{ m-g}$ ?



- A.  $12,7 \text{ m-g}$
- B.  $18,2 \text{ m-g}$
- C.  $25,6 \text{ m-g}$
- D.  $38,7 \text{ m-g}$



### **Zadanie 39.**

Technologiczna kolejność czynności, wykonywanych podczas powierzchniowego utrwalenia po oczyszczeniu istniejącej nawierzchni, jest następująca:

- A. skropienie emulsją asfaltową, rozsypanie gysu, zagęszczenie.
- B. skropienie emulsją asfaltową, zagęszczenie, rozsypanie gysu.
- C. rozsypanie gysu, skropienie emulsją asfaltową, zagęszczenie.
- D. rozsypanie gysu, zagęszczenie, skropienie emulsją asfaltową.

### **Zadanie 40.**

Do naprawy wybojów należy użyć

- A. emulsji asfaltowej.
- B. zaprawy cementowej.
- C. mieszanki betonowej.
- D. mieszanki bitumicznej.