

Nazwa kwalifikacji: **Eksploatacja maszyn i urządzeń drogowych**

Oznaczenie kwalifikacji: **B.01**

Wersja arkusza: **SG**

B.01-SG-21.01

Czas trwania egzaminu: **60 minut**

EGZAMIN POTWIERDZAJĄCY KWALIFIKACJE W ZAWODZIE

Rok 2021

CZĘŚĆ PISEMNA

**PODSTAWA PROGRAMOWA
2012**

Instrukcja dla zdającego

1. Sprawdź, czy arkusz egzaminacyjny zawiera 13 stron. Ewentualny brak stron lub inne usterki zgłoś przewodniczącemu zespołu nadzorującego.
2. Do arkusza dołączona jest KARTA ODPOWIEDZI, na której w oznaczonych miejscach:
 - wpisz oznaczenie kwalifikacji,
 - zamaluj kratkę z oznaczeniem wersji arkusza,
 - wpisz swój numer PESEL*,
 - wpisz swoją datę urodzenia,
 - przyklej naklejkę ze swoim numerem PESEL.
3. Arkusz egzaminacyjny zawiera test składający się z 40 zadań.
4. Za każde poprawnie rozwiązane zadanie możesz uzyskać 1 punkt.
5. Aby zdać część pisemną egzaminu musisz uzyskać co najmniej 20 punktów.
6. Czytaj uważnie wszystkie zadania.
7. Rozwiązania zaznaczaj na KARCIE ODPOWIEDZI długopisem lub piórem z czarnym tuszem/atramentem.
8. Do każdego zadania podane są cztery możliwe odpowiedzi: A, B, C, D. Odpowiada im następujący układ krerek w KARCIE ODPOWIEDZI:

A	B	C	D
---	---	---	---

9. Tylko jedna odpowiedź jest poprawna.
10. Wybierz właściwą odpowiedź i zamaluj kratkę z odpowiadającą jej literą – np., gdy wybrałeś odpowiedź „A”:

<input checked="" type="checkbox"/>	B	C	D
-------------------------------------	---	---	---

11. Staraj się wyraźnie zaznaczać odpowiedzi. Jeżeli się pomylisz i błędnie zaznaczysz odpowiedź, otocz ją kółkiem i zaznacz odpowiedź, którą uważasz za poprawną, np.

<input checked="" type="checkbox"/>	B	C	<input checked="" type="checkbox"/>
-------------------------------------	---	---	-------------------------------------

12. Po rozwiązaniu testu sprawdź, czy zaznaczyłeś wszystkie odpowiedzi na KARCIE ODPOWIEDZI i wprowadziłeś wszystkie dane, o których mowa w punkcie 2 tej instrukcji.

Pamiętaj, że oddajesz przewodniczącemu zespołu nadzorującego tylko KARTĘ ODPOWIEDZI.

Powodzenia!

* w przypadku braku numeru PESEL – seria i numer paszportu lub innego dokumentu potwierdzającego tożsamość

Zadanie 1.

Przedstawiona na rysunku maszyna drogowa służy do zagęszczania

- A. gruntów spoistych.
- B. mieszanki betonowej.
- C. podbudów z kruszyw łamanych.
- D. mieszanek mineralno-asfaltowych.



Zadanie 2.

Do koszenia poboczy przydrożnych używa się

- A. frezarki drogowej.
- B. kosiarki bijakowej.
- C. walca wibracyjnego.
- D. walca okółkowanego.

Zadanie 3.

Zaletą podwozia gąsienicowego w maszynie drogowej jest

- A. duży promień skrętu.
- B. niskie zużycie paliwa.
- C. duży nacisk na podłoże.
- D. równomierny nacisk na podłoże.

Zadanie 4.

Maszyna przedstawiona na rysunku służy do

- A. zagęszczania podłoża.
- B. frezowania nawierzchni.
- C. układania mieszanki mineralno-asfaltowej.
- D. skrapiania nawierzchni emulsją bitumiczną.



Zadanie 5.

Ile przejazdów frezarką o szerokości roboczej 3 m i głębokości frezowania do 120 mm jest niezbędne, aby sfrezować nawierzchnię o szerokości 14 m na grubość 20 cm?

- A. 4 przejazdy.
- B. 5 przejazdów.
- C. 10 przejazdów.
- D. 14 przejazdów.

Zadanie 6.

Młot pneumatyczny jest zasilany

- A. sprężonym powietrzem.
- B. olejem hydraulicznym.
- C. benzyną bezołowiową.
- D. prądem elektrycznym.

Zadanie 7.

Do cząstkowej naprawy nawierzchni bitumicznej stosuje się

- A. remonter.
- B. równiarkę.
- C. zgarniarkę.
- D. rozścielacz.

Zadanie 8.

Prawidłowa gęstość elektrolitu w temperaturze umownej 25°C w naładowanym akumulatorze wynosi

- A. 1,13 g/cm³
- B. 1,23 g/cm³
- C. 1,28 g/cm³
- D. 1,38 g/cm³

Zadanie 9.

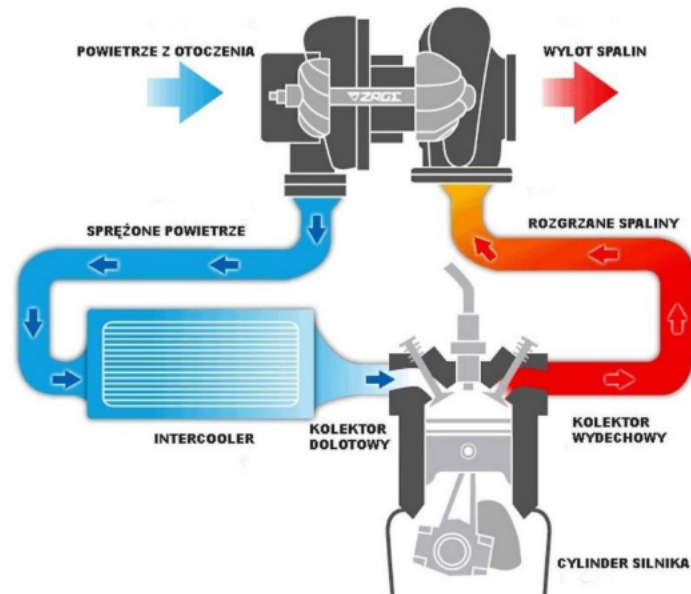
Ile cylindrów ma silnik, którego elementem jest przedstawiony na rysunku wał korbowy?

- A. 3 cylindry.
- B. 4 cylindry.
- C. 5 cylindrów.
- D. 6 cylindrów.

Zadanie 10.

Prawidłową czynnością zapobiegającą przegrzaniu się silnika jest

- A. dolanie wody do paliwa.
- B. oczyszczenie uźebrowania silnika.
- C. polewanie rozgrzanego silnika wodą.
- D. zdemontowanie osłony filtra powietrza.

Zadanie 11.

Na rysunku przedstawiono układ

- A. chłodzenia silnika.
- B. klimatyzacji kabiny.
- C. turbodoładowania silnika.
- D. hamulców pneumatycznych.

Zadanie 12.

W ilu minimalnie warstwach należy prawidłowo wykonać zasypanie wykopu o głębokości 75 cm, dysponując ubijakiem wibracyjnym zagęszczającym na głębokość do 30 cm?

- A. W 2 warstwach.
- B. W 3 warstwach.
- C. W 4 warstwach.
- D. W 5 warstwach.

Zadanie 13.

Dopuszczalna odległość pozioma od skrajnych przewodów pracującej koparki od czynnej linii o napięciu znamionowym **nieprzekraczającym** 1 kV wynosi

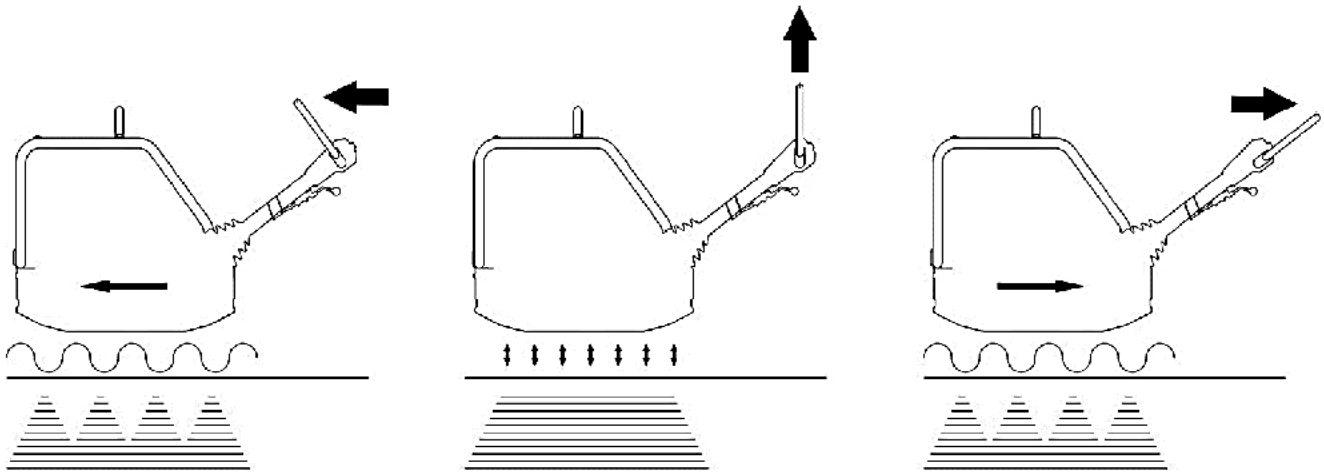
- A. 3,0 m
- B. 2,0 m
- C. 1,0 m
- D. 0,5 m

Zadanie 14.

Na rysunku przedstawiono element

- A. walca.
- B. frezarki.
- C. skraparki.
- D. rozścielacza.



Zadanie 15.

Z przedstawionej instrukcji obsługi zagęszczarki płytowej wynika, że aby urządzenie pracowało w miejscu, należy dźwignię sterującą

- A. ustawić w pozycji pionowej.
- B. pochylić w kierunku maszyny.
- C. pochylić w kierunku przeciwnym do maszyny.
- D. pozostawić w dotychczasowej pozycji i wyłączyć silnik maszyny.

Zadanie 16.

Podczas malowania koparki hydraulicznej należy

- A. odtworzyć wszystkie znaki firmowe producenta.
- B. pomalować całą maszynę jednym kolorem farby.
- C. pomalować maszynę jednym kolorem farby, a części ruchome innym.
- D. zdemontować siłowniki lub zabezpieczyć ich tłoczyska przed malowaniem.

Zadanie 17.

Przyczyną okopcenia świecy zapłonowej w silniku zagęszczarki płytowej może być

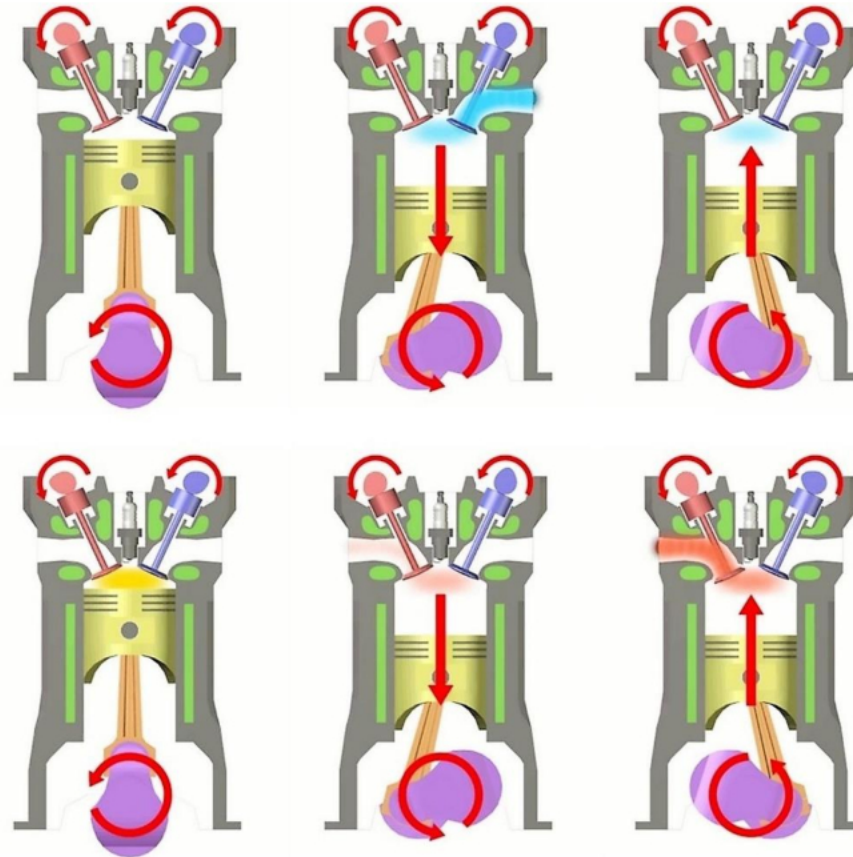
- A. zużycie się płyty wibracyjnej.
- B. zbyt niski poziom oleju silnikowego.
- C. praca silnika na zbyt ubogiej mieszance paliwowej.
- D. praca silnika na zbyt bogatej mieszance paliwowej.

Zadanie 18.**Charakterystyczne uszkodzenia przekładni z pasami klinowymi i ich przyczyny**

1. Miejscowe starcie powierzchni bocznych.	<ul style="list-style-type: none"> • za małe naprężenie pasa; • blokowanie koła maszyny napędzanej np.: wskutek uszkodzenia łożysk;
2. Wyżłobienia powierzchni bocznej na całej długości pasa	<ul style="list-style-type: none"> • tarcie pasa o występ maszyny; • praca pasa w schodkowe zużytych rowku koła pasowego; • wadliwy profil rowka;
3. Poprzeczne pęknięcie pasa na spodniej stronie	<ul style="list-style-type: none"> • zastosowanie zewnętrznej rolki napinającej zamiast wewnętrznej; • zbyt mała średnica rolki napinającej; • nadmierna lub zbyt niska temperatura pracy; • zbyt duży poślizg; • wpływy chemiczne; • nadmierne naprężenie pasa;
4. Stwardnienia i pęknięcia owijki	<ul style="list-style-type: none"> • silne oddziaływanie kurzu; • zbyt duża temperatura otoczenia; • oddziaływanie chemikalii;

Na podstawie danych zawartych w tabeli określono, że przyczyną stwardnienia i pęknięcia owijki może być

- A. wadliwy profil rowka.
- B. tarcie pasa o występ maszyny.
- C. zbyt duża temperatura otoczenia.
- D. zbyt mała średnica rolki napinającej.

Zadanie 19.

Na rysunkach przedstawiono cykl pracy silnika

- A. asynchronicznego.
- B. czterosuwowego.
- C. hydraulicznego.
- D. dwusuwowego.

Zadanie 20.

Korzystając z dokumentacji techniczno-ruchowej podaj łączną ilość oleju potrzebnego do wymiany w przednim i tylnym mechanizmie różnicowym oraz w czterech piastach kół.

- A. 8,5 l
- B. 14,5 l
- C. 29,0 l
- D. 35,0 l

Podzespół lub układ	Litry
Silnik - całość (pojemność oleju) Silnik o mocy 92 kW (123 hp) albo 93.1 kW (125 hp)	Maks. poziom 8,5 Min. poziom 6,8
Mechanizm różnicowy przedniej osi ⁽¹⁾	14,5
Mechanizm różnicowy tylnej osi	14,5
Piasty głównej przekładni (każda piasta)	1,5

Zadanie 21.

Która z wymienionych usterek **nie może** być przyczyną wzrostu poziomu oleju silnikowego?

- A. Zatkany filtr cząstek stałych.
- B. Przedostanie się paliwa do miski olejowej.
- C. Przedostanie się płynu chłodniczego do miski olejowej.
- D. Przedostanie się elektrolitu z akumulatora do miski olejowej.

Zadanie 22.

Część	Czynności konserwacyjne	Cykle konserwacji
Silnik napędowy	Sprawdzić poziom oleju - w razie potrzeby dolać	Codziennie
Ustawienie wysokości dyszla, blokada transportowa	Przesmarować	Raz na tydzień
Głowica dyszla	Sprawdzić poziom oleju - w razie potrzeby dolać	Raz na miesiąc
Silnik napędowy	Wymiana oleju, wymienić filtr oleju Żebra chłodzące utrzymywać w czystości i czyścić do sucha Dokręcić wszystkie dostępne połączenia śrubowe	Co 250 godz.
Wibrator	Wymiana oleju	

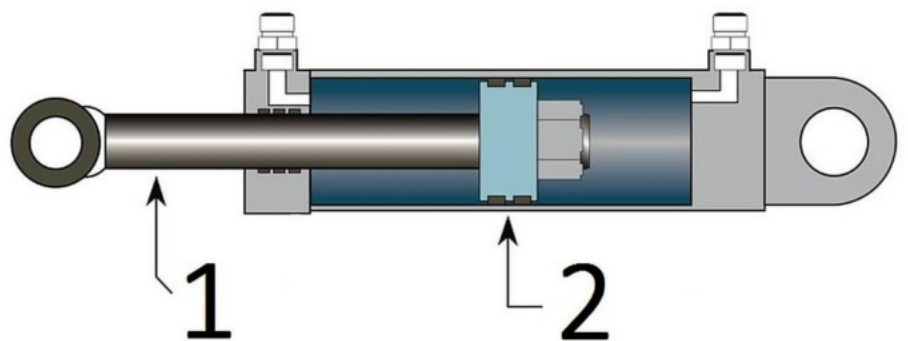
Zgodnie z zamieszczonym planem konserwacji olej w silniku należy wymieniać

- A. codziennie.
- B. co 250 godz.
- C. raz na tydzień.
- D. raz na miesiąc.

Zadanie 23.

Na rysunku siłownika hydraulicznego skrętu walca tandemowego cyframi 1 i 2 oznaczono odpowiednio

- A. 1-tłoczyisko, 2-tłok.
- B. 1-tłok, 2-tłoczyisko.
- C. 1-nurnik, 1-tłoczyisko.
- D. 1-cylinder, 1-tłoczyisko.

**Zadanie 24.**

Na podstawie rysunku określ wartość wskazania na podziałce suwmiarki.

- A. 10,22 mm
- B. 12,20 mm
- C. 100,22 mm
- D. 102,20 mm



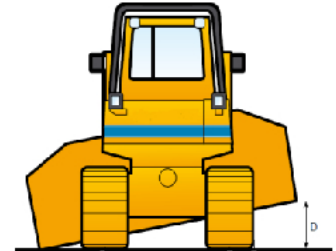
Zadanie 25.

Wirnik turbosprężarki napędzany jest

- A. wałkiem rozrządu silnika.
- B. gazami wylotowymi z silnika.
- C. podciśnieniem z układu dolotowego.
- D. prądem elektrycznym z akumulatora.

Zadanie 26.

TYP LEMIESZA	UNIWERSALNY
WERSJA PODWOZIA	WT
Szerokość płyt gąsienicowych	508 lub 560 mm
Wymiary lemiesza:	
– szerokość z ostrzami	3,68 m
– wysokość	A 1,36 m
Maksymalna wysokość podnoszenia	B 1280 mm
Maksymalne opuszczanie poniżej poziomu gruntu	C 692 mm
Maksymalny przechył lemiesza	D 450 mm



Na podstawie schematu pracy spycharki i informacji podanych w tabeli maksymalna głębokość odspajania gruntu wynosi

- A. 450 mm
- B. 560 mm
- C. 692 mm
- D. 1 280 mm

Zadanie 27.

Zadaniem układu zraszania bębna frezarki jest

- A. zwiększanie szorstkości nawierzchni drogowej.
- B. zmniejszanie siły tarcia między nawierzchnią a frezami.
- C. zabezpieczanie frezów przed nadmiernym nagrzewaniem.
- D. zapobieganie przyklejaniu się betonu asfaltowego do bębnow.

Zadanie 28.

Jeżeli podczas próby uruchomienia zimnego silnika rozrusznik zbyt wolno obraca wał korbowy, wskazuje to na

- A. złą jakość paliwa.
- B. rozładowanie się akumulatora.
- C. zużycie się pierścieni tłokowych.
- D. zawilgocenie przewodów wysokiego napięcia

Zadanie 29.

W których zespołach maszyny tarcie ma charakter pożądany?

- A. W hamulcach.
- B. W łożyskach.
- C. W przegubach.
- D. W przekładniach.

Zadanie 30.

Jeżeli pomimo prawidłowej pracy silnika prowadzony ręczny walec drogowy nie rusza z miejsca, przyczyną nieprawidłowości może być

- A. pęknięty wałek rozrządu.
- B. zamknięty kranik paliwa.
- C. źle dobrany olej silnikowy.
- D. zerwany łańcuch napędowy.

Zadanie 31.

Silnik Lombardini	Codziennie	Co 100 godz.	Co 300 godz.	Co 500 godz.
Sprawdzić poziom oleju silnikowego i płynu chłodzącego. Napełnić do odpowiedniego poziomu.	✓			
Wymienić filtr powietrza, jeżeli zapali się wskaźnik.	✓			
Wyczyścić głowicę silnika i żebra cylindra.		✓		
Wymienić olej w skrzyni korbowej.		✓		
Wymień filtr oleju silnikowego.		■		
Wymienić wkład filtra paliwa.			■	
Wyczyścić wtryskiwacze i sprawdzić ciśnienie wtrysku.			■	
Sprawdzić luz zaworowy.				■

✓ może wykonywać operator.

■ wykonanie wymaga specjalnego przeszkolenia i sprzętu.

Zgodnie z przedstawionym harmonogramem konserwacji silnika walca do podstawowych czynności operatora walca wykonywanych co 100 godzin bez użycia specjalnego sprzętu, poza codzienną konserwacją, należy

- A. sprawdzenie luzu zaworowego.
- B. wymiana filtra oleju silnikowego.
- C. wyczyszczenie wtryskiwaczy i sprawdzenie ciśnienia wtrysku.
- D. wymiana oleju w skrzyni korbowej oraz wyczyszczenie głowicy silnika i żeber cylindra.

Zadanie 32.

Przyczyną przegrzewania się silnika równiarki drogowej podczas długotrwałej pracy przy średnim obciążeniu, może być

- A. niski poziom paliwa.
- B. brudna chłodnica silnika.
- C. częściowe rozładowanie akumulatora.
- D. praca na krótkich odcinkach roboczych.

Zadanie 33.

Używając preparatu eterowego w spray'u ułatwiającego rozruch tzw. „samostartu” do uruchomienia zimnego silnika walca drogowego, należy ten preparat wtrysnąć do

- A. układu chłodzenia silnika.
- B. układu dolotowego silnika.
- C. rury wydechowej maszyny.
- D. akumulatora rozruchowego.

Zadanie 34.

Na rysunku przedstawiono

- A. korbówód.
- B. wał korbowy.
- C. wałek rozrządu.
- D. półoś napędową.

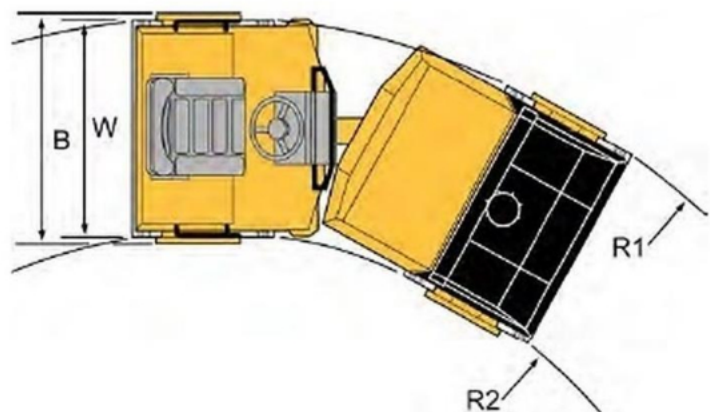
**Zadanie 35.**

Minimalna wartość zewnętrznego promienia skrzywienia walca przedstawionego na rysunku wynosi

- A. 3 730 mm
- B. 2 660 mm
- C. 1 180 mm
- D. 1 070 mm

Wymiar	mm
B	1 180
R ₁	3 730
R ₂	2 660
W	1 070

Wymiary, widok z góry

**Zadanie 36.**

W czasie długotrwałego przechowywania koparki tłoczyska siłowników powinny być

- A. pokryte farbą do metalu.
- B. oklejone taśmą montażową.
- C. wsunięte wewnątrz siłowników.
- D. wysunięte na zewnątrz siłowników.

Zadanie 37.

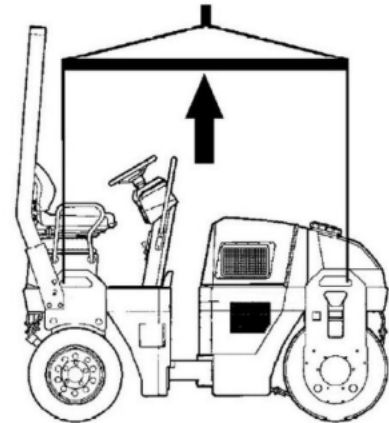
Przygotowując spycharkę do długotrwałego magazynowania, należy

- A. umyć ją, osuszyć, a elementy metalowe niepokryte farbą pokryć smarem.
- B. rozmontować maszynę i zapakować do drewnianych skrzynek.
- C. umyć ją, osuszyć, a elementy plastikowe pokryć smarem.
- D. pozostawić maszynę bez mycia.

Zadanie 38.

Na rysunku walca drogowego strzałką oznaczono

- A. trawers do podnoszenia walca.
- B. zamocowany drążek holowniczy.
- C. pantograf do pracy na torowiskach.
- D. prowizoryczne zadaszanie operatora.

**Zadanie 39.**

Ile maksymalnie spycharek o masie 24 700 kg i wymiarach podanych na rysunku można załadować na jedną platformę kolejową o długości 18,5 m i ładowności 52 t?

- A. 1 spycharkę.
- B. 2 spycharki.
- C. 3 spycharki.
- D. 4 spycharki.



Zadanie 40.

Na rysunku przedstawiono

- A. pompę zębatą.
- B. przekładnię zębatą.
- C. urządzenie filtrujące.
- D. przekładnię ślimakową.

