

Nazwa kwalifikacji: **Eksploatacja maszyn i urządzeń drogowych**
 Oznaczenie kwalifikacji: **B.01**
 Wersja arkusza: **SG**

B.01-SG-20.06
 Czas trwania egzaminu: **60 minut**

EGZAMIN POTWIERDZAJĄCY KWALIFIKACJE W ZAWODZIE
Rok 2020
CZĘŚĆ PISEMNA

**PODSTAWA PROGRAMOWA
2012**

Instrukcja dla zdającego

1. Sprawdź, czy arkusz egzaminacyjny zawiera 14 stron. Ewentualny brak stron lub inne usterki zgłoś przewodniczącemu zespołu nadzorującego.
2. Do arkusza dołączona jest KARTA ODPOWIEDZI, na której w oznaczonych miejscach:
 - wpisz oznaczenie kwalifikacji,
 - zamaluj kratkę z oznaczeniem wersji arkusza,
 - wpisz swój numer PESEL*,
 - wpisz swoją datę urodzenia,
 - przyklej naklejkę ze swoim numerem PESEL.
3. Arkusz egzaminacyjny zawiera test składający się z 40 zadań.
4. Za każde poprawnie rozwiązane zadanie możesz uzyskać 1 punkt.
5. Aby zdać część pisemną egzaminu musisz uzyskać co najmniej 20 punktów.
6. Czytaj uważnie wszystkie zadania.
7. Rozwiązania zaznaczaj na KARCIE ODPOWIEDZI długopisem lub piórem z czarnym tuszem/atramentem.
8. Do każdego zadania podane są cztery możliwe odpowiedzi: A, B, C, D. Odpowiada im następujący układ kratek w KARCIE ODPOWIEDZI:

A	B	C	D
---	---	---	---

9. Tylko jedna odpowiedź jest poprawna.
10. Wybierz właściwą odpowiedź i zamaluj kratkę z odpowiadającą jej literą – np., gdy wybrałeś odpowiedź „A”:

■	B	C	D
---	---	---	---

11. Staraj się wyraźnie zaznaczać odpowiedzi. Jeżeli się pomylisz i błędnie zaznaczysz odpowiedź, otocz ją kółkiem i zaznacz odpowiedź, którą uważasz za poprawną, np.

○■	B	C	■
----	---	---	---

12. Po rozwiązaniu testu sprawdź, czy zaznaczyłeś wszystkie odpowiedzi na KARCIE ODPOWIEDZI i wprowadziłeś wszystkie dane, o których mowa w punkcie 2 tej instrukcji.

Pamiętaj, że oddajesz przewodniczącemu zespołu nadzorującego tylko KARTĘ ODPOWIEDZI.

Powodzenia!

* w przypadku braku numeru PESEL – seria i numer paszportu lub innego dokumentu potwierdzającego tożsamość

Zadanie 1.

Na rysunku przedstawiono

- A. koparko-ładowarkę.
- B. koparkę chwytakową.
- C. koparkę podsiębierną.
- D. koparkę przedsiębiorną.

**Zadanie 2.**

Na rysunku przedstawiono

- A. walec wibracyjny.
- B. ubijak wibracyjny.
- C. płytę dynamiczną.
- D. wibrator pogrązalny.

**Zadanie 3.**

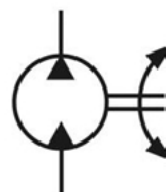
Symbol graficzny pompy silnika hydraulicznego o jednym kierunku przepływu, stałej objętości roboczej i dwóch kierunkach obrotów przedstawiono na rysunku oznaczonym literą



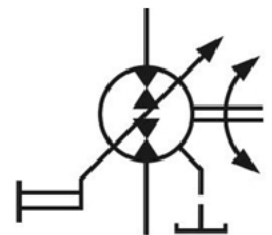
A.



B.



C.

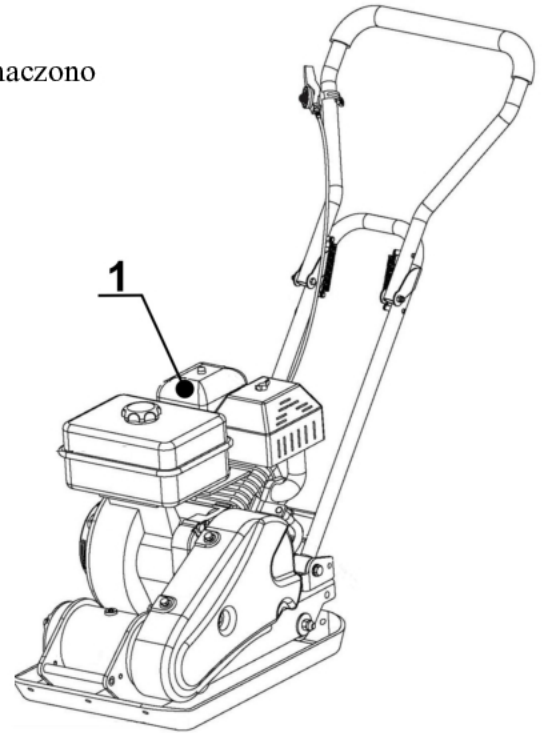


D.

Zadanie 4.

Na rysunku przedstawiającym zagęszczarkę płytową numerem 1 oznaczono

- A. silnik.
- B. wzбудnicę.
- C. filtr powietrza.
- D. zbiornik paliwa.

**Zadanie 5.**

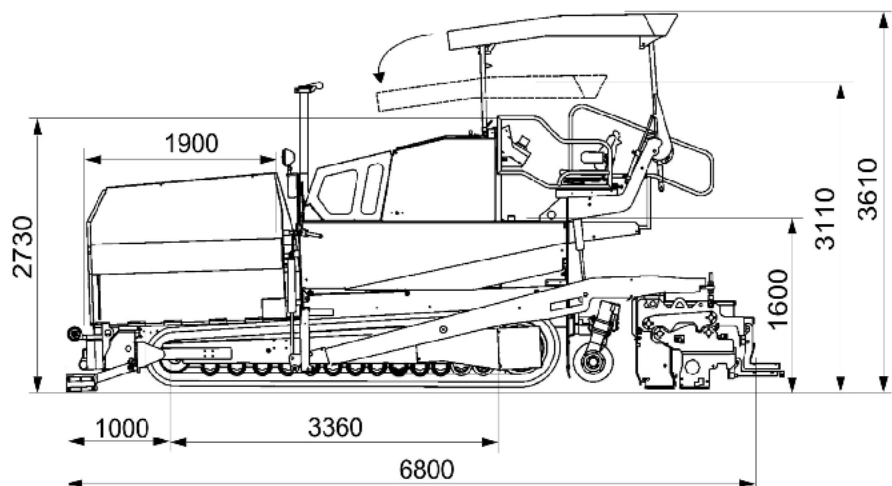
Elementem rozścielacza mieszanek mineralno-bitumicznych, służącym do dozowanego dostarczania mieszanki bitumicznej z zasobnika do koryta przenośników ślimakowych, jest

- A. stół roboczy.
- B. zasobnik mieszanki.
- C. układ podawania mieszanki.
- D. układ automatycznej niwelacji.

Zadanie 6.

Na podstawie schematu rozkładarki mieszanek mineralno-bitumicznych wskaż łączną długość ciągnika z rolkami pchającymi i stołem.

- A. 3 360 mm
- B. 4 360 mm
- C. 5 800 mm
- D. 6 800 mm



Zadanie 7.**Tabela ustawienia dysz**

na podstawie Instrukcji obsługi ręcznej malowarki znaków poziomych na jezdni

Wysokość dyszy od ziemi	Szerokość linii kąt 20°	Szerokość linii kąt 40°	Szerokość linii kąt 60°
10 cm	~ 3 cm	~ 5 cm	~ 10 cm
15 cm		~ 7 cm	~ 13 cm
20 cm	~ 6 cm	~ 8 cm	~ 16 cm
25 cm		~ 10 cm	~ 20 cm
30 cm	~ 10 cm	~ 12 cm	~ 23 cm
35 cm			~ 26 cm

Na podstawie danych zawartych w zamieszczonej tabeli wskaż szerokość malowanej linii, jeżeli dysza ustawiona jest 25 cm od nawierzchni i prowadzona jest pod kątem 60°.

- A. ~ 16 cm
- B. ~ 20 cm
- C. ~ 23 cm
- D. ~ 26 cm

Zadanie 8.**Instrukcja obsługi przecinarki benzynowej**

fragment

Urządzenie może być stosowane tylko do następujących celów:

- cięcie betonu, kamienia oraz ceramiki,
- cięcie metalu,
- cięcie asfaltu.

Urządzenie nie może być stosowane do następujących celów:

- cięcie drewna,
- cięcie tworzyw sztucznych,
- cięcie materiałów zawierających azbest lub inne związki niebezpieczne dla zdrowia,
- cięcie materiałów włóknistych lub miękkich,
- szlifowanie (powierzchnią boczną tarczy do cięcia).

Zgodnie z zamieszczonym fragmentem instrukcji obsługi przecinarki benzynowej **nie stosuje** się jej do cięcia

- A. krawężników betonowych.
- B. rur kanalizacyjnych z PCV.
- C. nawierzchni z asfaltu lanego.
- D. kostki betonowej chodnikowej.

Zadanie 9.**Harmonogram konserwacji walca**

Co dziesięć godzin działania (codziennie)

Czynność	Komentarz
Przed pierwszym uruchomieniem w ciągu dnia	
Sprawdzić poziom oleju silnikowego	Zob. instrukcja obsługi silnika
Sprawdzić poziom oleju hydraulicznego	
Sprawdzić zawór wyciągu pyłu w oczyszczaczu powietrza	
Sprawdzić zamocowanie wszystkich śrub oraz nakrętek	

Co 250 godzin działania (co miesiąc)

Czynność	Komentarz
Sprawdzić i wyczyścić system chłodzenia silnika powietrzem	
Sprawdzić i wyregulować otwory zaworów silnika	Zob. instrukcja obsługi silnika
Sprawdzić, czy styki akumulatora są czyste i stabilne	
Sprawdzić śruby przekładni	

Zgodnie z zamieszczonym harmonogramem konserwacji walca codziennie należy sprawdzać

- A. śruby przekładni silnika.
- B. stan styków akumulatora.
- C. system chłodzenia silnika powietrzem.
- D. zawór wyciągu pyłu w oczyszczaczu powietrza.

Zadanie 10.

Prawidłową czynnością zapobiegającą przegrzaniu się silnika jest

- A. dolanie wody do paliwa.
- B. oczyszczenie łożysk silnika.
- C. polewanie rozgrzanego silnika wodą.
- D. zdemonstowanie osłony filtra powietrza.

Zadanie 11.

Przedstawioną na rysunku maszyną do robót drogowych wykonuje się

- A. opalanie nawierzchni bitumicznych.
- B. układanie nawierzchni bitumicznych.
- C. frezowanie nawierzchni bitumicznych.
- D. utwardzanie nawierzchni bitumicznych.



Zadanie 12.

Przedstawiony na rysunku osprzęt roboczy montowany do miniładowarki to

- A. szczęki kruszące.
- B. frezarka drogowa.
- C. skrapiarka asfaltu.
- D. koparka podsiębierna.



Zadanie 13.

Do rozkładania mieszanki żwirowej na warstwę podbudowy drogi wielojezdniowej należy użyć maszyny z osprzętem

- A. ładowarki.
- B. zagęszczarki.
- C. koparki podsiębierniej.
- D. koparki chwytakowej.

Zadanie 14.

Jeżeli po rozpoczęciu pracy ręczna malowarka drogowa nie zasysa farby ze zbiornika, to w pierwszej kolejności należy

- A. wymienić filtr ssący.
- B. wyczyścić zawór ssący.
- C. skontrolować przewód ssący.
- D. rozcieńczyć nakładany produkt.

Zadanie 15.**Charakterystyczne uszkodzenia walca ręcznego i ich przyczyny**

Problem / Objaw	Przyczyna
Silnik sam się wyłącza	<ul style="list-style-type: none"> • brak paliwa w zbiorniku paliwa; • zatkanie filtra paliwa; • przerwane lub luźne przewody paliwowe;
Brak wibracji	<ul style="list-style-type: none"> • uszkodzenie zaworu; • uszkodzenie zespołu wzbudnicy; • uszkodzenie/pęknięcie elementów sprzęgających silnika wzbudnicy; • uszkodzenie silnika wzbudnicy; • uszkodzenie pompy;
Brak ruchu lub Ruch tylko w jednym kierunku	<ul style="list-style-type: none"> • luźny lub zerwany kabel sterowania; • uszkodzenie silnika napędowego; • uszkodzenie pompy silnika; • uszkodzony zawór lub zawory bezpieczeństwa;

Na podstawie danych zawartych w zamieszczonej tabeli określono, że przyczyną braku wibracji walca ręcznego jest

- zatkany filtr paliwa.
- uszkodzenie zespołu wzbudnicy.
- uszkodzenie silnika napędowego.
- uszkodzenie zaworu bezpieczeństwa.

Zadanie 16.

Kolejność czynności, które należy wykonać podczas sprawdzania paska klinowego w ręcznych maszynach do robót drogowych, jest następująca:

- kontrola napięcia, demontaż osłony, regulacja i montaż osłony.
- demontaż osłony, kontrola napięcia, regulacja i montaż osłony.
- demontaż osłony, kontrola napięcia, regulacja, kontrola napięcia i montaż osłony.
- demontaż osłony, regulacja, kontrola napięcia, montaż osłony i kontrola napięcia.

Zadanie 17.

Gąsienice rozścielacza przedstawionego na rysunku zostały wykonane z

- segmentów stalowych z wbitymi kołkami.
- płyt stalowych z gumowymi nakładkami.
- siatki stalowej napiętej na łańcuch.
- segmentów stalowych gładkich.



Zadanie 18.

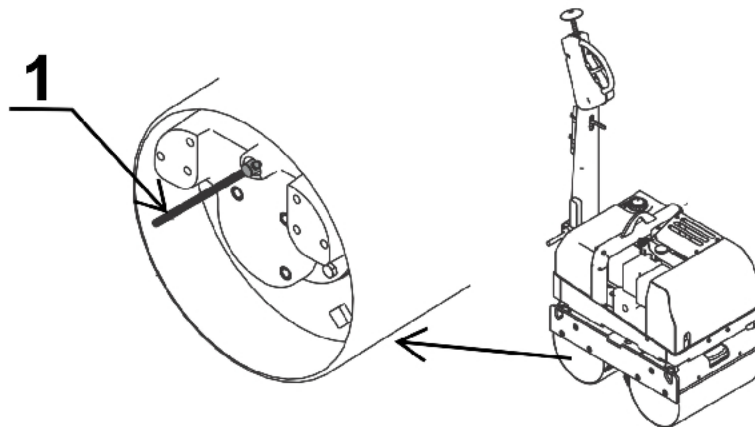
Podczas pracy zagęszczarki na powierzchni asfaltowej wymagane jest

- A. stosowanie układu zraszania.
- B. stosowanie podkładki gumowej.
- C. zmniejszenie obrotów silnika poniżej wartości nominalnej.
- D. zwiększenie obrotów silnika powyżej wartości nominalnej.

Zadanie 19.

Procedurę kontroli lub wymiany świecy zapłonowej w ręcznych maszynach do robót drogowych należy rozpocząć od

- A. demontażu przewodów elektrycznych.
- B. demontażu świecy zapłonowej.
- C. kontroli odległości elektrod.
- D. kontroli izolacji.

Zadanie 20.

Na rysunku walca ręcznego cyfrą 1 oznaczono rękojeść hamulca postojowego, służącego do

- A. zatrzymania awaryjnego maszyny.
- B. spowolnienia maszyny w czasie pracy w deszczu.
- C. spowolnienia maszyny w czasie pracy na pochyłości.
- D. unieruchomienia maszyny, kiedy nie jest on w użyciu.

Zadanie 21.

W celu przewiezienia 10 t żwiru na odległość 2 km na placu budowy należy użyć

- A. ładowarki.
- B. wywrotki.
- C. równiarki.
- D. koparki.

Zadanie 22.

Zużycie paliwa przez konkretną maszynę budowlaną nie zależy od

- A. marki i modelu maszyny.
- B. warunków placu budowy.
- C. stanu technicznego maszyny.
- D. pojemności zbiornika paliwa maszyny.

Zadanie 23.

Kondensacja pary wodnej na ściankach zbiornika paliwa jest niebezpieczna, ponieważ woda w układzie paliwowym może

- A. zamarznąć i uniemożliwić uruchomienie silnika.
- B. doprowadzić do rozładowania akumulatora.
- C. zwiększyć ciśnienie sprężania.
- D. zalać alternator.

Zadanie 24.

Powstawaniu i rozwojowi korozji atmosferycznej elementów maszyn do robót drogowych sprzyja praca maszyn

- A. podczas opadów atmosferycznych.
- B. w upalne dni przy dużym zapyleniu.
- C. w warunkach zanieczyszczenia spalinami.
- D. w zimne dni o niskiej wilgotności powietrza.

Zadanie 25.

W celu zabezpieczenia elementów obudowy części maszyn do robót drogowych przed korozją atmosferyczną należy

- A. cyklicznie osuszać elementy obudowy.
- B. ograniczyć czas pracy maszyny na otwartym powietrzu.
- C. nanieść na elementy obudowy maszyny cienką warstwę smaru.
- D. pokryć elementy obudowy maszyny ochronną powłoką lakierniczą.

Zadanie 26.

Jeżeli pomimo kilkakrotnych prób uruchomienia silnika rozrusznik nie jest w stanie wprawić silnika w ruch obrotowy to należy

- A. próbować włączać silnik do skutku.
- B. ponawiać próby włączenia silnika maksymalnie 10 razy.
- C. wtrysnąć samostart do filtra powietrza i ponowić próbę włączenia silnika.
- D. zaprzestać prób uruchomienia silnika i zdiagnozować przyczynę problemu.

Zadanie 27.

Wymieniając płyn w układzie hydraulicznym maszyny drogowej, należy zastosować

- A. inny dowolny płyn hydrauliczny.
- B. nowy płyn hydrauliczny zmieszany ze zużytym.
- C. płyn hydrauliczny zalecany przez producenta maszyny.
- D. płyn hydrauliczny o zbliżonych parametrach do usuwanego.

Zadanie 28.

Uzupełniając płyn hamulcowy w koparce należy zastosować płyn o ściśliwości

- A. większej.
- B. dowolnej.
- C. mniejszej.
- D. takiej samej.

Zadanie 29.

	Po pierwszych 25 godzinach	Co 250 godzin	Co 500 godzin
Sprawdzić wszystkie połączenia śrubowe	●		
Wymienić olej silnikowy i filtr oleju		●	
Sprawdzić i wyregulować luzy zaworowe			●
Oczyścić układ chłodzenia powietrzem			●
Wymienić filtr paliwa			●
Oczyścić lub wymienić filtr powietrza			●
Sprawdzić i wyregulować skrobaki			●

Jeżeli walec wibrujący o prowadzeniu ręcznym, który firma zakupiła 1 kwietnia, używany jest średnio 5 godzin w ciągu doby przez 5 dni w tygodniu, to zgodnie z harmonogramem przeglądów i konserwacji, zawartym w instrukcji obsługi maszyny, układ chłodzenia powietrzem należy oczyścić

- A. w maju.
- B. w czerwcu.
- C. w sierpniu.
- D. w listopadzie.

Zadanie 30.

Uzupełniając smar w układzie centralnego smarowania rozściełacza asfaltu, należy zastosować smar o

- A. lepszych parametrach, dowolnego producenta.
- B. takich samych parametrach, innego producenta.
- C. lepszych parametrach, tego samego producenta.
- D. takich samych parametrach, tego samego producenta.

Zadanie 31.

Podczas wymiany akumulatora w maszynach do robót drogowych

- A. kolejność odłączania przewodów nie ma znaczenia.
- B. przewody dodatni i ujemny należy odłączyć równocześnie.
- C. najpierw należy odłączyć przewód ujemny, a następnie dodatni.
- D. najpierw należy odłączyć przewód dodatni, a następnie ujemny.

Zadanie 32.

W celu ochrony przed przegrzaniem chłodzonego powietrzem silnika zagęszczarki płytowej należy

- A. regularnie czyścić układ chłodzenia.
- B. pracować w miejscach zacienionych.
- C. polewać silnik zimną wodą w upalne dni.
- D. stosować benzynę o niskiej liczbie oktanowej.

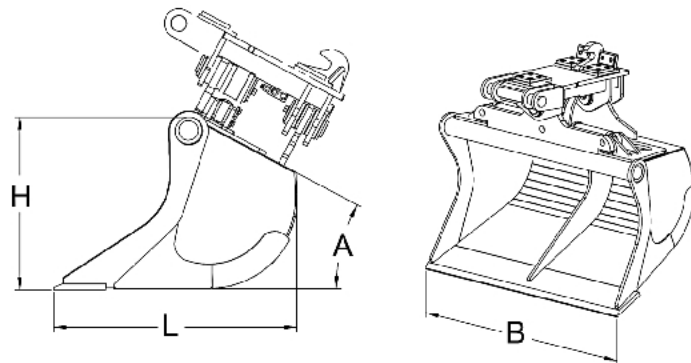
Zadanie 33.

Tabela parametrów łyżek skarpowych
fragment

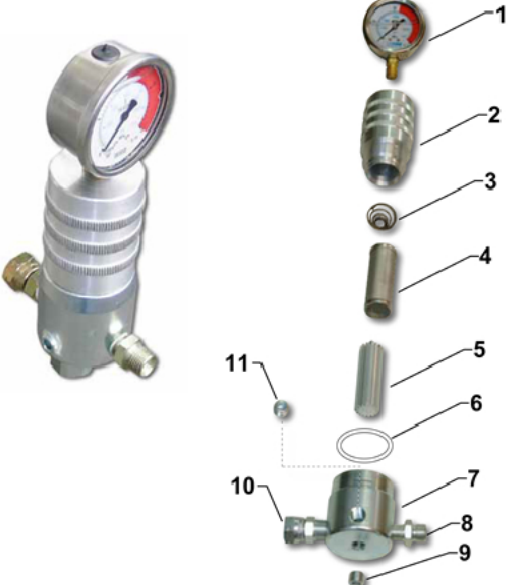
Model łyżki	Pojemność l	Szerokość B mm	Długość L mm	Wysokość H mm	Waga kg
SL 300	300	1300	790	500	320
SL 350	350	1300	790	550	370
SL 400	400	1500	790	550	410
SL 500	500	1500	950	660	630
SL 650	650	1500	990	710	680
SL 750	750	1600	990	710	930

Na podstawie zamieszczonej tabeli wskaż model łyżki skarpowej koparki, jeżeli jej długość wynosi 790 mm, a szerokość 1500 mm.

- A. SL 300
- B. SL 350
- C. SL 400
- D. SL 500



Zadanie 34.**Wykaz części układu filtrującego malowarki ręcznej**

		Pozycja numer	Kod
		1	33008
		2	16201
		3	96020
		4	16205
			16204
			16203
		5	16202
		6	96203
		7	96204
		8	96206
		9	96205
		10	3279
		11	96207

Wskaż kody, które należy zapisać w zamówieniu manometru i uszczelki układu filtrującego do malowarki ręcznej.

- A. 16201 i 16202
- B. 96020 i 96204
- C. 33008 i 96203
- D. 33008 i 96204

Zadanie 35.

W książce dokumentującej pracę frezarki drogowej pomija się wpisywanie informacji dotyczących

- A. danych personalnych operatora.
- B. kilometrażu pasa drogowego, w którym wykonywano prace.
- C. planowanych i wykonanych przeglądów technicznych, obsługi i napraw.
- D. występujących usterek, uszkodzeń i wymiany ważniejszych części i zespołów.

Zadanie 36.**Ocena diagnostyczna frezarki drogowej**

Lp.	Zakres przeglądu	Uwagi
1	Olej silnikowy	do wymiany
2	Filtr oleju	do wymiany
3	Filtr paliwa	sprawny
4	Filtr hydrauliczny	sprawny
5	Płyn hydrauliczny	do wymiany
6	Bęben frezujący/obudowa	sprawny
7	Chłodnica płynu hydraulicznego	sprawny
8	Filtr powietrza	sprawny
9	Wlew paliwa	sprawny
10	Skrobaki	sprawne
11	Zbiornik wody	sprawny
12	Układ zraszania	sprawny
13	Przekładnia bębna	sprawny
14	Przekładnia planetarna	sprawny
15	Przenośnik	sprawny

Z informacji zamieszczonej tabeli oceny diagnostycznej frezarki drogowej wynika, że należy

- wyciąć maszynę z eksploatacji.
- przekazać maszynę do remontu głównego.
- wykonać bieżące czynności konserwacyjne.
- eksploatować maszynę bez wykonywania dodatkowych zabiegów.

Zadanie 37.

Na rysunku przedstawiono przyrząd służący do sprawdzenia

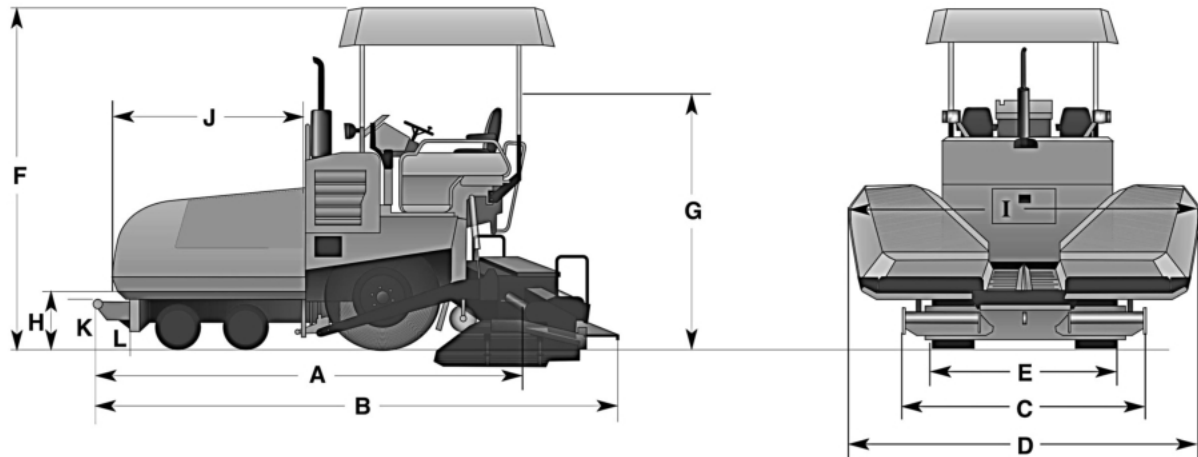
- naciągu paska klinowego.
- poziomu oleju silnikowego.
- ciśnienia powietrza w oponach.
- odległości elektrody świecy zapłonowej.



Zadanie 38.

Sprawdzenie naciągu paska klinowego należy przeprowadzać

- A. zawsze przy wyłączonym silniku.
- B. podczas prób uruchamiania silnika.
- C. przy silniku uruchomionym na jałowym biegu.
- D. co najmniej po godzinnej przerwie w pracy maszyny.

Zadanie 39.

Na rysunku rozścielacza mieszanek mineralno-bitumicznych szerokość transportową i wysokość transportową z opuszczonym zadaszaniem oznaczono odpowiednio literami

- A. C i G
- B. C i F
- C. D i F
- D. D i G

Zadanie 40.

Przygotowana do transportu przecinarka do nawierzchni asfaltowych

- A. może mieć poluzowaną tarczę tnącą i paliwo w zbiorniku.
- B. może mieć zamontowaną tarczę tnącą i paliwo w zbiorniku.
- C. powinna mieć zdjętą tarczę tnącą i opróżniony zbiornik paliwa.
- D. powinna mieć poluzowaną tarczę tnącą i opróżniony zbiornik paliwa.