

Nazwa kwalifikacji: **Przygotowywanie sprzętu, odczynników chemicznych i próbek do badań analitycznych**
Oznaczenie kwalifikacji: **AU.59**
Wersja arkusza: **SG**
Czas trwania egzaminu: **60 minut**

AU.59-SG-20.01

EGZAMIN POTWIERDZAJĄCY KWALIFIKACJE W ZAWODZIE

Rok 2020

CZĘŚĆ PISEMNA

**PODSTAWA PROGRAMOWA
2017**

Instrukcja dla zdającego

1. Sprawdź, czy arkusz egzaminacyjny zawiera 12 stron. Ewentualny brak stron lub inne usterki zgłoś przewodniczącemu zespołu nadzorującego.
2. Do arkusza dołączona jest KARTA ODPOWIEDZI, na której w oznaczonych miejscach:
 - wpisz oznaczenie kwalifikacji,
 - zamaluj kratkę z oznaczeniem wersji arkusza,
 - wpisz swój numer PESEL*,
 - wpisz swoją datę urodzenia,
 - przyklej naklejkę ze swoim numerem PESEL.
3. Arkusz egzaminacyjny zawiera test składający się z 40 zadań.
4. Za każde poprawnie rozwiązane zadanie możesz uzyskać 1 punkt.
5. Aby zdać część pisemną egzaminu musisz uzyskać co najmniej 20 punktów.
6. Czytaj uważnie wszystkie zadania.
7. Rozwiązania zaznaczaj na KARCIE ODPOWIEDZI długopisem lub piórem z czarnym tuszem/atramentem.
8. Do każdego zadania podane są cztery możliwe odpowiedzi: A, B, C, D. Odpowiada im następujący układ krerek w KARCIE ODPOWIEDZI:

A	B	C	D
---	---	---	---

9. Tylko jedna odpowiedź jest poprawna.
10. Wybierz właściwą odpowiedź i zamaluj kratkę z odpowiadającą jej literą – np., gdy wybrałeś odpowiedź „A”:

<input checked="" type="checkbox"/>	B	C	D
-------------------------------------	---	---	---

11. Staraj się wyraźnie zaznaczać odpowiedzi. Jeżeli się pomylisz i błędnie zaznaczysz odpowiedź, otocz ją kółkiem i zaznacz odpowiedź, którą uważasz za poprawną, np.

<input checked="" type="checkbox"/>	B	C	<input checked="" type="checkbox"/>
-------------------------------------	---	---	-------------------------------------

12. Po rozwiązaniu testu sprawdź, czy zaznaczyłeś wszystkie odpowiedzi na KARCIE ODPOWIEDZI i wprowadziłeś wszystkie dane, o których mowa w punkcie 2 tej instrukcji.

Pamiętaj, że oddajesz przewodniczącemu zespołu nadzorującego tylko KARTĘ ODPOWIEDZI.

Powodzenia!

* w przypadku braku numeru PESEL – seria i numer paszportu lub innego dokumentu potwierdzającego tożsamość

Zadanie 1.

W laboratorium analitycznym instalację gazową znakuje się kolorem

- A. żółtym.
- B. zielonym.
- C. niebieskim.
- D. czerwonym.

Zadanie 2.

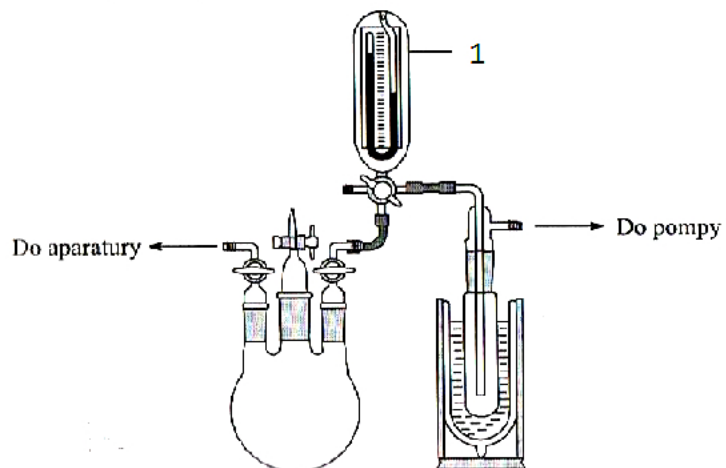
W celu rozdzielania zapieczonych połączeń szlifów należy w miejscu ich połączenia wkroplić

- A. glicerynę.
- B. wodorotlenek sodu.
- C. wodorotlenek potasu.
- D. kwas fluorowodorowy.

Zadanie 3.

Na rysunku przedstawiono typowe podłączenie aparatury do wysokiej próżni. Numerem 1 oznaczono

- A. rotametr.
- B. barometr.
- C. manometr.
- D. termometr.

**Zadanie 4.**

Na rysunku przedstawiono palnik Bunsena. Którym numerem oznaczono element do regulowania dopływu powietrza?

- A. 1
- B. 2
- C. 3
- D. 4



Zadanie 5.

Naczynia miarowe kalibrowane „na wlew” oznakowane są symbolem

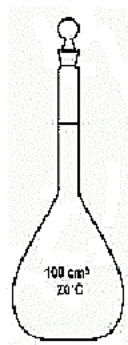
- A. A
- B. B
- C. In
- D. Ex

Zadanie 6.

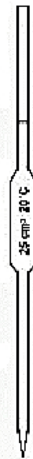
Który rysunek przedstawia naczynie miarowe kalibrowane na wlew?



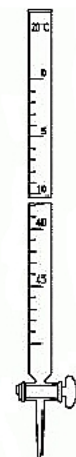
A.



B.



C.



D.

Zadanie 7.

Do przygotowania roztworu wzorcowego potrzebnego do oznaczenia miana należy użyć odczynnika chemicznego o czystości co najmniej

- A. cz.
- B. cz.d.a.
- C. spekt.cz.
- D. chem.cz.

Zadanie 8.

Woda dwukrotnie destylowana to woda

- A. ultraczysta.
- B. dejonizowana.
- C. redestylowana.
- D. demineralizowana.

Zadanie 9.

Środek chemiczny toksyczny dla ludzi, przy pracy, z którym należy zachować szczególną ostrożność, powinien być oznakowany piktogramem przedstawionym na rysunku



A.



B.



C.



D.

Zadanie 10.

Którego odczynnika chemicznego, oprócz $\text{Na}_2\text{Cr}_2\text{O}_7$, należy użyć do przygotowania mieszaniny chromowej służącej do czyszczenia szkła laboratoryjnego?

- A. HCl
- B. H_2SO_4
- C. K_2CrO_4
- D. H_2CrO_4

Zadanie 11.

Do przygotowania 200 g roztworu siarczanu(VI) sodu o stężeniu 12% należy użyć

- A. 22,4 g $\text{Na}_2\text{SO}_4 \cdot 10\text{H}_2\text{O}$ i 177,6 g H_2O
- B. 54,4 g $\text{Na}_2\text{SO}_4 \cdot 10\text{H}_2\text{O}$ i 145,6 g H_2O
- C. 56,6 g $\text{Na}_2\text{SO}_4 \cdot 10\text{H}_2\text{O}$ i 143,4 g H_2O
- D. 68,5 g $\text{Na}_2\text{SO}_4 \cdot 10\text{H}_2\text{O}$ i 131,5 g H_2O

($\text{Na} - 23 \text{ g/mol}$; $\text{S} - 32 \text{ g/mol}$; $\text{H} - 1 \text{ g/mol}$; $\text{O} - 16 \text{ g/mol}$)

Zadanie 12.

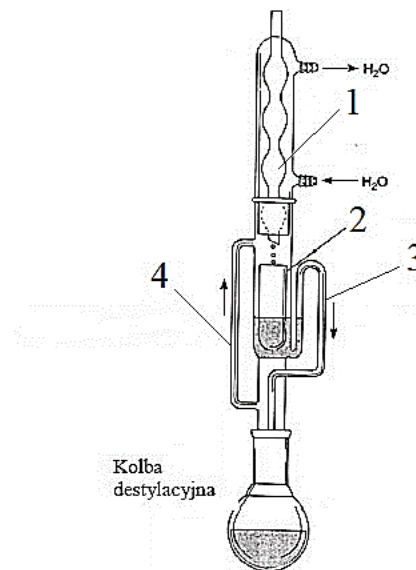
Łażni wodnej **nie należy** stosować podczas prac, w których używa się

- A. sodu.
- B. cynku.
- C. etanolu.
- D. gliceryny.

Zadanie 13.

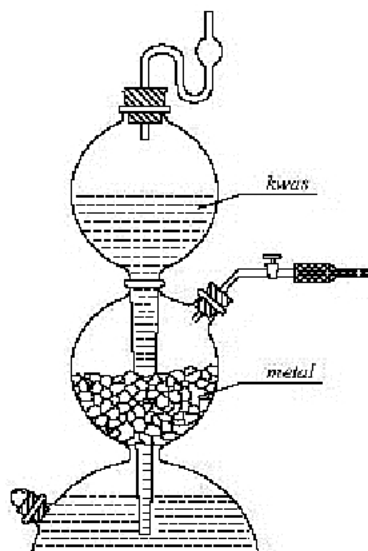
Na rysunku przedstawiono ekstraktor Soxhleta. Którym numerem oznaczono rurkę syfonową?

- A. 1
- B. 2
- C. 3
- D. 4

**Zadanie 14.**

Na rysunku przedstawiono aparat

- A. Kippa.
- B. Orsata.
- C. Thielego.
- D. Graefego.

**Zadanie 15.**

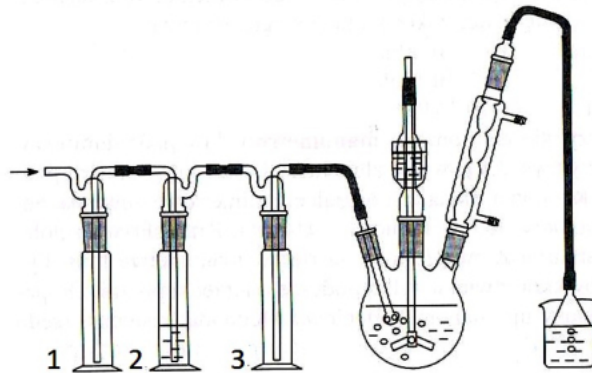
Którego z wymienionych naczyń laboratoryjnych **nie należy** zastosować do ogrzania 100 cm³ wody?

- A. Zlewki o pojemności 150 cm³.
- B. Zlewki o pojemności 200 cm³.
- C. Kolby miarowej o pojemności 100 cm³.
- D. Kolby stożkowej o pojemności 200 cm³.

Zadanie 16.

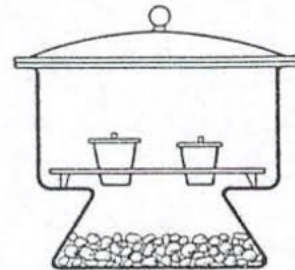
Na rysunku przedstawiającym zestaw do dozowania gazów z absorpcją wytworzonych gazów numerami 1, 2 i 3 oznaczono

- A. u-rurki.
- B. płuczki.
- C. cylindry miarowe.
- D. kolumny absorpcyjne.

**Zadanie 17.**

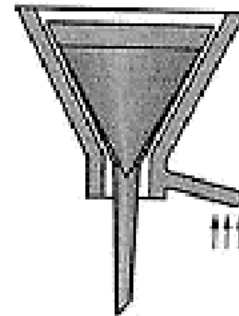
Na dnie eksykatora przedstawionego na rysunku należy umieścić

- A. kamyczki wrzenne.
- B. substancję izolującą.
- C. kamyczki porcelanowe.
- D. substancję pochłaniającą wilgoć.

**Zadanie 18.**

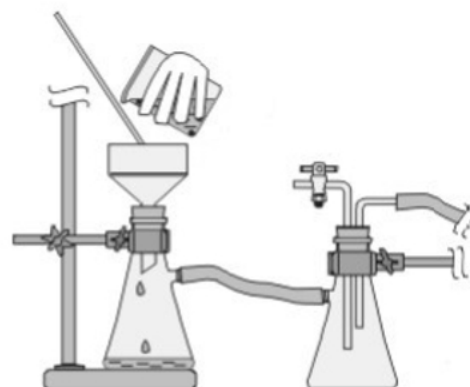
Rysunek przedstawia element zestawu do

- A. destylacji z parą wodną.
- B. oznaczenia temperatury wrzenia.
- C. oznaczenia temperatury topnienia.
- D. sączenia związków łatwo krystalizujących.

**Zadanie 19.**

Który lejek zastosowano w zestawie do sączenia, na przedstawionym rysunku?

- A. Imhoffa.
- B. Büchnera.
- C. ilościowy.
- D. jakościowy.



Zadanie 20.

Masa wody zajmującej objętość 1 dm^3 w zależności od temperatury pomiaru

Temperatura $^{\circ}\text{C}$	Masa wody g
20	997,17
21	997,00
22	996,80
23	996,59
24	996,38
25	996,16
26	995,93
27	995,69
28	995,45
29	995,18
30	994,92

Średnia masa wody wypływająca z pipety o deklarowanej pojemności 25 cm^3 , w temperaturze 25°C wynosi $24,80 \text{ g}$. Korzystając z danych zamieszczonych w tabeli wskaż wartość poprawki kalibracyjnej dla tej pipety.

- A. $0,10 \text{ ml}$
- B. $0,16 \text{ ml}$
- C. $0,18 \text{ ml}$
- D. $0,25 \text{ ml}$

Zadanie 21.

W jakiej wzorcowej temperaturze kalibrowane są szklane naczynia miarowe?

- A. 19°C
- B. 20°C
- C. 21°C
- D. 25°C

Zadanie 22.

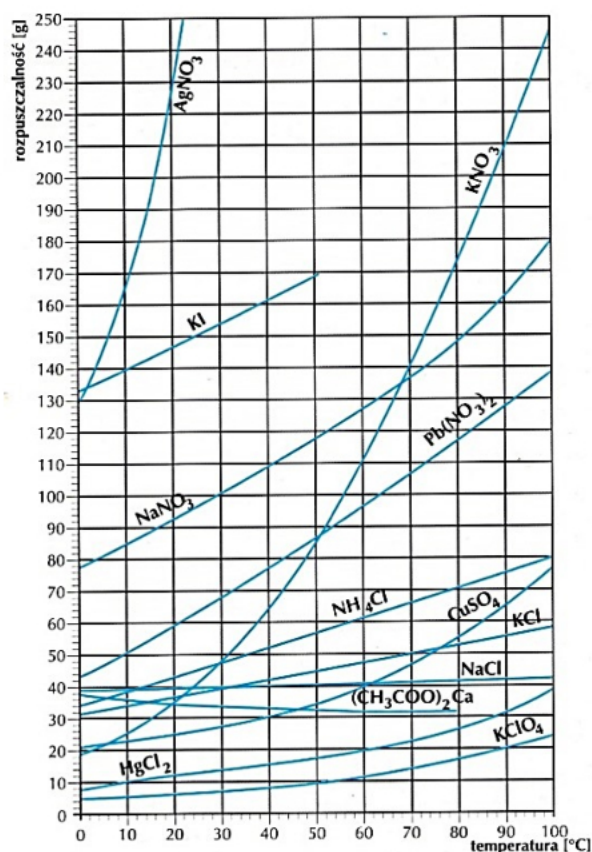
Pozostałości której substancji należy bezwzględnie przekazać do utylizacji?

- A. Glukozy.
- B. Gliceryny.
- C. Chlorku sodu.
- D. Chromianu(VI) potasu.

Zadanie 23.

Na podstawie wykresu wskaż substancję, której rozpuszczalność rośnie najszybciej w przedziale temperatury od 10°C do 20°C.

- A. KI
- B. AgNO_3
- C. KClO_4
- D. $(\text{CH}_3\text{COO})_2\text{Ca}$

**Zadanie 24.**

W jakim celu stosuje się kamyczki wrzenne podczas długotrwałego ogrzewania cieczy?

- A. Obniżenia temperatury wrzenia cieczy.
- B. Podniesienia temperatury wrzenia cieczy.
- C. Zapobiegania miejscowemu przegrzewaniu się cieczy.
- D. Zwiększenia powierzchni zetknięcia faz w celu przyspieszenia reakcji.

Zadanie 25.

50 cm³ alkoholu etylowego zmieszano w kolbie miarowej z 50 cm³ wody. W wyniku zjawiska kontrakcji objętość otrzymanego roztworu wyniosła 97,5 cm³. Ile wynosi stężenie procentowe (v/v) roztworu alkoholu w wodzie po zmieszaniu i stężenie procentowe roztworu alkoholu (v/v) po uzupełnieniu kolby wodą do 100 cm³?

	Stężenie procentowe (v/v) roztworu alkoholu w wodzie po zmieszaniu	Stężenie procentowe (v/v) roztworu alkoholu po uzupełnieniu kolby wodą do 100 cm ³
A.	49,2%	48,0%
B.	50,0%	49,7%
C.	51,3%,	50,0%
D.	53,3%	50,2%

Zadanie 26.

W wyniku reakcji chlorku żelaza(III) z wodorotlenkiem potasu wytrąca się wodorotlenek żelaza(III) w postaci

- A. serowatego osadu.
- B. galaretowatego osadu.
- C. grubokrystalicznego osadu.
- D. drobnokrystalicznego osadu.

Zadanie 27.

Podczas oddzielania osadu od roztworu, po całkowitym przeniesieniu osadu na sączek, w pierwszej kolejności należy go

- A. zważyć.
- B. przemyć.
- C. wysuszyć.
- D. wyprażyć.

Zadanie 28.

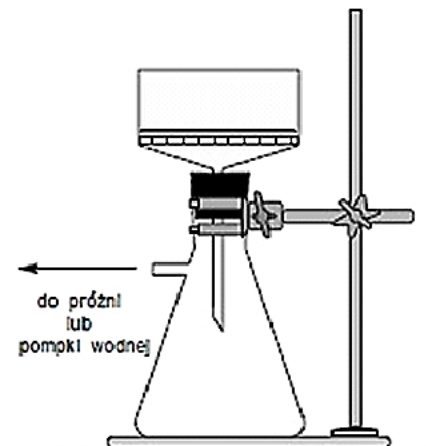
Który z wymienionych związków chemicznych można wykorzystać w celu sprawdzenia całkowitego wymycia jonów chlorkowych z osadu?

- A. KNO_3
- B. AgNO_3
- C. $\text{Al}(\text{NO}_3)_3$
- D. $\text{Cu}(\text{NO}_3)_2$

Zadanie 29.

Zestaw przedstawiony na rysunku służy do sączenia

- A. na gorąco.
- B. w obniżonej temperaturze.
- C. pod zwiększonym ciśnieniem.
- D. pod zmniejszonym ciśnieniem.



Zadanie 30.

Próbkę substancji stałej należy umieścić w kolbie kulistej, zaopatrzonej w chłodnicę zwrotną, dodać rozpuszczalnika - etanolu i delikatnie ogrzewać do wrzenia. Po lekkim ostudzeniu dodać do roztworu niewielką ilość węgla aktywnego, zagotować i przesączyć na gorąco. Przesącz pozostawić do ostygnięcia, a wydzielony osad odsączyć pod zmniejszonym ciśnieniem, przemyć niewielką ilością rozpuszczalnika, przenieść na szalkę, pozostawić do wyschnięcia, a następnie zważyć.

Opis w ramce przedstawia sposób oczyszczania substancji poprzez

- A. destylację.
- B. ekstrakcję.
- C. sublimację.
- D. krystalizację.

Zadanie 31.

Do przeprowadzenia syntezy związku organicznego w temperaturze 150°C należy użyć łącznie

- A. wodnej
- B. parowej.
- C. olejowej.
- D. powietrznej.

Zadanie 32.

W celu otrzymania wodorotlenku wapnia odważono 30 g węglanu wapnia, który wyprażono. Powstały tlenek wapnia zalano 100 cm³ wody i otrzymany w ten sposób osad wysuszono i zważono otrzymując 18,5 g wodorotlenku wapnia. Wydajność reakcji wyniosła

- A. 75%
- B. 80%
- C. 83%
- D. 93%

(Ca – 40 g/mol; O – 16 g/mol; C – 12 g/mol; H – 1 g/mol)

Zadanie 33.

W wyniku oczyszczenia 120 g kwasu szczawiowego metodą krystalizacji otrzymano 105 g czystego produktu. Zawartość zanieczyszczeń w kwasie szczawiowym wynosiła

- A. 15%
- B. 20%
- C. 12,5%
- D. 87,5%

Zadanie 34.

Którego odczynnika chemicznego, ze względu na jego silne właściwości higroskopijne, **nie należy** stosować w analizie miareczkowej jako substancji podstawowej?

- A. NaOH
- B. Na₂CO₃
- C. Na₂C₂O₄
- D. Na₂B₄O₇·10H₂O

Zadanie 35.

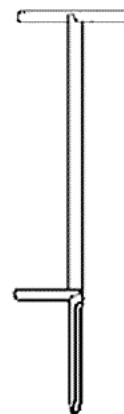
Do wyznaczenia gęstości cieczy metodą hydrostatyczną należy wykorzystać

- A. wagosuszarke.
- B. wagę Mohra.
- C. ebuliometr.
- D. piknometr.

Zadanie 36.

Na rysunku przedstawiono przyrząd przeznaczony do pobierania próbek

- A. gleby.
- B. wody.
- C. ścieków.
- D. powietrza.

**Zadanie 37.**

Próbki wody podczas transportu do laboratorium zaleca się schładzać do temperatury

- A. 9±1°C
- B. 5±3°C
- C. 12±1°C
- D. 16±2°C

Zadanie 38.

Próbka analityczna to część materiału przeznaczona bezpośrednio do wykonania badania lub obserwacji. Powinna mieć przeciętny skład i właściwości materiału badanego.

Z zamieszczonego opisu wynika, że najważniejszą cechą próbki analitycznej jest jej

- A. jednorodność.
- B. roztworzalność.
- C. rozpuszczalność.
- D. reprezentatywność.

Zadanie 39.

Próbka mająca na celu ustalenie zawartości składników, których oznaczenia wykonane przez różne laboratoria nie są zgodne, to próbka

- A. rozjemcza.
- B. do badań.
- C. jednostkowa.
- D. laboratoryjna.

Zadanie 40.

Po wprowadzeniu do kolby Kjeldahla próbki badanego materiału, kwasu siarkowego(VI) oraz katalizatora należy łagodnie ogrzewać zawartość kolby palnikiem gazowym. W początkowym okresie ogrzewania zawartość kolby pieni się i ciemnieje. W tym czasie ogrzewanie należy prowadzić bardzo ostrożnie, a nawet z przerwami, aby nie dopuścić do „wychodzenia” czarnobrunatnej masy do szyjki kolby.

Zamieszczony w ramce fragment instrukcji dotyczy

- A. stapania próbki.
- B. mineralizacji próbki na sucho.
- C. mineralizacji próbki na mokro.
- D. wyprażenia próbki do stałej masy.

