

Nazwa kwalifikacji: **Przygotowywanie sprzętu, odczynników chemicznych i próbek do badań analitycznych**
Oznaczenie kwalifikacji: **AU.59**
Wersja arkusza: **X**
Czas trwania egzaminu: **60 minut**

AU.59-X-19.06

EGZAMIN POTWIERDZAJĄCY KWALIFIKACJE W ZAWODZIE

Rok 2019

CZĘŚĆ PISEMNA

**PODSTAWA PROGRAMOWA
2017**

Instrukcja dla zdającego

1. Sprawdź, czy arkusz egzaminacyjny zawiera 12 stron. Ewentualny brak stron lub inne usterki zgłoś przewodniczącemu zespołu nadzorującego.
2. Do arkusza dołączona jest KARTA ODPOWIEDZI, na której w oznaczonych miejscach:
 - wpisz oznaczenie kwalifikacji,
 - zamaluj kratkę z oznaczeniem wersji arkusza,
 - wpisz swój numer PESEL*,
 - wpisz swoją datę urodzenia,
 - przyklej naklejkę ze swoim numerem PESEL.
3. Arkusz egzaminacyjny zawiera test składający się z 40 zadań.
4. Za każde poprawnie rozwiązane zadanie możesz uzyskać 1 punkt.
5. Aby zdać część pisemną egzaminu musisz uzyskać co najmniej 20 punktów.
6. Czytaj uważnie wszystkie zadania.
7. Rozwiązania zaznaczaj na KARCIE ODPOWIEDZI długopisem lub piórem z czarnym tuszem/atramentem.
8. Do każdego zadania podane są cztery możliwe odpowiedzi: A, B, C, D. Odpowiada im następujący układ krerek w KARCIE ODPOWIEDZI:

A	B	C	D
---	---	---	---

9. Tylko jedna odpowiedź jest poprawna.
10. Wybierz właściwą odpowiedź i zamaluj kratkę z odpowiadającą jej literą – np., gdy wybrałeś odpowiedź „A”:

<input checked="" type="checkbox"/>	B	C	D
-------------------------------------	---	---	---

11. Staraj się wyraźnie zaznaczać odpowiedzi. Jeżeli się pomylisz i błędnie zaznaczysz odpowiedź, otocz ją kółkiem i zaznacz odpowiedź, którą uważasz za poprawną, np.

<input checked="" type="checkbox"/>	B	C	<input checked="" type="checkbox"/>
-------------------------------------	---	---	-------------------------------------

12. Po rozwiązaniu testu sprawdź, czy zaznaczyłeś wszystkie odpowiedzi na KARCIE ODPOWIEDZI i wprowadziłeś wszystkie dane, o których mowa w punkcie 2 tej instrukcji.

Pamiętaj, że oddajesz przewodniczącemu zespołu nadzorującego tylko KARTĘ ODPOWIEDZI.

Powodzenia!

* w przypadku braku numeru PESEL – seria i numer paszportu lub innego dokumentu potwierdzającego tożsamość

Zadanie 1.

Za pomocą przyrządu przedstawionego na rysunku dokonuje się pomiaru

- A. gęstości cieczy.
- B. lepkości cieczy.
- C. temperatury cieczy.
- D. napięcia powierzchniowego cieczy.

**Zadanie 2.**

Otrzymaną do badań próbkę badanego roztworu rozcieńczyć wodą destylowaną w kolbie miarowej o pojemności 100 cm³ do kreski i dokładnie wymieszać. Następnie przenieść pipetą 10 cm³ tego roztworu do kolby stożkowej, dodać ok. 50 cm³ wody destylowanej.

Aby wykonać czynności analityczne wskazane w ramce, należy użyć:

- A. kolby miarowej, tygla, pipety, naczynka wagowego.
- B. kolby stożkowej, kolby miarowej, pipety, cylindra miarowego.
- C. zlewki, kolby ssawkowej, lejka Büchnera, cylindra miarowego.
- D. kolby stożkowej, moździerza, lejka Shotta, naczynka wagowego.

Zadanie 3.

Dokładność odczytu dla wagi analitycznej, której wyświetlacz przedstawiono na rysunku, wynosi

- A. 1 mg
- B. 0,1 mg
- C. 0,01 mg
- D. 0,0001 mg



Zadanie 4.

Którego odczynnika należy użyć do przygotowania roztworu wzorcowego, zawierającego jony Fe^{3+} ?

- A. $\text{Fe}(\text{OH})_3$ cz.
- B. $\text{Fe}(\text{OH})_3$ cz.d.a.
- C. $\text{NH}_4\text{Fe}(\text{SO}_4)_2 \cdot 12\text{H}_2\text{O}$ cz.
- D. $\text{NH}_4\text{Fe}(\text{SO}_4)_2 \cdot 12\text{H}_2\text{O}$ cz.d.a.

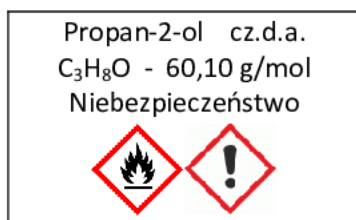
Zadanie 5.

Do odczynników chemicznych, które należy bezwzględnie pobierać pod włączonym dygestorium, należą roztwory

- A. etanolu o stężeniu 36%.
- B. glicerolu o stężeniu 36%.
- C. kwasu solnego o stężeniu 36%.
- D. kwasu cytrynowego o stężeniu 36%.

Zadanie 6.

W ramce przedstawiono fragment etykiety odczynnika chemicznego



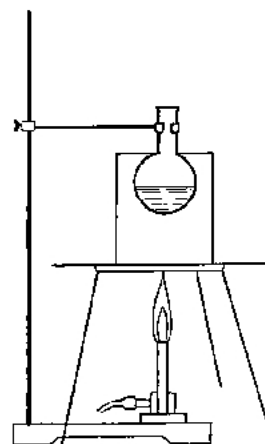
Odczynnik ten może być stosowany do

- A. prac analitycznych i preparatywnych.
- B. mycia szkła i kalibracji urządzeń pomiarowych.
- C. mycia szkła i syntezy środków farmaceutycznych.
- D. prac analitycznych i syntezy środków farmaceutycznych.

Zadanie 7.

Na rysunku przedstawiono ogrzewanie kolby z cieczą w łaźni

- A. wodnej.
- B. olejowej.
- C. piaskowej.
- D. powietrznej.



Zadanie 8.

Ile gramów chlorku sodu zawiera 150 g roztworu soli o stężeniu 5% (m/m)?

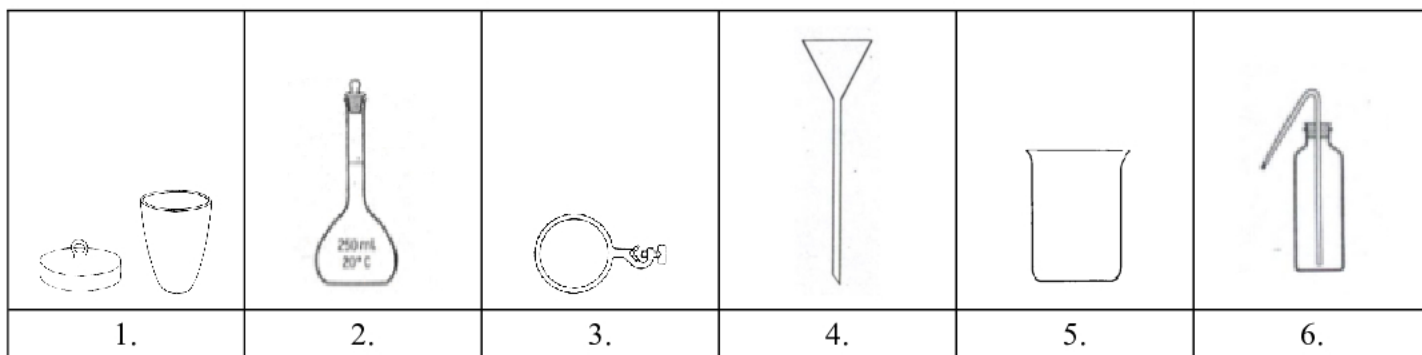
- A. 0,75 g
- B. 7,50 g
- C. 0,05 g
- D. 5,00 g

Zadanie 9.

Do przygotowania 200 g roztworu chromianu(VI) potasu o stężeniu 15% (m/m) należy użyć

- A. 15 g K_2CrO_4 i 185 cm^3 wody.
- B. 30 g K_2CrO_4 i 200 cm^3 wody.
- C. 30 g K_2CrO_4 i 170 g wody.
- D. 15 g K_2CrO_4 i 185 g wody.

Przyjmąc gęstość wody = 1 g/cm^3

Zadanie 10.

W celu oddzielenia osadu od roztworu metodą sączenia należy wybrać sprzęt oznaczony na rysunku cyframi

- A. 1, 2, 4, 5
- B. 1, 3, 4, 6
- C. 2, 4, 5, 6
- D. 3, 4, 5, 6

Zadanie 11.

Procedura oznaczenia kwasowości mleka.

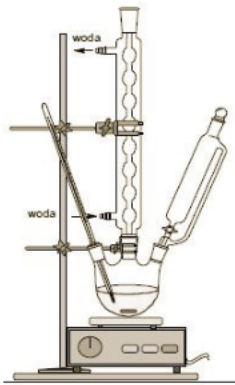
Do kolby stożkowej o pojemności 300 cm^3 pobrać dokładnie 25 cm^3 badanego mleka i rozcieńczyć wodą destylowaną do objętości 50 cm^3 . Dodać 2-3 krople fenoloftaleiny i miareczkować mianowanym roztworem wodorotlenku sodu do uzyskania lekko różowego zabarwienia.

Do wykonania analizy, zgodnie z powyższą procedurą, potrzebne są

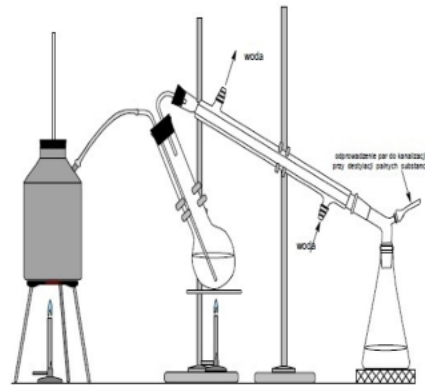
- A. pipeta jednomiarowa o pojemności 25 cm^3 , zlewka o pojemności 300 cm^3 , biureta.
- B. cylinder miarowy o pojemności 50 cm^3 , kolba stożkowa o pojemności 300 cm^3 , biureta.
- C. pipeta jednomiarowa o pojemności 25 cm^3 , kolba stożkowa o pojemności 300 cm^3 , biureta, cylinder miarowy o pojemności 25 cm^3 .
- D. pipeta wielomiarowa o pojemności 25 cm^3 , kolba stożkowa o pojemności 300 cm^3 , biureta, cylinder miarowy o pojemności 100 cm^3 .

Zadanie 12.

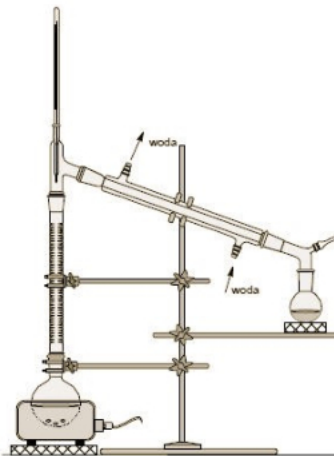
Aparaturę, w skład której wchodzi kolumna rektyfikacyjna, stosowaną do rozdzielania składników mieszaniny cieczy nieznacznie różniących się temperaturami wrzenia, przedstawia rysunek



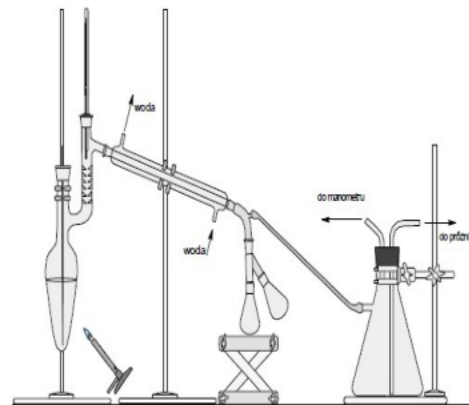
A.



B.



C.



D.

Zadanie 13.

Do oddzielenia w probówkach osadu AgCl od cieczy macierzystej w laboratorium stosuje się

- A. wirówkę.
- B. zestaw sit.
- C. wytrząsarkę.
- D. krystalizator.

Zadanie 14.

Substancja oznakowana za pomocą przedstawionych na rysunku piktogramów jest

- A. mutagenna i utleniająca.
- B. mutagenna i łatwopalna.
- C. drażniąca drogi oddechowe i utleniająca.
- D. drażniąca drogi oddechowe i łatwopalna.



Zadanie 15.

Na podstawie wyciągu z karty charakterystyki butanolu wskaż piktogram zagrożenia, którym powinien być oznakowany ten odczynnik chemiczny.

Zwroty wskazujące rodzaj zagrożenia:

H225 Wysoce łatwopalna ciecz i pary

H319 Działa drażniąco na oczy

H336 Może wywoływać uczucie senności lub zawroty głowy



A.



B.



C.



D.

Zadanie 16.

Etykieta roztworu kwasu azotowego(V) o stężeniu 6 mol/dm^3 powinna zawierać nazwę odczynnika oraz

- A. masę, stężenie i numer katalogowy.
- B. masę, datę sporządzenia i numer katalogowy.
- C. stężenie, zwroty zagrożeń H i datę sporządzenia.
- D. stężenie, podmiot produkcyjny i wykaz zanieczyszczeń.

Zadanie 17.

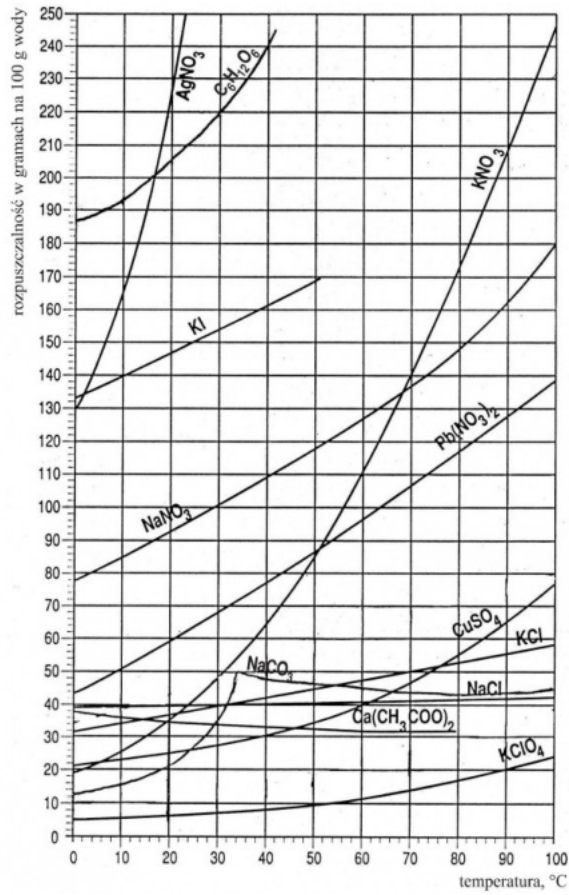
Stężenie roztworu HNO_3 otrzymanego przez zmieszanie 50 cm^3 roztworu HNO_3 o stężeniu $0,2 \text{ mol/dm}^3$ i 25 cm^3 roztworu HNO_3 o stężeniu $0,5 \text{ mol/dm}^3$ wynosi

- A. $0,3 \text{ mol/dm}^3$
- B. $0,03 \text{ mol/dm}^3$
- C. $0,003 \text{ mol/dm}^3$
- D. $0,0003 \text{ mol/dm}^3$

Zadanie 18.

Ile gramów jodku potasu należy rozpuścić w 150 g wody, aby otrzymać roztwór nasycony w temperaturze 25°C?

- A. 225 g
- B. 280 g
- C. 292 g
- D. 340 g

**Zadanie 19.**

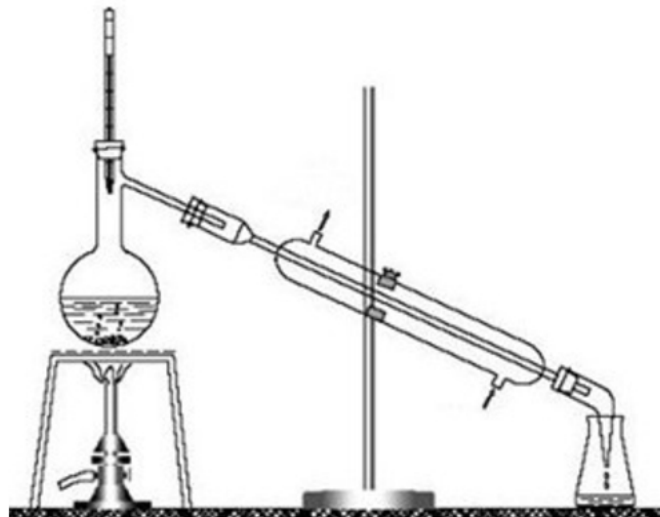
Dekantacja to proces

- A. oddzielania cieczy od osadu, polegający na odparowaniu cieczy.
- B. oddzielania cieczy od osadu, polegający na zlanii cieczy znad osadu.
- C. opadania pod wpływem siły ciężkości cząstek ciała stałego rozproszonych w cieczy.
- D. oddzielania cieczy lub gazu od zawieszonych w nich cząstek ciała stałego, polegający na przepuszczeniu zawiesiny przez przegrodę filtracyjną.

Zadanie 20.

Na rysunku przedstawiono zestaw do

- A. ekstrakcji.
- B. krystalizacji.
- C. destylacji prostej.
- D. destylacji z parą wodną.



Zadanie 21.

W celu regeneracji rozpuszczalnika organicznego należy przeprowadzić proces

- A. sączenia.
- B. destylacji.
- C. odparowania.
- D. demineralizacji.

Zadanie 22.

28,6 g bezwodnej sody Na_2CO_3 ($M_{\text{Na}_2\text{CO}_3} = 106 \text{ g/mol}$) rozpuszczono w wodzie i zalano wodą wapienną $\text{Ca}(\text{OH})_2$. W rezultacie otrzymano 17,2 g CaCO_3 ($M_{\text{CaCO}_3} = 100 \text{ g/mol}$). Wydajność tego procesu wyniosła

- A. 30,32%
- B. 36,25%
- C. 63,75%
- D. 69,68%

Zadanie 23.

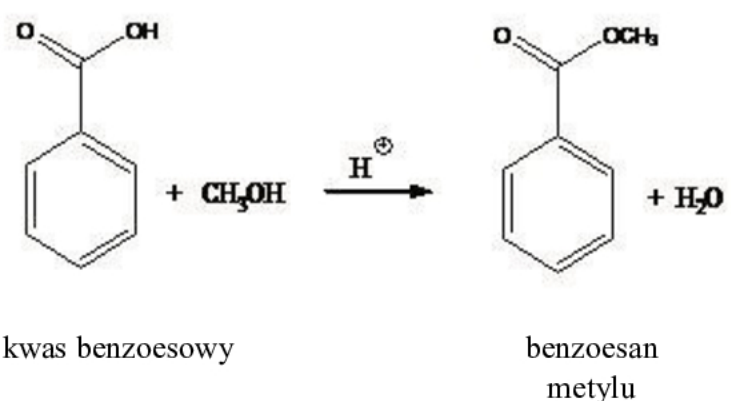
Do kolby destylacyjnej wprowadzono 200 cm^3 zanieczyszczonego acetonu o gęstości $d = 0,9604 \text{ g/cm}^3$ i czystości 90% masowych. W celu oczyszczenia przeprowadzono proces destylacji, w wyniku którego otrzymano 113,74 g czystego acetonu. Straty acetonu w czasie destylacji wyniosły

- A. 18,33%
- B. 34,20%
- C. 65,80%
- D. 81,77%

Zadanie 24.

Do reakcji estryfikacji użyto 150 g kwasu benzoowego ($M = 122,12 \text{ g/mol}$), w wyniku której otrzymano czysty preparat benzoianu metylu ($M = 136,2 \text{ g/mol}$). Ile gramów benzoianu metylu otrzymano, jeżeli reakcja przebiegała z wydajnością 92%?

- A. 153,9 g
- B. 154,3 g
- C. 167,3 g
- D. 181,8 g



Zadanie 25.

Sporządzono 250 cm³ roztworu glicerolu o gęstości 1,05 g/cm³ w temperaturze 20°C. Korzystając z danych zamieszczonych w tabeli, określ stężenie procentowe sporządzonego roztworu glicerolu.

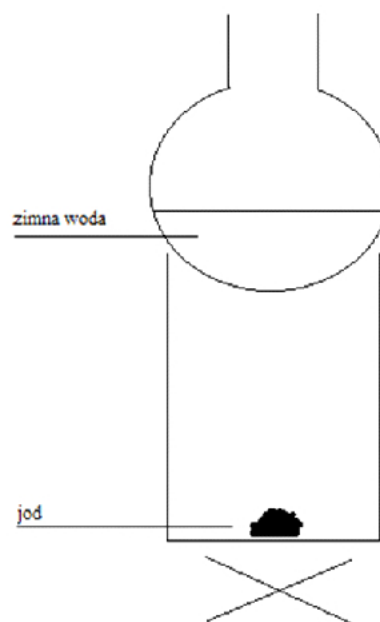
- A. 10%
- B. 20%
- C. 30%
- D. 40%

C_{glicerolu} [%]	10%	20%	30%	50%
d²⁰ [g/dm³]	1023,70	1048,40	1073,95	1127,20

Zadanie 26.

Na rysunku przedstawiono zestaw do oczyszczania jodu w procesie

- A. topnienia.
- B. sublimacji.
- C. rektyfikacji.
- D. odparowania.

**Zadanie 27.**

Wskaż typy reakcji I, II, III na podstawie ich równań chemicznych.

- I. $2 \text{Mg} + \text{O}_2 \rightarrow 2 \text{MgO}$
- II. $\text{Cu}(\text{OH})_2 \rightarrow \text{CuO} + \text{H}_2\text{O}$
- III. $\text{Zn} + \text{HCl} \rightarrow \text{ZnCl}_2 + \text{H}_2$

- A. I – wymiana pojedyncza, II – analiza, III – synteza.
- B. I – synteza, II – analiza, III – wymiana pojedyncza.
- C. I – wymiana podwójna, II – analiza, III – synteza.
- D. I – synteza, II – analiza, III – wymiana podwójna.

Zadanie 28.

Produktem reakcji miedzi metalicznej ze stężonym kwasem azotowym(V) jest azotan(V) miedzi(II) oraz

- A. tlenek azotu(II) i woda.
- B. tlenek azotu(II) i wodór.
- C. tlenek azotu(IV) i woda.
- D. tlenek azotu(V) i wodór.

Zadanie 29.

Efekt egzotermiczny towarzyszy procesowi

- A. rozpuszczania jodku potasu w wodzie.
- B. rozpuszczania azotanu(V) amonu w wodzie.
- C. rozcieńczania stężonego roztworu tiosiarczanu(VI) sodu.
- D. rozcieńczania stężonego roztworu kwasu siarkowego(VI).

Zadanie 30.

Której odważki należy użyć do sporządzenia 1 dm³ ściśle 0,0500-molowego roztworu kwasu szczawowego ($M_{H_2C_2O_4 \cdot 2H_2O} = 126 \text{ g/mol}$)?

- A. 6,300 g $H_2C_2O_4 \cdot 2H_2O$ cz.
- B. 6,3000 g $H_2C_2O_4 \cdot 2H_2O$ cz.
- C. 6,3 g $H_2C_2O_4 \cdot 2H_2O$ cz.d.a.
- D. 6,3000 g $H_2C_2O_4 \cdot 2H_2O$ cz.d.a.

Zadanie 31.

Fabrycznie przygotowana odważka analityczna wodorotlenku sodu zawiera 0,1 mola NaOH. Aby przygotować roztwór wodorotlenku sodu o stężeniu 0,0500 mol/dm³, należy odważkę rozcieńczyć wodą destylowaną w kolbie miarowej o pojemności

- A. 2 dm³
- B. 1 dm³
- C. 50 cm³
- D. 500 cm³

Zadanie 32.

Wodę stosowaną w laboratorium chemicznym, otrzymaną poprzez przepuszczenie jej przez wymienniczkę jonową, nazywa się wodą

- A. demineralizowaną.
- B. mineralizowaną.
- C. redestylowaną.
- D. destylowaną.

Zadanie 33.

Przedstawiony na rysunku zagłębnik stosuje się do pobierania próbek

- A. wody.
- B. gleby.
- C. ścieków.
- D. powietrza.



Zadanie 34.

Posługując się pipetą gazową, pobrano próbkę azotu ($M_{N_2} = 28 \text{ g/mol}$) o objętości 250 cm^3 w warunkach normalnych. Masa odczerzonego azotu wynosi

- A. 0,1563 g
- B. 0,3125 g
- C. 1,5635 g
- D. 3,1250 g

Zadanie 35.

Fosfor biały, ze względu na jego właściwości, należy przechowywać

- A. w nafcie.
- B. w wodzie.
- C. w benzenie.
- D. w benzynie.

Zadanie 36.

Tabela. Sposoby utrwalania próbek wody i ścieków, miejsce analizy, dopuszczalny czas przechowywania próbek

Oznaczany parametr	Rodzaj naczynia do przechowywania próbki	Sposób utrwalania próbki	Miejsce wykonania analizy	Dopuszczalny czas przechowywania próbki
Chlorki	szklane lub polietylenowe	-	laboratorium	96 godzin
Chlor pozostały	szklane	-	w miejscu pobrania próbki	-
ChZT	szklane	zakwaszenie do $\text{pH} < 2$, schłodzenie do temperatury $2-5^\circ\text{C}$	laboratorium	24 godziny
Kwasowość	szklane lub polietylenowe	schłodzenie do temperatury $2-5^\circ\text{C}$	laboratorium	4 godziny
Mangan	szklane lub polietylenowe	zakwaszenie do $\text{pH} < 2$, schłodzenie do temperatury $2-5^\circ\text{C}$	laboratorium	48 godziny

Na podstawie informacji zawartych w tabeli określ, który parametr spośród podanych należy oznaczyć w pierwszej kolejności.

- A. Mangan.
- B. Kwasowość.
- C. Chlor pozostały.
- D. Chemiczne zapotrzebowanie na tlen (ChZT).

Zadanie 37.

Podczas pipetowania menisk górny ustala się dla roztworów

- A. I_2 i $KMnO_4$
- B. I_2 i $(CH_3COO)_2Pb$
- C. K_2CrO_4 i $Pb(NO_3)_2$
- D. $(CH_3COO)_2Pb$ i $KMnO_4$

Zadanie 38.

Metoda mineralizacji próbki, polegająca na jej spaleniu w piecu muflowym, w temp. 300-500°C i rozpuszczeniu pozostałości po spaleniu w kwasach, celem oznaczenia zawartości metali ciężkich, to mineralizacja

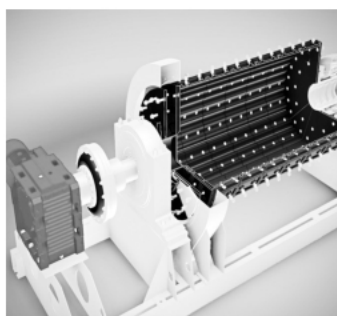
- A. sucha.
- B. mokra.
- C. ciśnieniowa.
- D. mikrofalowa.

Zadanie 39.

Proces przesiewania próbki prowadzi się za pomocą urządzenia przedstawionego na rysunku



A.



B.



C.



D.

Zadanie 40.

Podczas pobierania próbek wody przeznaczonych do oznaczania składników podatnych na rozkład fotochemiczny należy

- A. stosować opakowania z jasnego szkła z doszlifowanym korkiem.
- B. zakwasić próbki za pomocą roztworu H_3PO_4 .
- C. stosować opakowania nieprzezroczyste.
- D. schłodzić próbki do temperatury 10°C.

