

Nazwa kwalifikacji: **Organizacja i prowadzenie ruchu pociągów**
Oznaczenie kwalifikacji: **AU.46**
Numer zadania: **01**
Wersja arkusza: **SG**

Wypełnia zdający

Numer PESEL zdającego*

--	--	--	--	--	--	--	--	--	--	--	--	--	--	--	--	--	--	--	--

Miejsce na naklejkę z numerem
PESEL i z kodem ośrodka

Czas trwania egzaminu: **180** minut.

AU.46-01-21.06-SG

EGZAMIN POTWIERDZAJĄCY KWALIFIKACJE W ZAWODZIE

Rok 2021

CZĘŚĆ PRAKTYCZNA

**PODSTAWA PROGRAMOWA
2017**

Instrukcja dla zdającego

1. Na pierwszej stronie arkusza egzaminacyjnego wpisz w oznaczonym miejscu swój numer PESEL i naklej naklejkę z numerem PESEL i z kodem ośrodka.
2. Na KARCIE OCENY w oznaczonym miejscu przyklej naklejkę z numerem PESEL oraz wpisz:
 - swój numer PESEL*,
 - oznaczenie kwalifikacji,
 - numer zadania,
 - numer stanowiska.
3. Sprawdź, czy arkusz egzaminacyjny zawiera 8 stron i nie zawiera błędów. Ewentualny brak stron lub inne usterki zgłoś przez podniesienie ręki przewodniczącemu zespołu nadzorującego.
4. Zapoznaj się z treścią zadania oraz stanowiskiem egzaminacyjnym. Masz na to 10 minut. Czas ten nie jest wliczany do czasu trwania egzaminu.
5. Czas rozpoczęcia i zakończenia pracy zapisze w widocznym miejscu przewodniczący zespołu nadzorującego.
6. Wykonaj samodzielnie zadanie egzaminacyjne. Przestrzegaj zasad bezpieczeństwa i organizacji pracy.
7. Po zakończeniu wykonania zadania pozostaw arkusz egzaminacyjny z rezultatami oraz KARTĘ OCENY na swoim stanowisku lub w miejscu wskazanym przez przewodniczącego zespołu nadzorującego.
8. Po uzyskaniu zgody zespołu nadzorującego możesz opuścić salę/miejsce przeprowadzania egzaminu.

Powodzenia!

* w przypadku braku numeru PESEL – seria i numer paszportu lub innego dokumentu potwierdzającego tożsamość

Zadanie egzaminacyjne

O godzinie 6:00 przyjąłeś dyżur jako dyżurny ruchu Lis na stacji Tomaszów (Tw) i sprawdziłeś prawidłowość działania urządzeń radiolączności. Ruch pociągów prowadzisz zgodnie z rozkładem jazdy.

O godzinie 9:50 maszynista pociągu 444073, który wyjechał o godzinie 9:35 ze stacji Radom do stacji Tomaszów po torze nr 1, zgłosił usterkę sieci trakcyjnej, która spowodowała zatrzymanie pociągu. Czoło pociągu zatrzymało się na szlaku w km. 51,604 w miejscu uszkodzenia sieci trakcyjnej. O tej sytuacji powiadomiłeś dyspozytora liniowego. Usterka nie przeszkadza w prowadzeniu ruchu po sąsiednim torze. Sygnał zezwalający dla pociągu 444073 na semaforze wjazdowym B nie został wyświetlony. Pociąg 444073 oczekuje na szlaku na przybycie pociągu sieciowego.

O godzinie 11:18 po przygotowaniu drogi przebiegu dla pociągu 4422 i naciśnięciu przycisku sygnałowego droga przebiegu została utwierdzona, a na semaforze wjazdowym N nie wyświetlił się sygnał zezwalający. Semafor nie jest wyposażony w komorę sygnału zastępczego. Zezwolenie na wjazd zostanie udzielone za pomocą rozkazu pisemnego „S”, którego treść zostanie podyktowana przez radiotelefon. Może to generować opóźnienie czasu przyjazdu pociągu do stacji Tomaszów do maksymalnie 8 minut. Wyjazd pociągu ze stacji Tomaszów odbędzie się zgodnie z rozkładem jazdy.

Na stacji Tomaszów zabudowane są urządzenia przekąźnikowe typu E. Na szlaku Tomaszów – Michałów oraz Radom – Tomaszów po każdym torze jest zabudowana blokada liniowa jednodostępowa (pólsamoczynna), dwukierunkowa. Na stacji Michałów (Mw) dyżur pełni ISEDR Nowak, na stacji Radom (Rm) ISEDR Kret. Dyżur zakończyłeś o godzinie 12:00.

Dokonaj zapisów w dzienniku ruchu R-146. Wypełnij druk rozkazu pisemnego „S” numer 86/21 dla wjazdu pociągu 4422 do stacji Tomaszów. W dzienniku telefonicznym R-138 dokonaj zapisów rozmów wykonanych przy przyjęciu dyżuru oraz zamknięciu toru nr 1. Rozpocznij numerację rozmów od 1. W książce kontroli urządzeń sterowania ruchem kolejowym E-1758 dokonaj zapisów związanych z usterką semafora N oraz obsługą urządzeń sterowania ruchem kolejowym. Stan licznika dKo przy przyjęciu dyżuru to 1122.

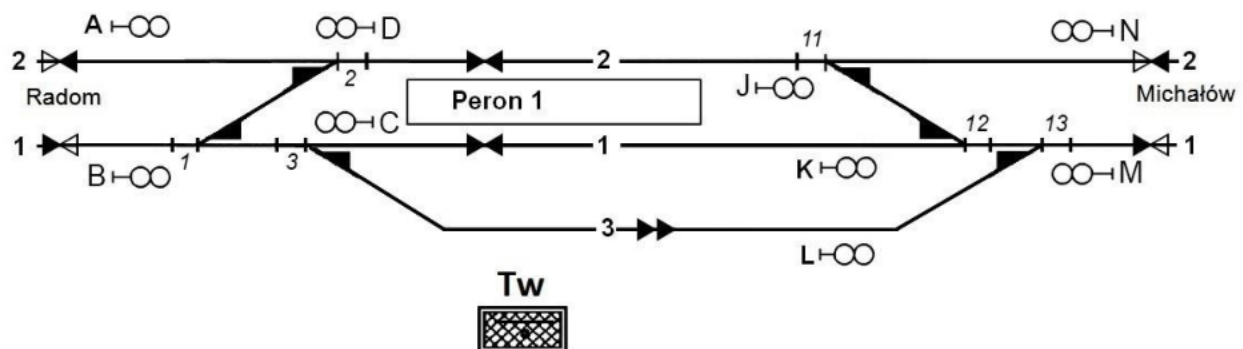
Regulamin Techniczny stacji Tomaszów nakazuje przekazywać dyżur w formie pisemnej, a stan zajęcia torów szlakowych oraz obowiązujące obostrzenia należy przekazywać w dzienniku ruchu .

Do rozwiązania zadania wykorzystaj:

- uproszczony plan schematyczny stacji Tomaszów,
- wyciąg z wewnętrznego rozkładu jazdy pociągów,
- wzór telefonogramu zapowiadawczego.

Wypełniając dokumentację, używaj daty egzaminu. W zadaniu pominięto zapisy w rozkładzie jazdy oraz oznaczenia na planie schematycznym, które nie mają wpływu na rozwiązanie.

Uproszczony plan schematyczny stacji Tomaszów



Dziennik ruchu posterunku zapowiadawczego R-146

Szlak/odstę- z i do Radom

Numer pociągu		Tor stacyjny	Droga wolna		Pociąg odjechał		Pociąg przyjechał		Uwagi	O jeździe pociągu zawiadomiono dróżników przejazdowych			
nieparzysty	parzysty		g.	m.	g.	m.	g.	m.					
1	2	3	4		5		6		7	8			

Dziennik ruchu posterunku zapowiadawczego R-146

Szlak/odstęp z i do *Michałów*

Numer pociągu		Tor stacyjny	Droga wolna		Pociąg odjechał		Pociąg przyjechał		Uwagi	O jeździe pociągu zawiadomiono dróżników przejazdowych							
nieparzysty	parzysty		g.	m.	g.	m.	g.	m.									
1	2	3	4		5		6		7	8							

Książka kontroli urządzeń sterowania ruchem kolejowym E-1758 (Część I)

Data i godzina	Rodzaj przeszkody lub uszkodzenia, przyczyny ich powstania, roboty związane z ich usunięciem, zdjęciem i założeniem plomb, wprowadzenie i odwołanie ostrzeżeń	Uwagi organu nadzorczego

Rozkaz pisemny „S”

Rozkaz pisemny „S” nr			
dla pociągu nr dnia			
manewru			
1	zezwalam po otrzymaniu sygnalu „Nakaz Jazdy” tylko tego rozkazu pisemnego		
	<ul style="list-style-type: none"> — przejechać obok wskazującego sygnał "Stój" semafora wyjazdowego drogowskazowego (odnoszącego się do wyjazdu pociągu) 		
— wyjechać z toru nr nie posiadającego semafora wyjazdowego			
2	Zezwalam przejechać obok wskazującego sygnał „Stój” semafora:		
	<ul style="list-style-type: none"> — wjazdowego — drogowskazowego (odnoszącego się do wjazdu pociągu) — odstępowego 		
— wjechać z zamkniętego toru nr nie posiadającego semafora wjazdowego			
3	Od do po torze nr ruch pociągów prowadzony jest w odstępie posterunków następczych . Wskazania semaforów sb1 są nieważne. Zachować ostrożność od ostatniego semafora ze wskaźnikiem „W 18”. Szlak wolny , ostatni pociąg nrprzybył do o godzinie		
4	Inne:		
..... stacja	 posterunek	
..... dyżurny ruchu	 z polecenia dyżurnego ruchu	
Rozkaz otrzymałem kierownik pociągu Szewczuk maszynista	
Dotyczące działki obramować, a niepotrzebną w nich treść skreślić.			

