

Nazwa kwalifikacji: **Organizacja transportu oraz obsługa klientów i kontrahentów**

Oznaczenie kwalifikacji: **AU.31**

Wersja arkusza: **SG**

Czas trwania egzaminu: **60 minut**

AU.31-SG-20.06

EGZAMIN POTWIERDZAJĄCY KWALIFIKACJE W ZAWODZIE

Rok 2020

CZĘŚĆ PISEMNA

**PODSTAWA PROGRAMOWA
2017**

Instrukcja dla zdającego

1. Sprawdź, czy arkusz egzaminacyjny zawiera 13 stron. Ewentualny brak stron lub inne usterki zgłoś przewodniczącemu zespołu nadzorującego.
2. Do arkusza dołączona jest KARTA ODPOWIEDZI, na której w oznaczonych miejscach:
 - wpisz oznaczenie kwalifikacji,
 - zamaluj kratkę z oznaczeniem wersji arkusza,
 - wpisz swój numer PESEL*,
 - wpisz swoją datę urodzenia,
 - przyklej naklejkę ze swoim numerem PESEL.
3. Arkusz egzaminacyjny zawiera test składający się z 40 zadań.
4. Za każde poprawnie rozwiązane zadanie możesz uzyskać 1 punkt.
5. Aby zdać część pisemną egzaminu musisz uzyskać co najmniej 20 punktów.
6. Czytaj uważnie wszystkie zadania.
7. Rozwiązania zaznaczaj na KARCIE ODPOWIEDZI długopisem lub piórem z czarnym tuszem/atramentem.
8. Do każdego zadania podane są cztery możliwe odpowiedzi: A, B, C, D. Odpowiada im następujący układ kratek w KARCIE ODPOWIEDZI:

A	B	C	D
---	---	---	---

9. Tylko jedna odpowiedź jest poprawna.
10. Wybierz właściwą odpowiedź i zamaluj kratkę z odpowiadającą jej literą – np., gdy wybrałeś odpowiedź „A”:

<input checked="" type="checkbox"/>	B	C	D
-------------------------------------	---	---	---

11. Staraj się wyraźnie zaznaczać odpowiedzi. Jeżeli się pomylisz i błędnie zaznaczysz odpowiedź, otocz ją kółkiem i zaznacz odpowiedź, którą uważasz za poprawną, np.

<input checked="" type="checkbox"/>	B	C	<input checked="" type="checkbox"/>
-------------------------------------	---	---	-------------------------------------

12. Po rozwiązaniu testu sprawdź, czy zaznaczyłeś wszystkie odpowiedzi na KARCIE ODPOWIEDZI i wprowadziłeś wszystkie dane, o których mowa w punkcie 2 tej instrukcji.

Pamiętaj, że oddajesz przewodniczącemu zespołu nadzorującego tylko KARTĘ ODPOWIEDZI.

Powodzenia!

* w przypadku braku numeru PESEL – seria i numer paszportu lub innego dokumentu potwierdzającego tożsamość

Zadanie 1.

Załadunek towaru na środek transportu oraz mocowanie i zabezpieczenie ładunku w pojeździe na czas transportu są czynnościami

- A. wykonawczymi realizowanymi przed przewozem.
- B. organizacyjnymi realizowanymi przed przewozem.
- C. wykonawczymi realizowanymi w trakcie przewozu.
- D. organizacyjnymi realizowanymi w trakcie przewozu.

Zadanie 2.

Przewóz polegający na załadunku całego składu pociągu towarem jednego nadawcy i przemieszczenie go do jednego odbiorcy nazywa się przewozem

- A. wagonowym.
- B. tranzytowym.
- C. kabotażowym.
- D. całopociągowym.

Zadanie 3.

Przedstawiona na rysunku naczepa służy do przewozu

- A. gazu.
- B. cieczy.
- C. ładunku drobnicowego.
- D. materiałów sproszkowanych.

**Zadanie 4.**

Który kontener należy wykorzystać do transportu artykułów spożywczych w temperaturze kontrolowanej?



A.



B.



C.



D.

Zadanie 5.

Przedsiębiorstwo transportowe dysponuje uniwersalnymi zestawami drogowymi o ładowności 22 t i wymiarach wewnętrznych naczepy (długość x szerokość x wysokość): 13 400 x 2 460 x 2 650 mm. Które zlecenie transportowe przedsiębiorstwo może przyjąć do realizacji, jeżeli przewóz ma być zrealizowany jednym zestawem drogowym?

Zlecenie	Charakterystyka ładunku
A.	20 paletowych jednostek ładunkowych (pjł) z mięsem mielonym o wymiarach (długość x szerokość x wysokość): 1 200 x 800 x 1 650 mm i masie brutto 1 140 kg/pjł
B.	90 beczek z olejem rzepakowym o wymiarach (średnica x wysokość): 600 x 800 mm i masie brutto 225 kg/beczka. Beczki nie mogą być piętrzone.
C.	3 bele z papierem o wymiarach (średnica x wysokość): 3 000 x 2 500 mm i masie brutto 7 t/bełę
D.	48 skrzyń z częściami do maszyn o wymiarach (długość x szerokość x wysokość): 800 x 600 x 1 200 mm i masie brutto 342 kg/skrzynię

Zadanie 6.

Na rysunku przedstawiono pojazd załadowany

- A. mikrojednostkami ładunkowymi.
- B. paletowymi jednostkami ładunkowymi.
- C. pakietowymi jednostkami ładunkowymi.
- D. kontenerowymi jednostkami ładunkowymi.

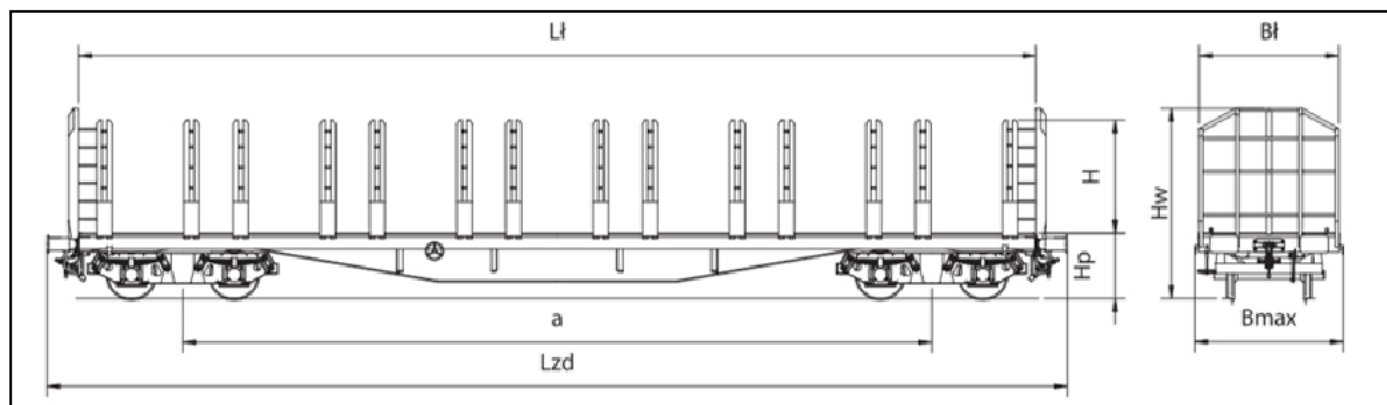
Zadanie 7.

Który list przewozowy należy wystawić w związku z przewozem transportem kolejowym ładunku z Polski do Francji?

- A. CIM
- B. CMR
- C. SMGS
- D. MAWB

Zadanie 8.

Na podstawie danych zawartych w tabeli oceń, który wagon został załadowany poprawnie, jeżeli przejazd składu będzie realizowany linią kolejową klasy A.



Seria literowa			Roos								
Typ konstrukcyjny			436Z								
Zakres numerów			352 6001 - 352 6129								
Szerokość toru		mm	1 435								
Długość ze zderzakami	L_{zd}	mm	19 900								
Rozstaw osi czopów skreću	a	mm	14 600								
Masa konstrukcyjna		kg	25 500								
Wysokość wagonu od główki szyny	H_w	mm	3 630								
Max. szerokość wagonu	B_{max}	mm	3 010								
Długość ładunkowa	L_l	mm	18 660								
Szerokość ładunkowa	B_l	mm	2 740								
Wysokość ładunkowa	H	mm	2 420								
Wysokość podłogi od główki szyny	H_p	mm	1 276								
Pojemność użytkowa		m^3	110								
Powierzchnia użytkowa		m^2	51								
Rodzaj poszycia konstrukcji			blacha stalowa								
Max. prędkość		km/h	100								
Min. promień łuku toru		m	35								
Liczba osi			4								
Przystosowanie do komunikacji			RIV, PGW								
Granica obciążenia w zależności od klasy linii kolejowej		t	<table border="1" style="margin-left: auto; margin-right: auto;"> <thead> <tr> <th></th> <th>A</th> <th>B</th> <th>C</th> </tr> </thead> <tbody> <tr> <th>S</th> <td>38,5</td> <td>46,5</td> <td>54,5</td> </tr> </tbody> </table>		A	B	C	S	38,5	46,5	54,5
	A	B	C								
S	38,5	46,5	54,5								
Wyposażenie dodatkowe			2 ściany czołowe, 28 kłonic, 14 napinaczy lin przebudowany wagon platforma typu 412Za								

Wagon	Ładunek umieszczony na wagonie
A.	60 m ³ drewna o masie 750 kg/m ³
B.	53 m ³ drewna o masie 645 kg/m ³
C.	64 m ³ drewna o masie 690 kg/m ³
D.	71 m ³ drewna o masie 680 kg/m ³

Zadanie 9.

Czas podstawienia i zabrania jednego zestawu drogowego spod załadunku trwa 4 minuty. Jeden cykl pracy wózka polegający na pobraniu bali papieru ze strefy składowania i załadunku jej do naczepy trwa 3,5 minuty. Oblicz czas trwania załadunku 48 bali papieru, jeżeli do jednej naczepy zostanie załadowanych 8 bali, a magazyn dysponuje jedną rampą.

- A. 2 h 48 min
- B. 3 h 12 min
- C. 3 h 20 min
- D. 4 h 16 min

Zadanie 10.

Zestawem drogowym obsługiwanym przez załogę jednoosobową należy przetransportować 24 t ładunku na odległość 260 km. Pojazd porusza się ze średnią prędkością 65 km/h. O której godzinie najpóźniej należy rozpocząć załadunek, jeżeli jest on realizowany w tempie 4 t w ciągu 5 minut, a ładunek ma być dostarczony do nabywcy dokładnie o godzinie 16:00?

- A. O godzinie 10:00
- B. O godzinie 10:45
- C. O godzinie 11:30
- D. O godzinie 12:00

Zadanie 11.

Na rysunku przedstawiono

- A. zelektryfikowaną dwutorową linię kolejową.
- B. zelektryfikowaną jednotorową linię kolejową.
- C. nieelektryfikowaną dwutorową linię kolejową.
- D. nieelektryfikowaną jednotorową linię kolejową.

**Zadanie 12.**

Zasady podejmowania i wykonywania krajowego i międzynarodowego transportu drogowego rzeczy reguluje

- A. ustawa o transporcie drogowym.
- B. ustawa o kierujących pojazdami.
- C. ustawa prawo o ruchu drogowym.
- D. ustawa o czasie pracy kierowców.

Zadanie 13.

Oblicz minimalną liczbę palet o wymiarach (dł. x szer. x wys.): 80 x 60 x 14,4 cm niezbędnych do sformowania ładunku składającego się z 480 kartonów o wymiarach (dł. x szer. x wys.): 200 x 200 x 200 mm, jeżeli ładunek na palecie może być piętroszony do 5 warstw.

- A. 6 palet.
- B. 8 palet.
- C. 10 palet.
- D. 12 palet.

Zadanie 14.

Który kontener należy wykorzystać do przewozu ładunku o masie 30 t i objętości 25 m³?

Kontener	Parametry kontenera			
	MAX GROSS	TARE	PAYLOAD	CUB.CAP.
A.	32 500 KGS	2 370 KGS	30 130 KGS	33,20 CU.M
	71 650 LBS	5 225 LBS	66 425 LBS	1 172,45 CU.FT
B.	32 500 KGS	3 980 KGS	28 520 KGS	67,70 CU.M
	71 650 LBS	8 775 LBS	62 875 LBS	2 390,80 CU.FT
C.	32 500 KGS	4 010 KGS	28 490 KGS	76,30 CU.M
	71 650 LBS	8 840 LBS	62 810 LBS	2 694,51 CU.FT
D.	34 200 KGS	4 650 KGS	29 550 KGS	88,70 CU.M
	75 400 LBS	10 250 LBS	65 150 LBS	3 132,41 CU.FT

Zadanie 15.

Który znak należy umieścić na opakowaniu substancji wysoce łatwopalnej?



A.



B.



C.



D.

Zadanie 16.

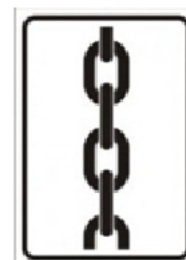
Ile wynosi wskaźnik wykorzystania ładowności pojazdu 24 t, jeżeli umieszczono w nim 30 skrzyniopalet z owocami. Tara jednej skrzyniopalety wynosi 47,5 kg, a masa netto owoców w jednej skrzyniopaletce wynosi 420 kg.

- A. 0,42
- B. 0,47
- C. 0,53
- D. 0,58

Zadanie 17.

Przedstawiony znak manipulacyjny umieszczony na opakowaniu informuje

- A. o miejscu chwytania ładunku.
- B. o miejscu zakładania zawiesi.
- C. gdzie znajduje się środek ciężkości ładunku.
- D. że należy podnosić bezpośrednio za ładunek.



Zadanie 18.

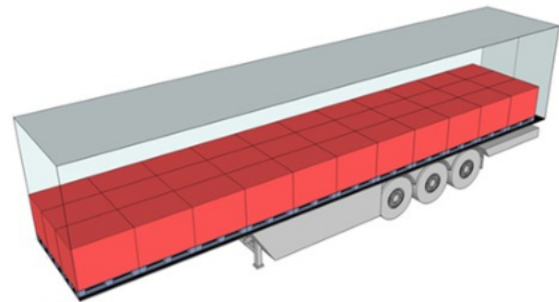
Które przepisy określają zasady oznakowania ładunku wystającego poza płaszczyznę obrysu pojazdu?

- A. Umowa CIM.
- B. Umowa AETR.
- C. Ustawa o transporcie drogowym.
- D. Ustawa Prawo o ruchu drogowym.

Zadanie 19.

Na rysunku przedstawiono plan rozmieszczenia paletowych jednostek ładunkowych (pjł) w naczepie w jednej warstwie. Ile maksymalnie pjł można umieścić w tej naczepie, jeżeli ładunek można piętrzyć w stosie paletowym, wysokość pjł wynosi 1 100 mm, a wysokość wewnętrzna naczepy to 2,65 m?

- A. 33 pjł
- B. 34 pjł
- C. 66 pjł
- D. 68 pjł

**Zadanie 20.**

Stawka netto za przewóz 1 tony ładunku na odległość jednego kilometra wynosi 0,40 zł. Oblicz koszt brutto usługi przewozu 56 t ładunku na odległość 840 km, jeżeli usługa jest objęta 23% VAT.

- A. 14 488,32 zł
- B. 18 816,00 zł
- C. 23 143,68 zł
- D. 57 859,20 zł

Zadanie 21.

Ile wynosi wydajność pojazdu, który w ciągu 18 h pracy przewiózł 20 t ładunku na odległość 1 080 km?

- A. 972 tkm/h
- B. 972 h/tkm
- C. 1 200 tkm/h
- D. 1 200 h/tkm

Zadanie 22.

Który zestaw drogowy uzyskał najwyższy współczynnik wypełnienia objętościowego naczepy?

Zestaw drogowy	Pojemność naczepy [m ³]	Ładowność naczepy [t]	Objętość ładunku umieszczonego w naczepie [m ³]	Masa brutto ładunku umieszczonego w naczepie [t]
A.	76,04	16	54,00	15
B.	85,12	18	83,50	16
C.	91,20	22	74,45	14
D.	102,40	24	95,22	20

Zadanie 23.*Fragment ustawy Prawo przedsiębiorców*

Art. 19.

Dokonywanie lub przyjmowanie płatności związanych z wykonywaną działalnością gospodarczą następuje za pośrednictwem rachunku płatniczego przedsiębiorcy, w każdym przypadku gdy:

- 1) stroną transakcji, z której wynika płatność, jest inny przedsiębiorca oraz
- 2) jednorazowa wartość transakcji, bez względu na liczbę wynikających z niej płatności, przekracza 15 000 zł lub równowartość tej kwoty, przy czym transakcje w walutach obcych przelicza się na złote według średniego kursu walut obcych ogłaszanego przez Narodowy Bank Polski z ostatniego dnia roboczego poprzedzającego dzień dokonania transakcji.

Na podstawie fragmentu ustawy Prawo przedsiębiorców oceń, która transakcja powinna być uregulowana za pośrednictwem rachunku płatniczego przedsiębiorcy, jeżeli średni kurs dolara (\$) ogłoszony przez NBP z ostatniego dnia roboczego poprzedzającego dzień dokonania transakcji wynosi 3,85 zł, a średni kurs euro (€) 4,34 zł.

Transakcja	Jednorazowa wartość transakcji
A.	2 450,20 \$
B.	3 748,00 \$
C.	4 152,00 €
D.	3 142,35 €

Zadanie 24.

Wartość ładunku	Prowizja spedytorska
do 10 000,00 zł	8%
od 10 001,00 zł do 20 000,00 zł	9%
od 20 001,00 zł do 30 000,00 zł	11%
od 30 001,00 zł do 40 000,00 zł	13%
powyżej 40 000,00 zł	15%

Przedsiębiorstwo spedycyjne przyjęło zlecenie zorganizowania przewozu ładunku o wartości 35 000,00 zł. Oblicz koszt usługi spedycyjnej, jeżeli przedsiębiorstwo stosuje prowizję spedytorską zgodnie z przedstawioną tabelą.

- A. 2 800,00 zł
- B. 3 150,00 zł
- C. 3 850,00 zł
- D. 4 550,00 zł

Zadanie 25.

Wykres przedstawia, jak w przedsiębiorstwie spedycyjnym kształtuje się jednostkowy całkowity koszt przejechania jednego kilometra w zależności od miesięcznego przebiegu. Określ, ile minimum kilometrów w miesiącu powinno być realizowane pojazdem spedytora, aby opłacalne było utrzymanie własnej bazy transportowej zamiast korzystać z usług przewoźnika, który stosuje stawkę 1,50 zł/km.

- A. 4 000 km/miesiąc
- B. 5 000 km/miesiąc
- C. 6 000 km/miesiąc
- D. 7 000 km/miesiąc

**Zadanie 26.***Cennik ubezpieczeń*

Zakres ubezpieczenia	Składka ubezpieczenia
ICC A - Instytutowe Klauzule Ładunkowe (A)	0,20% wartości ładunku
ICC B - Instytutowe Klauzule Ładunkowe (B)	0,15% wartości ładunku
ICC C - Instytutowe Klauzule Ładunkowe (C)	0,10% wartości ładunku
ICC Air - Instytutowe Klauzule Ładunkowe - Lotnicze	0,25% wartości ładunku
Krajowy transport drogowy	0,03% wartości ładunku
Krajowy transport kolejowy	0,02% wartości ładunku

Przedsiębiorstwo otrzymało zlecenie zorganizowania przewozu drogowego ładunku z Wrocławia do Gdańska wraz z ubezpieczeniem. Oblicz na podstawie cennika koszt ubezpieczenia ładunku, jeżeli jego wartość wynosi 124 500,00 zł.

- A. 24,90 zł
- B. 37,35 zł
- C. 124,50 zł
- D. 373,50 zł

Zadanie 27.

Rysunek przedstawia ładunek przygotowany dla odbiorcy. Ładunek składa się z 9 pakietowych jednostek ładunkowych. Każda jednostka składa się z 19 rur stalowych i jest spięta 2 taśmami stalowymi. Oblicz masę brutto całego ładunku przedstawionego na rysunku, jaką należy wpisać w liście przewozowym, jeżeli jedna rura stalowa waży 11,7 kg/szt., a jedna taśma stalowa 1,2 kg.

- A. 224,70 kg
- B. 2 011,50 kg
- C. 2 022,30 kg
- D. 2 400,84 kg

**Zadanie 28.**

W celu ustalenia liczby zleceń przypadających w ciągu miesiąca na jeden zestaw drogowy należy obliczyć wskaźnik

- A. struktury.
- B. dynamiki.
- C. natężenia.
- D. rozproszenia.

Zadanie 29.

Działalność spedycyjna w polskim prawodawstwie jest uregulowana ustawą Kodeks cywilny oraz

- A. Ustawą o czasie pracy kierowcy.
- B. Ogólnymi warunkami przewozu.
- C. Ustawą o transporcie drogowym.
- D. Ogólnymi Polskimi Warunkami Spedycyjnymi.

Zadanie 30.

Która z formuł handlowych INCOTERMS 2020 nakłada najmniejszy zakres obowiązków na sprzedającego?

- A. CIF
- B. FCA
- C. DDP
- D. EXW

Zadanie 31.

Zapytanie ofertowe skierowane do przedsiębiorstwa spedycyjnego jest dokumentem bezpośrednio poprzedzającym

- A. ofertę handlową.
- B. umowę spedycji.
- C. reklamację usługi przewozowej.
- D. potwierdzenie przyjęcia zlecenia.

Zadanie 32.

Która technika negocjacji polega na obiecywaniu przeciwnikowi korzyści w zamian za ustępstwa, ale w bliżej nieokreślonej przyszłości?

- A. Pusty portfel.
- B. Nagroda w raju.
- C. Dobry - zły glina.
- D. Ostatnie życzenie.

Zadanie 33.

Wybierz przewoźnika na podstawie przedstawionych cenników, który najtaniej dokona przewozu 82 skrzyniopalet o wymiarach 1 000 x 800 x 1 000 mm i masie 620 kg każda na odległość 125 km.

Przewoźnik	Cennik	
A.	Objętość ładunku [m ³]	Stawka [zł/m ³]
	do 30	29,00
	31 – 50	30,00
	50 – 100	33,00
	powyżej 100	35,00
B.	Masa ładunku [t]	Stawka [zł/t]
	do 20	30,00
	21 – 40	32,00
	41 – 60	34,00
	powyżej 61	36,00
C.	Liczba skrzyniopalet [szt.]	Stawka [zł/szt.]
	do 34	32,00
	35 – 68	31,00
	69 – 102	30,00
	powyżej 102	29,00
D.	Odległość [km]	Stawka [zł/km]
	do 50	11,20
	51 – 100	10,80
	101 – 200	9,90
	powyżej 200	8,80

Zadanie 34.

Oblicz ładowność pojazdu, którego dopuszczalna masa całkowita (dmc) wynosi 24 tony, a masa własna 5 720 kg.

- A. 8 120 kg
- B. 15 880 kg
- C. 18 280 kg
- D. 29 720 kg

Zadanie 35.

Fragment rozporządzenia Ministra Transportu i Budownictwa w sprawie ustalania stanu przesyłek oraz postępowania reklamacyjnego

§ 5.
1. Reklamację składa się w formie pisemnej.
2. Reklamacja powinna zawierać:
1) datę sporządzenia reklamacji;
2) imię i nazwisko (nazwę) i adres zamieszkania (siedzibę) przewoźnika;
3) imię i nazwisko (nazwę) i adres zamieszkania (siedzibę) osoby składającej reklamację;
4) tytuł oraz uzasadnienie reklamacji;
5) kwotę roszczenia (oddzielnie dla każdego dokumentu przewozowego);
6) wykaz załączonych dokumentów;
7) podpis osoby uprawnionej do wniesienia reklamacji.

Zgodnie z przedstawionym fragmentem rozporządzenia reklamację na usługę przewozu należy składać w formie pisemnej i powinna ona zawierać między innymi

- A. datę rozpatrzenia reklamacji.
- B. dane osoby składającej reklamację.
- C. podpis osoby przyjmującej reklamację.
- D. kwotę uiszczoną za wykonaną usługę przewozu.

Zadanie 36.

Które ubezpieczenie komunikacyjne jest obowiązkowe?

- A. AC
- B. OC
- C. NNW
- D. CARGO

Zadanie 37.

Transport w logistyce pełni rolę

- A. konsumenta usługi przewozu.
- B. producenta dóbr materialnych.
- C. usługobiorcy, któremu świadczona jest usługa przewozu.
- D. ogniwa łączącego stacjonarne elementy sieci logistycznej.

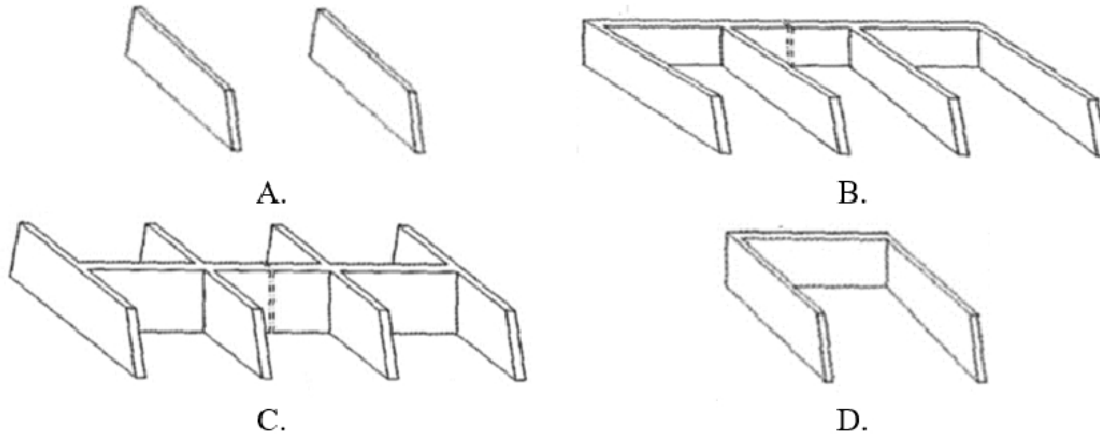
Zadanie 38.

Centra logistyczne powinny być rozmieszczone w miejscach, gdzie występuje

- A. ograniczony dostęp do infrastruktury transportowej.
- B. wysokie zaludnienie i zagospodarowanie przestrzenne terenu.
- C. łatwy i równoczesny dostęp do infrastruktury różnych gałęzi transportu.
- D. duża powierzchnia terenów niezabudowanych z brakiem dostępu do infrastruktury komunikacyjnej.

Zadanie 39.

Który rysunek przedstawia zasieki wielokomorowe dwurzędowe?

**Zadanie 40.**

Który plan przedstawia rozmieszczenie palet przemysłowych o podstawie (dł. x szer.): 1 200 x 1 000 mm w kontenerze 40' o wymiarach wewnętrznych (dł. x szer. x wys.): 12 000 x 2 350 x 2 700 mm?

