

Nazwa kwalifikacji: **Obsługa magazynów**
Oznaczenie kwalifikacji: **AU.22**
Numer zadania: **01**
Wersja arkusza: **SG**

Wypełnia zdający

Numer PESEL zdającego*

--	--	--	--	--	--	--	--	--	--	--	--	--	--	--	--	--	--	--	--

Miejsce na naklejkę z numerem
PESEL i z kodem ośrodka

Czas trwania egzaminu: **120** minut.

AU.22-01-21.06-SG

EGZAMIN POTWIERDZAJĄCY KWALIFIKACJE W ZAWODZIE

Rok 2021

CZĘŚĆ PRAKTYCZNA

**PODSTAWA PROGRAMOWA
2017**

Instrukcja dla zdającego

1. Na pierwszej stronie arkusza egzaminacyjnego wpisz w oznaczonym miejscu swój numer PESEL i naklej naklejkę z numerem PESEL i z kodem ośrodka.
2. Na KARCIE OCENY w oznaczonym miejscu przyklej naklejkę z numerem PESEL oraz wpisz:
 - swój numer PESEL*,
 - oznaczenie kwalifikacji,
 - numer zadania,
 - numer stanowiska.
3. Sprawdź, czy arkusz egzaminacyjny zawiera 13 stron i nie zawiera błędów. Ewentualny brak stron lub inne usterki zgłoś przez podniesienie ręki przewodniczącemu zespołu nadzorującego.
4. Zapoznaj się z treścią zadania oraz stanowiskiem egzaminacyjnym. Masz na to 10 minut. Czas ten nie jest wliczany do czasu trwania egzaminu.
5. Czas rozpoczęcia i zakończenia pracy zapisze w widocznym miejscu przewodniczący zespołu nadzorującego.
6. Wykonaj samodzielnie zadanie egzaminacyjne. Przestrzegaj zasad bezpieczeństwa i organizacji pracy.
7. Po zakończeniu wykonania zadania pozostaw arkusz egzaminacyjny z rezultatami oraz KARTĘ OCENY na swoim stanowisku lub w miejscu wskazanym przez przewodniczącego zespołu nadzorującego.
8. Po uzyskaniu zgody zespołu nadzorującego możesz opuścić salę/miejsce przeprowadzania egzaminu.

Powodzenia!

* w przypadku braku numeru PESEL – seria i numer paszportu lub innego dokumentu potwierdzającego tożsamość

Zadanie egzaminacyjne

Przedsiębiorstwo Farmaceutyczne ZDROWIE (ul. Wrocławska 1, 56-400 Oleśnica) wybudowało MAGAZYN IV do składowania wyrobów gotowych, które są ewidencjonowane w magazynie w koszcie wytworzenia.

Dobierz rysunki określające wybrane cechy nowo wybudowanego magazynu, uwzględniając *Charakterystykę MAGAZYNU IV*.

Wypełnij dokument MM nr 12/2021 dotyczący przesunięcia 21.06.2021 r. z MAGAZYNU II do MAGAZYNU IV maści przeciwbólowej (KTM: 748/M) w liczbie 250 000 szt. Jednostkowy koszt wytworzenia maści wynosi 5,50 zł.

Sporządź plan formowania paletowej jednostki ładunkowej (pjł) z syropem na kaszel oraz określ jej parametry na podstawie *Informacji dotyczących formowania pjł z syropem na kaszel*.

Wypełnij dokument PW nr 77/2021 dotyczący przyjęcia 21.06.2021 r. z produkcji do MAGAZYNU IV 80 pjł z syropem na kaszel (KTM: 1412/SP). Dokument PW należy wystawić w liczbie przyjętych opakowań jednostkowych syropu. Jednostkowy koszt wytworzenia syropu na kaszel wynosi 6,00 zł.

Załącz ilościową kartotekę magazynową dla syropu na kaszel i zaewidencjonuj w niej pierwsze przyjęcie magazynowe na podstawie dokumentu PW nr 77/2021.

Wszystkie informacje niezbędne do rozwiązania zadania oraz druki do wypełnienia znajdują się w arkuszu egzaminacyjnym.

Charakterystyka MAGAZYNU IV

Przedsiębiorstwo Farmaceutyczne ZDROWIE wybudowało magazyn samonośny przystosowany do składowania spaletyzowanych wyrobów gotowych.

Wymiary magazynu wynoszą (dł. x szer. x wys.): 65,8 x 14,5 x 32,5 m

W magazynie znajduje się 8 rzędów regałów. Każdy regał ma 5 poziomów składowania, a na jednym poziomie, jednego rzędu można składować 44 paletowe jednostki ładunkowe (pjł).

Magazyn ma workowy układ technologiczny z wydzielonymi strefami: przyjęć i wydań. Jest wyposażony w zębate rampy czołowe pozwalające na obsługę pojazdów od tyłu.

Do automatycznej obsługi regałów magazynowych wykorzystano układnice. Poza tym w magazynie zastosowano system transportu oparty na przenośnikach i obrotnicach rolkowych.

Do obsługi ładunków w strefach: przyjęć i wydań służą wózki widłowe elektryczne.

W magazynie oznaczono, zgodnie z obowiązującymi przepisami, drogi komunikacyjne oraz stałe miejsca niebezpieczne.

Informacje dotyczące formowania pjęt z syropem na kaszel

Przedsiębiorstwo Farmaceutyczne ZDROWIE opakowania jednostkowe syropu na kaszel umieszcza w kartonach (opakowaniach zbiorczych) o wymiarach (dł. x szer. x wys.): 400 x 400 x 400 mm

W jednym kartonie znajduje się 50 szt. syropu. Masa brutto jednego kartonu wynosi 15 kg

Opakowania zbiorcze są formowane w pjęt na paletach o wymiarach (dł. x szer. x wys.): 1 200 x 800 x 144 mm i masie 25 kg


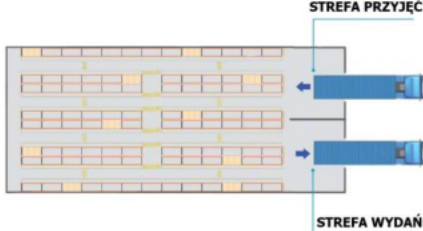
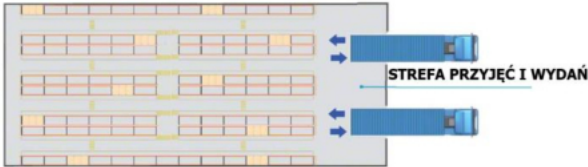
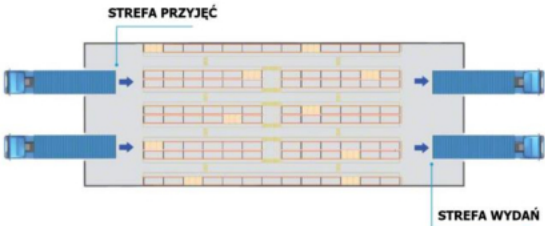


Na każdej palecie kartony są układane w 4 warstwach.


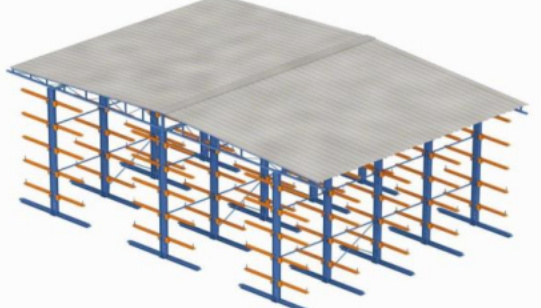
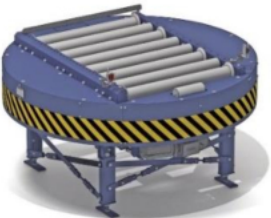


Czas przeznaczony na wykonanie zadania wynosi 120 minut.

Ocenię podlegać będzie 5 rezultatów:





- dobór rysunków określających cechy MAGAZYNU IV,
- dokument MM,
- plan formowania pjęt z syropem na kaszel z zestawieniem parametrów sformowanej pjęt,
- dokument PW,
- ilościowa kartoteka magazynowa syropu na kaszel.

Dobór rysunków określających cechy MAGAZYNU IV

Lp.	Układ technologiczny magazynu	Wybór*
1.		<input type="checkbox"/>
2.		<input type="checkbox"/>
3.		<input type="checkbox"/>
4.		<input type="checkbox"/>
Lp.	Rampa magazynowa	Wybór
1.		<input type="checkbox"/>
2.		<input type="checkbox"/>

Lp.	Regały magazynowe samonośne	Wybór
1.		<input type="checkbox"/>
2.		<input type="checkbox"/>
Lp.	Obrotnica	Wybór
1.		<input type="checkbox"/>
2.		<input type="checkbox"/>
Lp.	Przenośnik	Wybór
1.		<input type="checkbox"/>

2.		<input type="checkbox"/>
3.		<input type="checkbox"/>
Lp.	Wózek widowy	Wybór
1.		<input type="checkbox"/>
2.		<input type="checkbox"/>
3.		<input type="checkbox"/>

Lp.	Dodatkowe wyposażenie	Wybór
1.		<input type="checkbox"/>
2.		<input type="checkbox"/>
3.		<input type="checkbox"/>
4.		<input type="checkbox"/>

Lp.	Linie wyznaczające drogi komunikacyjne w magazynie	Wybór
1.		<input type="checkbox"/>
2.		<input type="checkbox"/>
3.		<input type="checkbox"/>
4.		<input type="checkbox"/>
Lp.	Linie oznaczające stałe miejsca niebezpieczne w magazynie	Wybór
1.		<input type="checkbox"/>
2.		<input type="checkbox"/>
3.		<input type="checkbox"/>
4.		<input type="checkbox"/>

* Wybrany element należy zaznaczyć X

Plan formowania pją z syropem na kaszel z zestawieniem parametrów sformowanej pją

Lp.	Wyszczególnienie	Uzyskane wyniki
1.	Maksymalna liczba kartonów z syropami na kaszel w jednej warstwie na palecie [szt.]	
2.	Liczba warstw kartonów z syropami na kaszel na palecie [szt.]	
3.	Maksymalna liczba kartonów z syropami na kaszel na jednej palecie [szt.]	
4.	Liczba syropów na kaszel w jednym kartonie [szt.]	
5.	Liczba syropów na kaszel na jednej palecie [szt.]	
6.	Masa własna palety [kg]	
7.	Masa brutto jednego kartonu z syropami na kaszel [kg]	
8.	Masa brutto wszystkich kartonów z syropami na kaszel na jednej palecie [kg]	
9.	Masa brutto jednej sformowanej pją z syropami na kaszel [kg]	
10.	Wymiary utworzonej pją z syropami na kaszel (dł. x szer. x wys.) [mm]	

Dokument PW

Pieczęć firmy		Skład		Egz.				
		<p style="text-align: center;">PW PRZYJĘCIE WEWNĘTRZNE</p>		Numer bieżący				
				Numer magazynowy				
				Data wystawienia				
		Dokład		Przeznaczenie				
KTM	Nazwa wyrobu	Ilość		Cena		Wartość	Konto syntet. mater.	Zapas ilość
		Dysponowana	J. m.	Przyjęta	zł			
Wystawił	Zatwierdził	Wymienione ilości		Ewidencja ilościowo-wartościowa				
		Wydal	data	Pobrat				

Ilościowa kartoteka magazynowa syropu na kaszel

KARTOTEKA MAGAZYNOWA					
Pieczęć firmy:			Nazwa wyrobu:		
			KTM:		
			Jednostka miary:		
			Jednostkowa cena ewidencyjna [zł]:		
Lp.	Data	Symbol i nr dokumentu	Przychód	Rozchód	Zapas

Miejsce na obliczenia (nie podlega ocenie)