

Nazwa kwalifikacji: **Obsługa magazynów**
Oznaczenie kwalifikacji: **AU.22**
Wersja arkusza: **SG**
Czas trwania egzaminu: **60 minut**

AU.22-SG-20.06

EGZAMIN POTWIERDZAJĄCY KWALIFIKACJE W ZAWODZIE
Rok 2020
CZĘŚĆ PISEMNA

**PODSTAWA PROGRAMOWA
2017**

Instrukcja dla zdającego

1. Sprawdź, czy arkusz egzaminacyjny zawiera 14 stron. Ewentualny brak stron lub inne usterki zgłoś przewodniczącemu zespołu nadzorującego.
2. Do arkusza dołączona jest KARTA ODPOWIEDZI, na której w oznaczonych miejscach:
 - wpisz oznaczenie kwalifikacji,
 - zamaluj kratkę z oznaczeniem wersji arkusza,
 - wpisz swój numer PESEL*,
 - wpisz swoją datę urodzenia,
 - przyklej naklejkę ze swoim numerem PESEL.
3. Arkusz egzaminacyjny zawiera test składający się z 40 zadań.
4. Za każde poprawnie rozwiązane zadanie możesz uzyskać 1 punkt.
5. Aby zdać część pisemną egzaminu musisz uzyskać co najmniej 20 punktów.
6. Czytaj uważnie wszystkie zadania.
7. Rozwiązania zaznaczaj na KARCIE ODPOWIEDZI długopisem lub piórem z czarnym tuszem/atramentem.
8. Do każdego zadania podane są cztery możliwe odpowiedzi: A, B, C, D. Odpowiada im następujący układ krerek w KARCIE ODPOWIEDZI:

A	B	C	D
---	---	---	---

9. Tylko jedna odpowiedź jest poprawna.
10. Wybierz właściwą odpowiedź i zamaluj kratkę z odpowiadającą jej literą – np., gdy wybrałeś odpowiedź „A”:

<input checked="" type="checkbox"/>	B	C	D
-------------------------------------	---	---	---

11. Staraj się wyraźnie zaznaczać odpowiedzi. Jeżeli się pomylisz i błędnie zaznaczysz odpowiedź, otocz ją kółkiem i zaznacz odpowiedź, którą uważasz za poprawną, np.

<input checked="" type="checkbox"/>	B	C	<input checked="" type="checkbox"/>
-------------------------------------	---	---	-------------------------------------

12. Po rozwiązaniu testu sprawdź, czy zaznaczyłeś wszystkie odpowiedzi na KARCIE ODPOWIEDZI i wprowadziłeś wszystkie dane, o których mowa w punkcie 2 tej instrukcji.

Pamiętaj, że oddajesz przewodniczącemu zespołu nadzorującego tylko KARTĘ ODPOWIEDZI.

Powodzenia!

* w przypadku braku numeru PESEL – seria i numer paszportu lub innego dokumentu potwierdzającego tożsamość

Zadanie 1.

Na którym rysunku przedstawiono zasieki magazynowe?



A.



B.



C.



D.

Zadanie 2.

Magazynem przystosowanym do przechowywania stolarki budowlanej odpornej na działanie niskich i wysokich temperatur, ale nieodpornych na działanie opadów atmosferycznych jest

- A. silos.
- B. wiata.
- C. zbiornik zamknięty.
- D. plac składowy.

Zadanie 3.

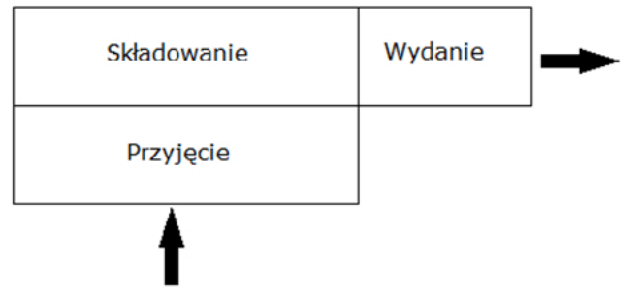
Surowce oraz materiały składowane w magazynie wykorzystywane do wytwarzania wyrobu już wycofanego z produkcji stanowią zapas

- A. zbędny.
- B. sezonowy.
- C. rezerwowy.
- D. promocyjny.

Zadanie 4.

Który rodzaj układu technologicznego przepływu w magazynie został przedstawiony na rysunku?

- A. Workowyy z oddzielonymi strefami przyjęć i wydań.
- B. Workowyy ze wspólną strefą przyjęć i wydań.
- C. Przelotowyy.
- D. Kątowyy.

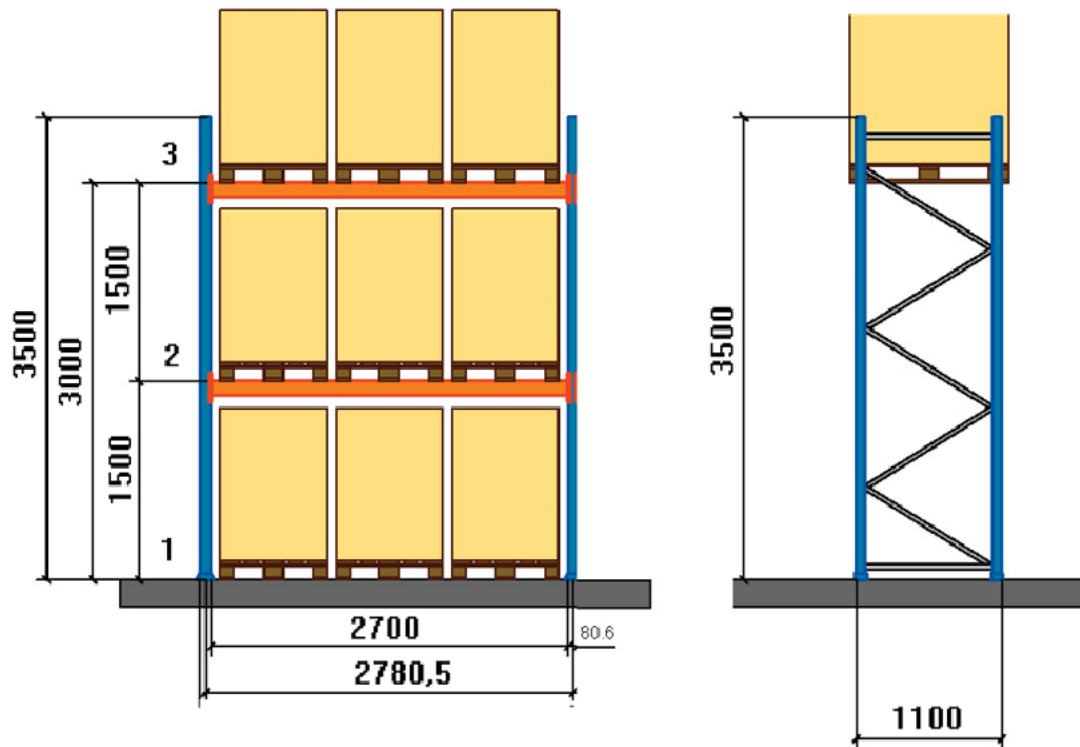
**Zadanie 5.**

Ile wyniesie pole powierzchni modułu magazynowego o ułożeniu prostopadłym paletowych jednostek ładunkowych na paletach przemysłowych o wymiarach 1 200 x 1 000 mm i drogi manipulacyjnej o szerokości 3 m?

- A. 5,40 m²
- B. 6,00 m²
- C. 6,16 m²
- D. 6,24 m²

Zadanie 6.

Regały paletowe tradycyjne
Zestaw o długości 2 780,50 mm (2,7850 m)



Ile zestawów regałów magazynowych należy przygotować dla planowanego przyjęcia 1 620 sztuk towaru o wymiarach 600 x 300 x 1 250 mm składowanych na paletach o wymiarach 1200 x 800 x 144 mm (dł. x szer. x wys.) bez piętrzenia?

- A. 23 sztuki.
- B. 45 sztuk.
- C. 90 sztuk.
- D. 180 sztuk.

Zadanie 7.

Urządzenie przedstawione na rysunku służące do podtrzymywania towaru, na którym składowany asortyment opierany jest bezpośrednio o elementy konstrukcyjne, to

- A. regał.
- B. stojak.
- C. podkład.
- D. wieszak.

**Zadanie 8.**

Składowanie towarów drobnicowych np. różnego rodzaju śrubek, nakrętek jest możliwe na regałach

- A. ramowych półkowych.
- B. paletowych ramowych.
- C. ramowych bezpółkowych.
- D. wspornikowych bezpółkowych.

Zadanie 9.

Na którym rysunku przedstawiono środek transportu wewnętrznego wspomagający w magazynie proces przemieszczania luzem pasz dla zwierząt?



A.



B.



C.



D.

Zadanie 10.

Korzystając z informacji w ramce, oblicz jaką minimalną liczbę sztuk wózków magazynowych należy przygotować, aby w czasie 2 godzin ułożyć 360 sztuk paletowych jednostek ładunkowych na regałach magazynowych. Cykl pracy wózka przy obsłudze 1 pjl obejmuje: podjęcie pjl, przewóz, odłożenie na regał, opuszczenie widel, przejazd po kolejną pjl.

- A. 8 sztuk.
- B. 10 sztuk.
- C. 14 sztuk.
- D. 18 sztuk.

Wybrane parametry wózka magazynowego:

- czas podjęcia pjl do przewozu - 0,5 min,
- czas przewozu pjl ze strefy przyjęć do strefy składowania - 2 min,
- czas odłożenia pjl na regał - 1,0 min,
- czas opuszczania widel po odłożeniu pjl na regał - 0,5 min,
- czas przejazdu ze strefy składowania do strefy przyjęć po kolejną pjl - 2 min.

Zadanie 11.

<i>Warunku przechowywania wybranych rodzajów mięsa wg wytycznych Międzynarodowego Instytutu Chłodnictwa</i>			
Produkt	Temperatura [°C]	Wilgotność względna [%]	Czas przechowywania
Wołowina	-1,5 ÷ -1,0	90 ÷ 95	9 tygodni
Mięso jagnięce	-1,0 ÷ 0	90 ÷ 95	10 ÷ 15 dni
Wieprzowina	-1,5 ÷ 0	90 ÷ 95	1 ÷ 2 tygodnie
Bekon wędzony	-3,0 ÷ -1,0	80 ÷ 90	1 miesiąc

Korzystając z informacji zawartych w tabeli, wskaż maksymalną temperaturę przechowywania mięsa jagnięcego.

- A. 0°C
- B. -1,0°C
- C. -1,5°C
- D. -3,0°C

Zadanie 12.**Normy dźwigania i przenoszenia ładunków**

Praca	Młodociani		Kobiety		Mężczyźni	
	Dziewczęta	Chłopcy	Kobiety w ciąży	Kobiety	Mężczyźni	Przenoszenie zespołowe
Stała	8 kg	12 kg	3 kg	12 kg	30 kg	max. 25 kg/ 1 os.
Dorywcza (max. 4 godz.)	14 kg	20 kg	5 kg	20 kg	50 kg	max. 42 kg/1 os.

Masa przedmiotów podnoszonych i przenoszonych przez jednego pracownika - mężczyznę, przy pracy stałej, **nie może** przekraczać

- A. 30 kg
- B. 35 kg
- C. 45 kg
- D. 50 kg

Zadanie 13.

Ile maksymalnie kartonów o wymiarach 300 x 350 x 950 mm można umieścić w jednej warstwie na palecie o wymiarach 1 200 x 1 000 x 150 mm?

- A. 8 kartonów.
- B. 9 kartonów.
- C. 10 kartonów.
- D. 11 kartonów.

Zadanie 14.

Korzystając z informacji zawartych w tabeli, ustal stan zapasu materiału „A” na dzień 20.06.2020 r.

- A. 0 kg
- B. 15 kg
- C. 165 kg
- D. 300 kg

Zestawienie przychodów i rozchodów materiału „A” w magazynie

Przychody	Rozchody
07.06.2020 – 200 kg	09.06.2020 – 185 kg
13.06.2020 – 400 kg	14.06.2020 – 250 kg
17.06.2020 – 300 kg	19.06.2020 – 300 kg

Zadanie 15.*Wyniki analizy ABC zapasów w magazynie*

Asortyment	Cena [zł]	Sprzedaż [szt.]	Wartość sprzedaży [zł]	Udział w sprzedaży [%]	Skumulowany udział w sprzedaży [%]
Kawa z mlekiem	8,5	190	1615	24,70	24,70
Kawa czarna	8	170	1360	20,80	45,51
Herbata czarna	5,5	110	605	9,25	54,76
Czekolada z mlekiem	11	95	1045	15,98	70,75
Cappuccino	9	85	765	11,70	82,45
Espresso	8	80	640	9,79	92,24
Herbata cytrynowa	6	40	240	3,67	94,91
Herbata malinowa	6	30	180	2,75	98,66
Mleko	3,5	25	87,5	1,34	100,00

Które towary należy zaliczyć do grupy C zgodnie z przedstawioną w tabeli analizą wyników ABC zapasów w magazynie.

- A. Kawę z mlekiem i mleko.
- B. Herbatę malinową i mleko.
- C. Kawę z mlekiem i kawę czarną.
- D. Herbatę czarną i czekoladę z mlekiem.

Zadanie 16.

Który znak umieszczany na opakowaniu zabrania podnoszenia wózkami ładunku podczas jego przemieszczania i transportu?



A.



B.



C.



D.

Zadanie 17.

Zapas magazynowy materiału X na dzień 1 maja wynosił 250 kg, w ciągu miesiąca do magazynu przyjęto kolejne 500 kg materiału X. Z dniem 1 czerwca uruchomiona została produkcja do zachowania ciągłości, której konieczne jest utrzymanie zapasu na poziomie 800 kg materiału X. W magazynie powstał

- A. niedobór zapasu wynoszący 50 kg.
- B. niedobór zapasu wynoszący 500 kg.
- C. zapas nadmierny wynoszący 750 kg.
- D. zapas nadmierny wynoszący 800 kg.

Zadanie 18.*Dostawy do magazynu*

Dostawa/tydzień	1	2	3	4	5	6	7	8	9	10
Wielkość dostawy [kg]	150	110	135	140	150	120	100	135	140	125

Korzystając z informacji zawartych w tabeli, oblicz średni zapas cykliczny dostaw z ostatnich 10 tygodni.

- A. 137,50 kg
- B. 130,50 kg
- C. 125,00 kg
- D. 13,05 kg

Zadanie 19.

Inwentaryzacji pośredniej uproszczonej nie przeprowadza się poprzez

- A. ważenie.
- B. szacowanie.
- C. porównywanie.
- D. ocenę ekspertów.

Zadanie 20.

Do zapakowania produktu w detalicznej ilości nabywanej bezpośrednio przez konsumenta należy użyć opakowań

- A. transportowych.
- B. kontenerowych.
- C. jednostkowych.
- D. zbiorczych.

Zadanie 21.

Które minimalne wymiary powinno posiadać opakowanie kartonowe, w którym przechowywane będą czekoladki zapakowane do metalowych pudełek o wymiarach 20 x 10 x 15 cm (długość x szerokość x wysokość), jeżeli czekoladki mają być piętrzone w 2 warstwach, przechowywane w pionie a w opakowaniu kartonowym ma zmieścić się 10 opakowań czekoladek? Wymiary opakowania kartonowego są w układzie: długość x szerokość x wysokość.

- A. 100 x 30 x 10 cm
- B. 100 x 10 x 30 cm
- C. 30 x 20 x 100 cm
- D. 20 x 10 x 30 cm

Zadanie 22.

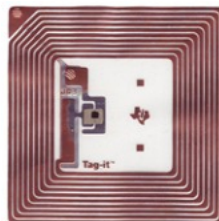
Wytwórca odpadów opakowaniowych zobowiązany jest do ich ewidencjonowania oraz składania odpowiednich sprawozdań za poprzedni rok kalendarzowy do marszałka województwa. Do którego dnia miesiąca w bieżącym roku wytwórca jest zobowiązany złożyć roczne sprawozdania w urzędzie marszałkowskim?

- A. Do 31 stycznia.
- B. Do 15 marca.
- C. Do 30 kwietnia.
- D. Do 30 czerwca.

Zadanie 23.

Na rysunku przedstawiono

- A. kod QR
- B. etykietę RFID
- C. etykietę SSCC
- D. kod kreskowy EAN-13

**Zadanie 24.**

Do magazynu hurtowni dostarczono 12 ton jabłek w cenie 2,45 zł/kg. Podczas jakościowego odbioru towaru magazynier stwierdził, że do przyjęcia nie nadaje się partia 25 kg jabłek. Którą kwotę powinien wpisać magazynier w dokumencie PZ w polu wartość przyjętych towarów?

- A. 2 878,75 zł
- B. 2 940,00 zł
- C. 29 338,75 zł
- D. 29 400,00 zł

Zadanie 25.

Przekazanie surowców z magazynu do produkcji ewidencjonuje się na dokumencie

- A. PZ
- B. WZ
- C. RW
- D. MM

Zadanie 26.

Faktura Nr: 125/FV/2020					Miejscowość: ŁÓDŹ				Data: 12.05.2020				
Sprzedawca					Nabywca								
Nazwa: BADAX S.A.					Nazwa: Hurtownia ZIEMIA								
Adres: ul. Wesoła 17, 93-302 Łódź					Adres: ul. Kolisty 7-11, 00-918 Warszawa								
NIP: 725-26-55-902					NIP: 952-89-12-345								
Lp.	Nazwa towaru	Symbol towaru	J.m.	Ilość	Cena jedn. bez podatku VAT		Wartość bez podatku VAT		Podatek VAT			Wartość sprzedaży z podatkiem VAT	
					zł	gr	zł	gr	%	kwota		zł	gr
1	Klocek	AX1	szt.	120	10	20			23				
2	Łuk	Łu1	szt.	55	12	00			23				
					RAZEM					X			

Na podstawie faktury oblicz całkowitą kwotę podatku VAT do zapłaty przez Hurtownię ZIEMIA.

- A. 22,20 zł
- B. 433,32 zł
- C. 1 884,00 zł
- D. 2 317,32 zł

Zadanie 27.

Ile wyniesie koszt rozładunku 360 paletowych jednostek ładunkowych (pjł), jeżeli koszt wynajęcia wózka widłowego wynosi 0,50 zł/pjł, a jedna godzina pracy kierowcy wózka to koszt 20,00 zł. Rozładunek 1 pjł trwa średnio 1 minutę.

- A. 120,00 zł
- B. 180,00 zł
- C. 200,00 zł
- D. 300,00 zł

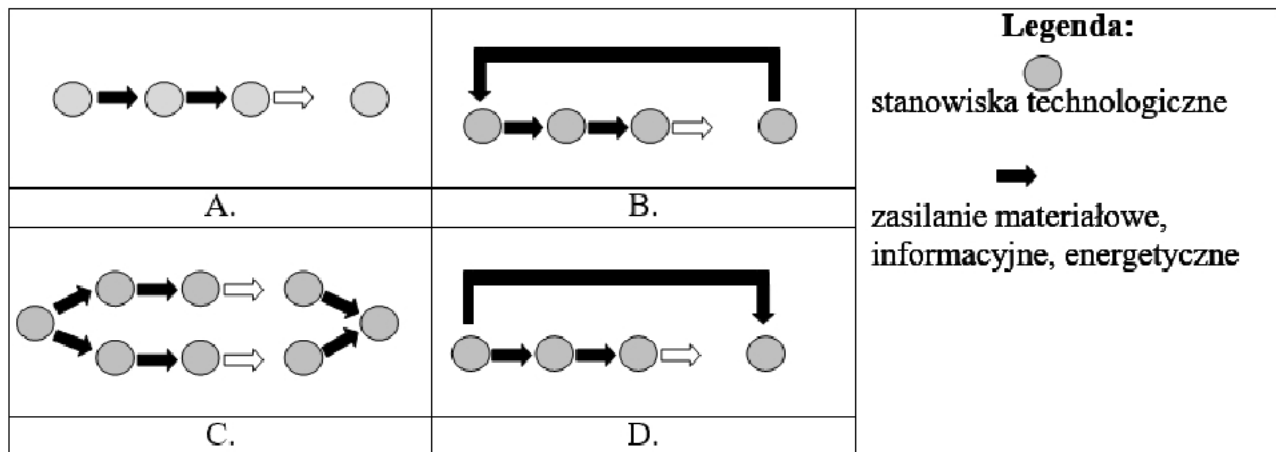
Zadanie 28.

Wskaźnik kosztu miejsca składowania w magazynie w skali roku wynosi 900,00 zł/pjł. Na kolejny rok kalendarzowy zaplanowano wzrost kosztu wskaźnika o 10%. Ile wyniesie wartość wskaźnika za 1 pjł w nowym roku?

- A. 990,00 zł/pjł
- B. 909,00 zł/pjł
- C. 900,90 zł/pjł
- D. 900,09 zł/pjł

Zadanie 29.

Na którym rysunku przedstawiono proces produkcyjny w strukturze równoległej?

**Zadanie 30.**

Proszek do pieczenia jako środek spulchniający jest surowcem pochodzenia

- roślinnego.
- mineralnego.
- zwierzęcego.
- syntetycznego.

Zadanie 31.

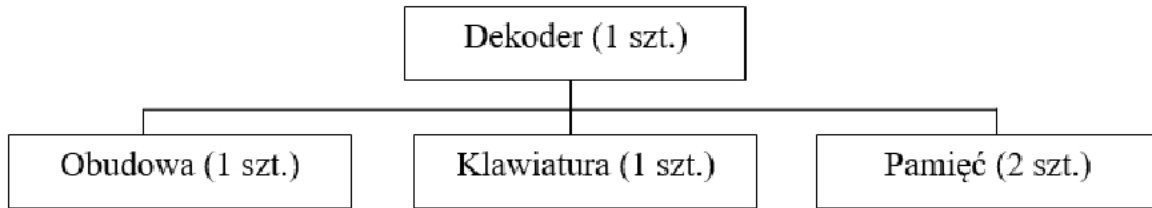
Brak monitorowania kontroli temperatury podczas składowaniu w magazynie nadtlenków organicznych stwarza zagrożenie

- rozpuszczenia się nadtlenków i wsiąknięcia w podłoże.
- wydzielenie się ciepła prowadzącego do wybuchu.
- utlenienia się nadtlenków organicznych.
- zmiany ich zabarwienia i konsystencji.

Zadanie 32.

System informatyczny stosowany do wspomaganie realizacji zadań związanych z planowaniem pracy oznaczony jest skrótem

- CAD (Computer Aided Design)
- CAP (Computer Aided Planning)
- CAE (Computer Aided Engineering)
- CAQ (Computer Aided Quality Assurance)

Zadanie 33.

Przedsiębiorstwo otrzymało zamówienie od sklepu RTV na 120 sztuk dekodów.

W magazynie producenta znajduje się 50 sztuk wyrobu gotowego oraz 15 sztuk pamięci. Korzystając ze struktury wyrobu gotowego, oblicz zapotrzebowanie na pamięć do produkcji brakujących dekodów.

- A. 125 sztuk.
- B. 140 sztuk.
- C. 225 sztuk.
- D. 240 sztuk.

Zadanie 34.

Etapy produkcji wyrobu X z czasem trwania poszczególnych operacji

Indeks operacji	Opis operacji	Czas trwania operacji
A	Przyjęcie surowców z magazynu	30 min
B	Obróbka wstępna materiału	4 godz. 45 min
C	Obróbka zasadnicza	48 godz.
D	Montaż	15 godz.
E	Przygotowanie wyrobu gotowego do wydania	3 godz. 15 min
F	Wydanie wyrobu gotowego do magazynu	30 min

Przedsiębiorstwo ALFA 15 czerwca o godzinie 7:00 rano rozpoczęło proces produkcji wyrobu X, pobierając z magazynu wszystkie niezbędne surowce. Korzystając z informacji zawartych w tabeli, określ maksymalnie do kiedy należy dokupić i dostarczyć nowe surowce, aby utrzymać ciągłość procesu produkcji wyrobu gotowego?

- A. Do 19 czerwca do godziny 7:00
- B. Do 18 czerwca do godziny 7:00
- C. Do 17 czerwca do godziny 7:00
- D. Do 16 czerwca do godziny 7:00

Zadanie 35.

Do pojemnika w którym kolorze należy wrzucać puszki po napojach i konserwach?



A.



B.



C.



D.

Zadanie 36.*Zestawienie rodzajów odpadów i metod ich unieszkodliwiania*

Lp.	Rodzaje odpadów	Metody unieszkodliwiania odpadów		
		Odzyskiwanie	Spalanie	Obróbka fizykochemiczna lub biologiczna
1.	Odpady ciekłe podobne do ścieków			X
2.	Odpady zawierające metale ciężkie			X
3.	Odpady zawierające organiczne substancje chemiczne	X	X	X
4.	Zużyte oleje i rozpuszczalniki	X	X	
5.	Zużyte kleje i farby	X	X	
6.	PCB i węglowodory chlorowane		X	
7.	Przeterminowane środki ochrony roślin		X	X

Korzystając z informacji zawartych w tabeli, wskaż jak należy postąpić z użytym olejem.

- A. Odzyskać i spalić.
- B. Odzyskać i poddać obróbce biologicznej.
- C. Spalić i poddać obróbce fizykochemicznej.
- D. Poddać obróbce fizykochemicznej lub biologicznej.

Zadanie 37.

Dokumentem zawierającym datę rozpoczęcia i zakończenia produkcji, w którym określa się który wyrób gotowy oraz w jakiej ilości będzie produkowany, jest

- A. struktura materiałowa wyrobu.
- B. zlecenie produkcyjne.
- C. rozchód wewnętrzny.
- D. przyjęcie wyrobu.

Zadanie 38.

Do funkcji potransakcyjnych w ramach systemu dystrybucji zalicza się

- A. usługi gwarancyjne.
- B. promocję produktów.
- C. przekazywanie należności.
- D. zawieranie kontaktów handlowych.

Zadanie 39.

System HRM (Human Resource Management) obejmuje między innymi

- A. działania związane z procesem rekrutacji i selekcji kandydatów do zatrudnienia w przedsiębiorstwie.
- B. gromadzenie i przetwarzanie danych o klientach oraz przygotowywanie dla nich ofert.
- C. planowanie potrzeb materiałowych oraz planowanie zdolności produkcyjnych.
- D. zarządzanie finansami i ich planowaniem w przedsiębiorstwie.

Zadanie 40.

Na rysunku przedstawiono

- A. przenośną nawigację GPS.
- B. drukarkę etykiet logistycznych.
- C. ręczną naklejkę etykiet logistycznych.
- D. przenośny terminal odczytywania kodów kreskowych.

