

Nazwa kwalifikacji: **Wytwarzanie wyrobów stolarskich**
Oznaczenie kwalifikacji: **AU.15**
Numer zadania: **01**
Wersja arkusza: **SG**

Wypełnia zdający

Numer PESEL zdającego*

--	--	--	--	--	--	--	--	--	--	--	--	--	--	--	--	--	--	--	--

Miejsce na naklejkę z numerem
PESEL i z kodem ośrodka

Czas trwania egzaminu: **180** minut.

AU.15-01-21.06-SG

EGZAMIN POTWIERDZAJĄCY KWALIFIKACJE W ZAWODZIE

Rok 2021

CZĘŚĆ PRAKTYCZNA

**PODSTAWA PROGRAMOWA
2017**

Instrukcja dla zdającego

1. Na pierwszej stronie arkusza egzaminacyjnego wpisz w oznaczonym miejscu swój numer PESEL i naklej naklejkę z numerem PESEL i z kodem ośrodka.
2. Na KARCIE OCENY w oznaczonym miejscu przyklej naklejkę z numerem PESEL oraz wpisz:
 - swój numer PESEL*,
 - oznaczenie kwalifikacji,
 - numer zadania,
 - numer stanowiska.
3. KARTĘ OCENY przełącz zespołowi nadzorującemu.
4. Sprawdź, czy arkusz egzaminacyjny zawiera 10 stron i nie zawiera błędów. Ewentualny brak stron lub inne usterki zgłoś przez podniesienie ręki przewodniczącemu zespołu nadzorującego.
5. Zapoznaj się z treścią zadania oraz stanowiskiem egzaminacyjnym. Masz na to 10 minut. Czas ten nie jest wliczany do czasu trwania egzaminu.
6. Czas rozpoczęcia i zakończenia pracy zapisze w widocznym miejscu przewodniczący zespołu nadzorującego.
7. Wykonaj samodzielnie zadanie egzaminacyjne. Przestrzegaj zasad bezpieczeństwa i organizacji pracy.
8. Jeżeli w zadaniu egzaminacyjnym występuje polecenie „zgłoś gotowość do oceny przez podniesienie ręki”, to zastosuj się do polecenia i poczekaj na decyzję przewodniczącego zespołu nadzorującego.
9. Po zakończeniu wykonania zadania pozostaw rezultaty oraz arkusz egzaminacyjny na swoim stanowisku lub w miejscu wskazanym przez przewodniczącego zespołu nadzorującego.
10. Po uzyskaniu zgody zespołu nadzorującego możesz opuścić salę/miejsce przeprowadzania egzaminu.

Powodzenia!

* w przypadku braku numeru PESEL – seria i numer paszportu lub innego dokumentu potwierdzającego tożsamość

Zadanie egzaminacyjne

Wykonaj szafkę z drzwiami zamykanymi na zamek meblowy zgodnie z dokumentacją rysunkową zamieszczoną w arkuszu egzaminacyjnym.

Na stanowisku egzaminacyjnym znajdują się docięte na wymiar i oklejone następujące elementy szafki:

- ściany boczne – 2 szt.,
- wieniec górny – 1 szt.,
- półka – 1 szt.,
- ściana tylna – 1 szt.

oraz dwie formatki z których należy wykonać:

- wieniec dolny – 1 szt.,
- drzwi – 1 szt.

Przytnij wieniec dolny i drzwi z dokładnością ± 1 mm. Widoczne po zmontowaniu wąskie powierzchnie elementów oklej obrzeżem. Nadmiar obrzeża usuń, załam ostre krawędzie.

W wieńcu dolnym wytrasuj i wywierć gniazda pod kołki i wkręty konfirmaty. W ścianach bocznych wytrasuj oraz wywierć otwory i gniazda do montażu wieńca dolnego i górnego oraz gniazda na podpórki półki. W drzwiach wytrasuj i wywierć gniazda pod zawiasy oraz otwór pod zamek.

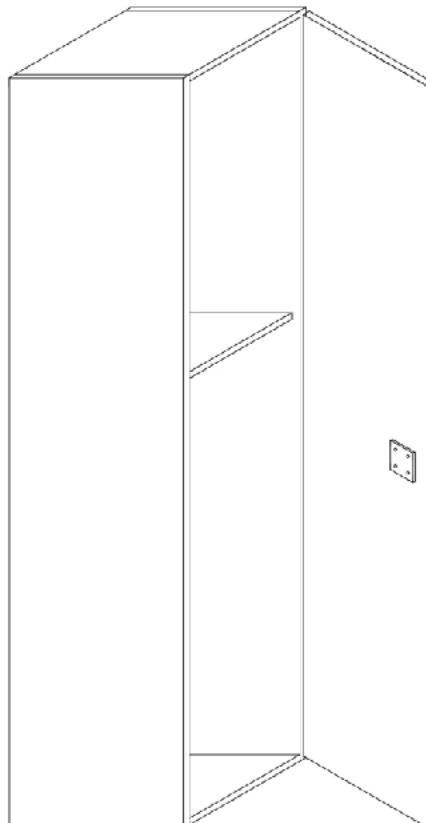
Uwaga! Po wykonaniu obróbki elementów szafki (wieńca dolnego i drzwi) oraz wykonaniu otworów montażowych w ścianach bocznych, wieńcu dolnym i drzwiach zgłoś, przez podniesienie ręki, gotowość do montażu wyrobu. Po uzyskaniu zgody przystąp do wykonywania czynności związanych z montażem.

Dokonaj montażu korpusu szafki za pomocą wkrętów konfirmatów i kołków meblowych. Ścianę tylną wsuń we wpusty ścian bocznych i wieńca górnego, następnie przykręć do wieńca dolnego za pomocą wkrętów.

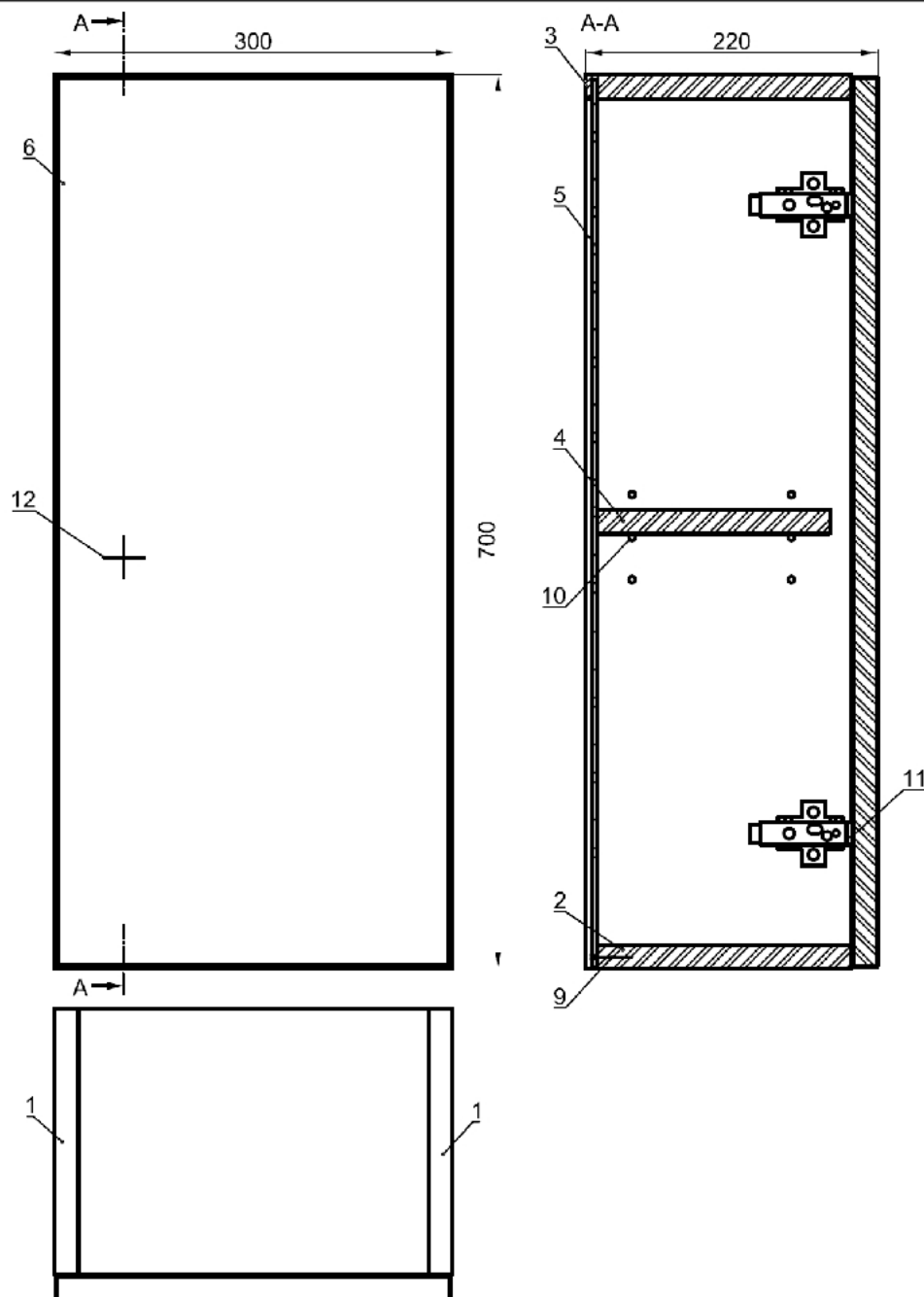
Zamontuj zawiasy puszkowe i zamek meblowy w drzwiach, następnie dokonaj montażu gotowych drzwi z korpusem szafki. Przymocuj w ścianie bocznej płytkę zaczepową tak, aby współpracowała z zamkiem. Sprawdź prawidłowe działanie zamka przekręcając klucz.

Zadanie wykonaj na stanowisku egzaminacyjnym wyposażonym w niezbędne materiały, narzędzia i sprzęt. Przestrzegaj zasad organizacji pracy, przepisów bezpieczeństwa i higieny pracy oraz ochrony środowiska.

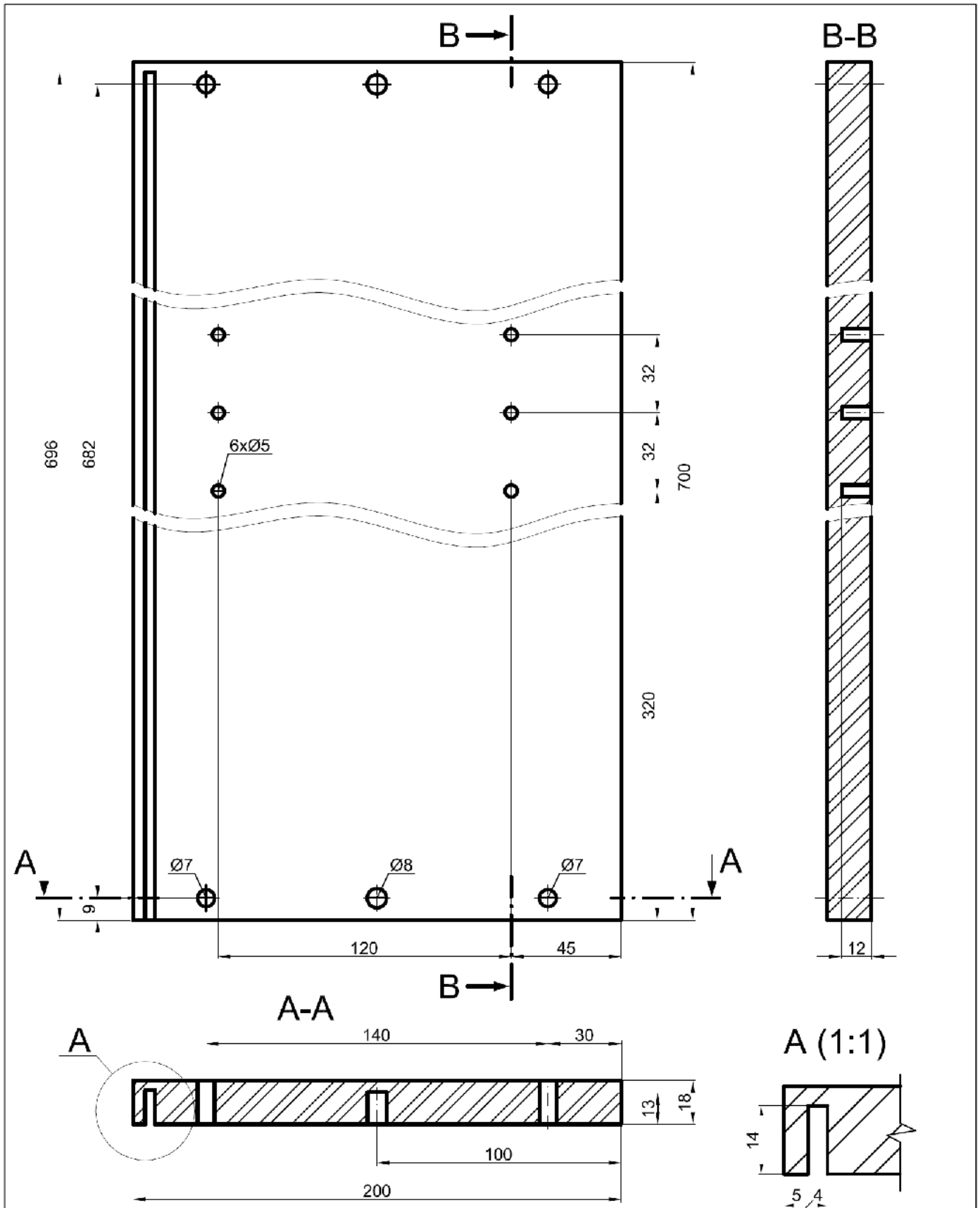
Po zakończeniu pracy oczyść narzędzia i sprzęt, uporządkuj stanowisko egzaminacyjne, odpady posegreguj i umieść w odpowiednich pojemnikach.



Szafka - rysunek poglądowy



12	Zamek z płytką zaczepową	1	Metal				
11	Zawias puszkowy	2	Metal				
10	Podpórka półki Ø5×16	4	Metal				
9	Wkręt Ø3,5×30	3	Metal				
8	Wkręt konfirmat Ø7×50	8	Metal				
7	Kolek meblowy Ø8×36	4	Tarcica bukowa				
6	Drzwi	1	Płyta wiórowa	696	296	18	
5	Ściana tylna	1	Płyta HDF	695	287	3,2	
4	Półka	1	Płyta wiórowa	262	175	18	
3	Wieniec górny	1	Płyta wiórowa	264	200	18	
2	Wieniec dolny	1	Płyta wiórowa	264	191	18	
1	Ściana boczna	2	Płyta wiórowa	700	200	18	
Lp.	Nazwa elementu	Sztuk	Materiał	Wymiary [mm]			Uwagi
				Dł.	Szer.	Grub.	
Podziałka:	Nazwa wyrobu:			Wymiary gabarytowe			Nr rysunku:
	Szafka			700×300×220			01.00



Uwaga:

Rysunek przedstawia ścianę boczną prawą - lewą wykonać jako lustrzane odbicie

Podziałka:

Nazwa wyrobu:

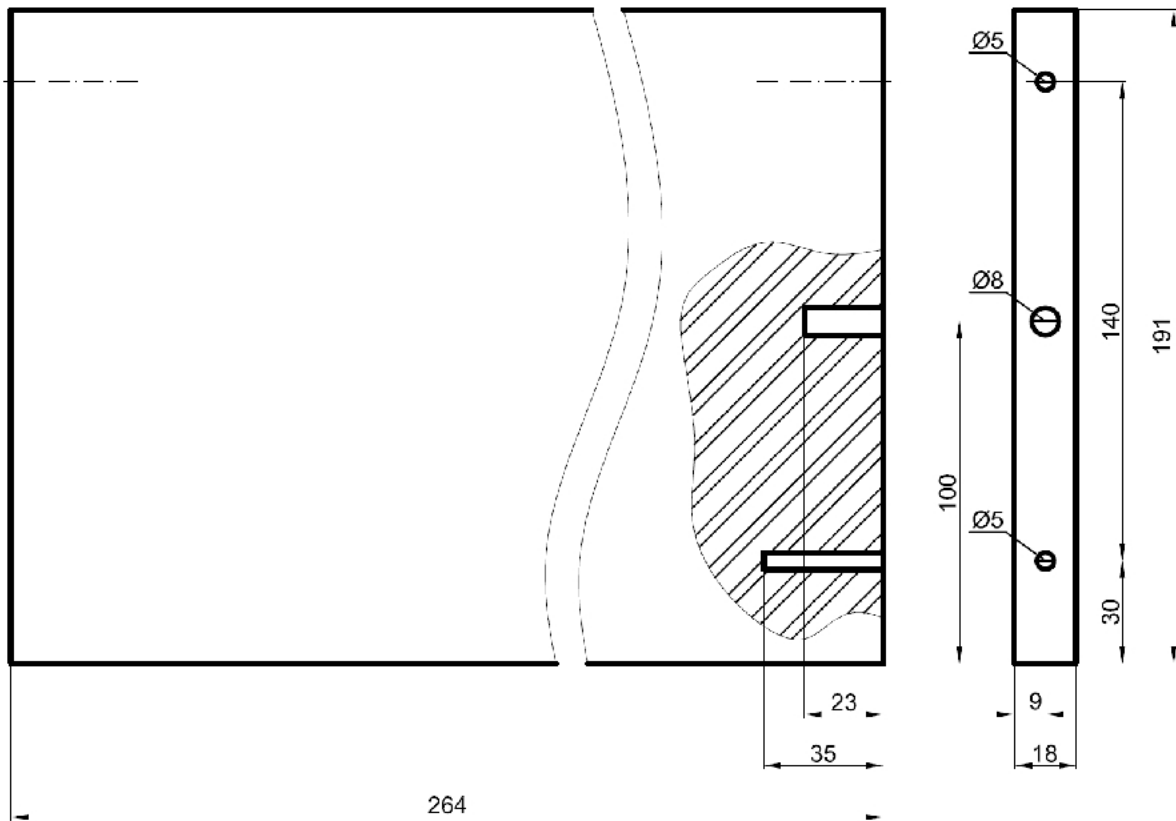
Szafka - ściana boczna

Wymiary gabarytowe

700×200×18

Nr rysunku:

01.01



Podziałka:

Nazwa wyrobu:

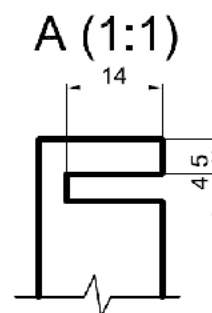
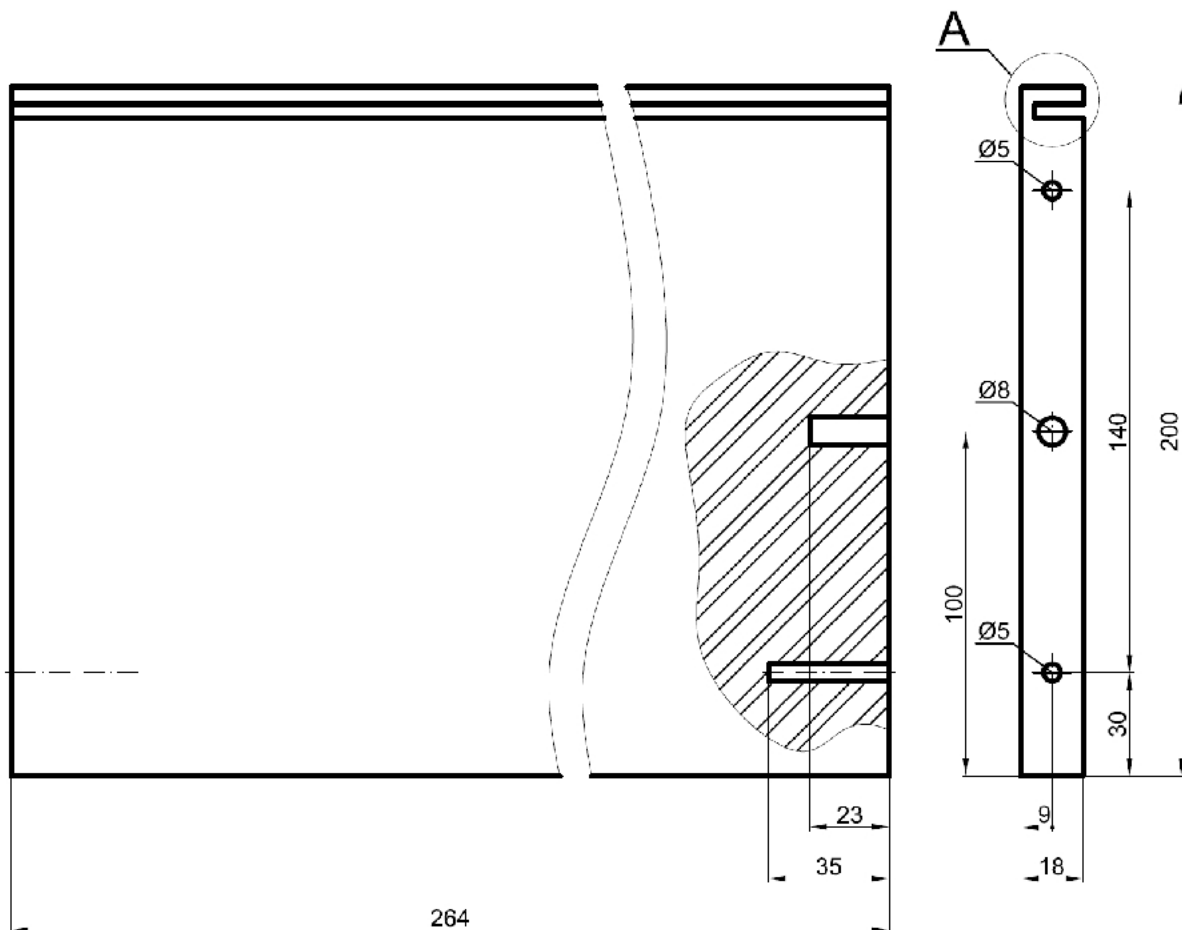
Szafka - wieniec dolny

Wymiary gabarytowe

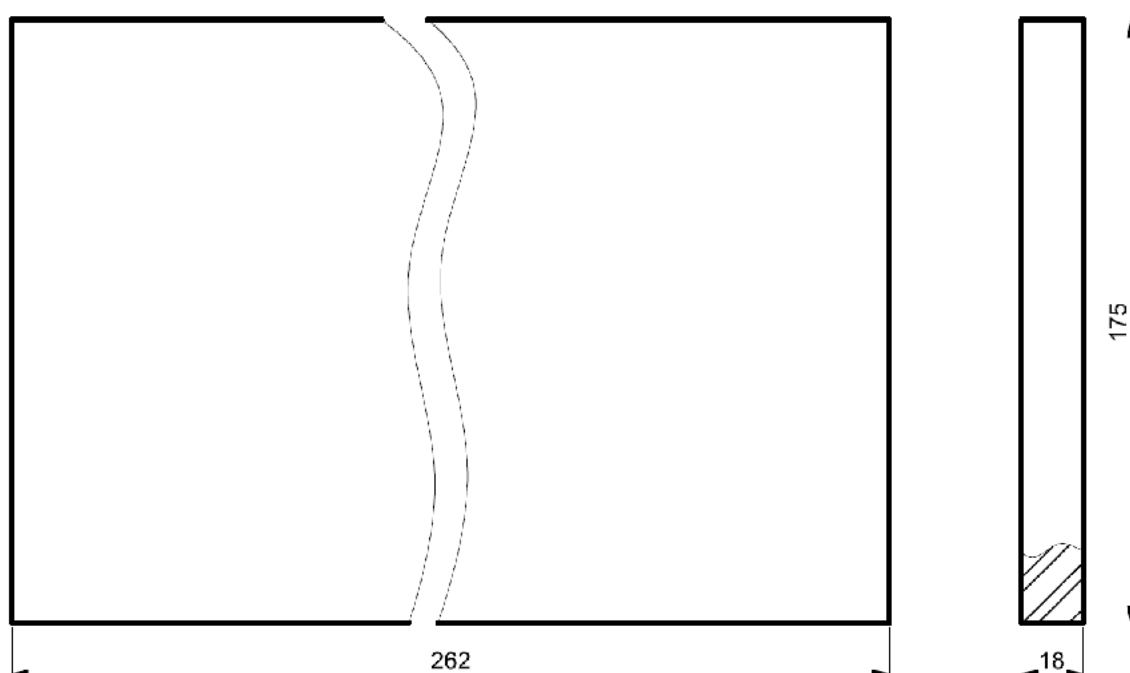
264×191×18

Nr rysunku:

01.02



Podziałka:	Nazwa wyrobu: Szafka - wieniec górny	Wymiary gabarytowe 264×200×18	Nr rysunku: 01.03
------------	--	---	-----------------------------



Podziałka:

Nazwa wyrobu:

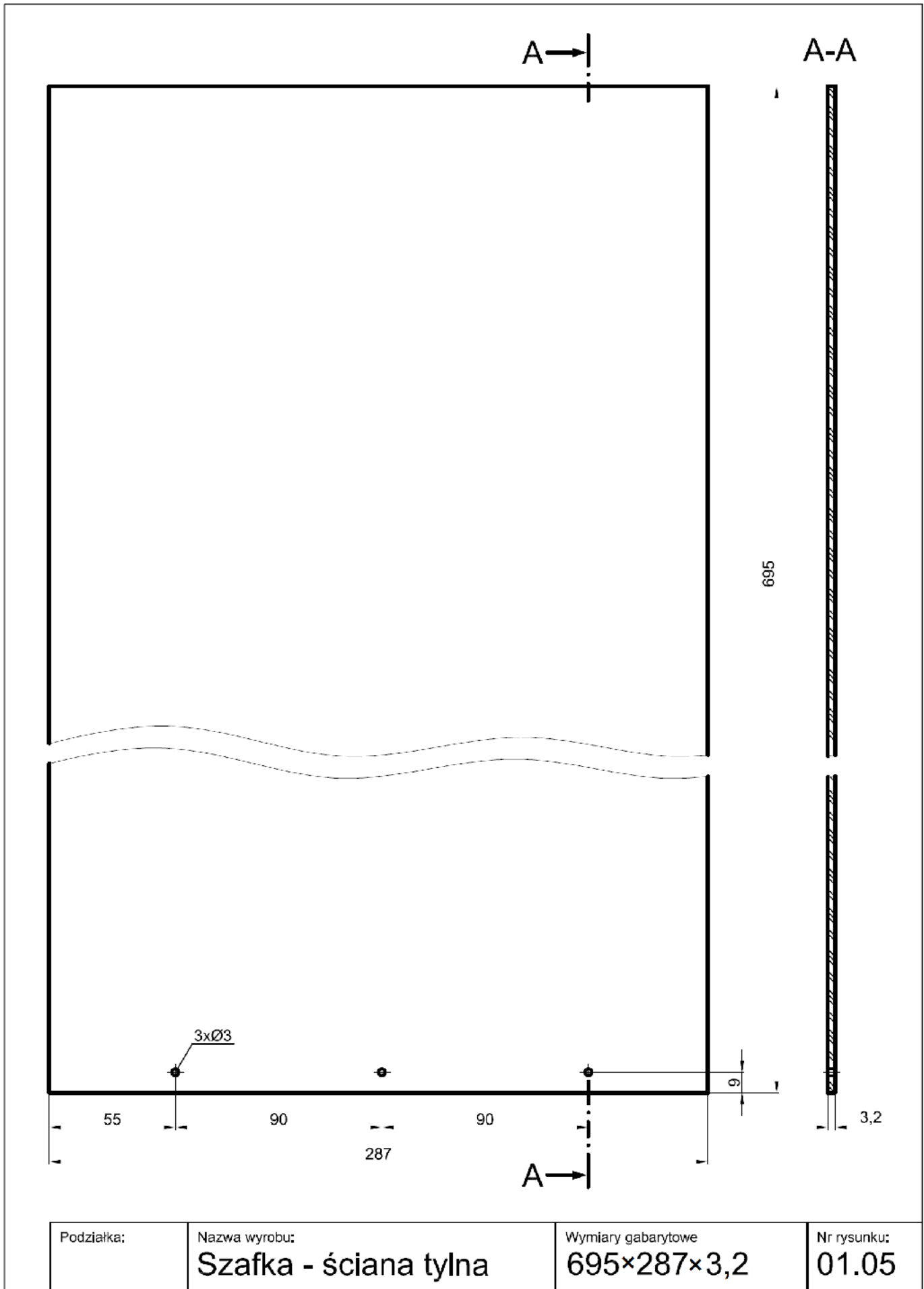
Szafka - półka

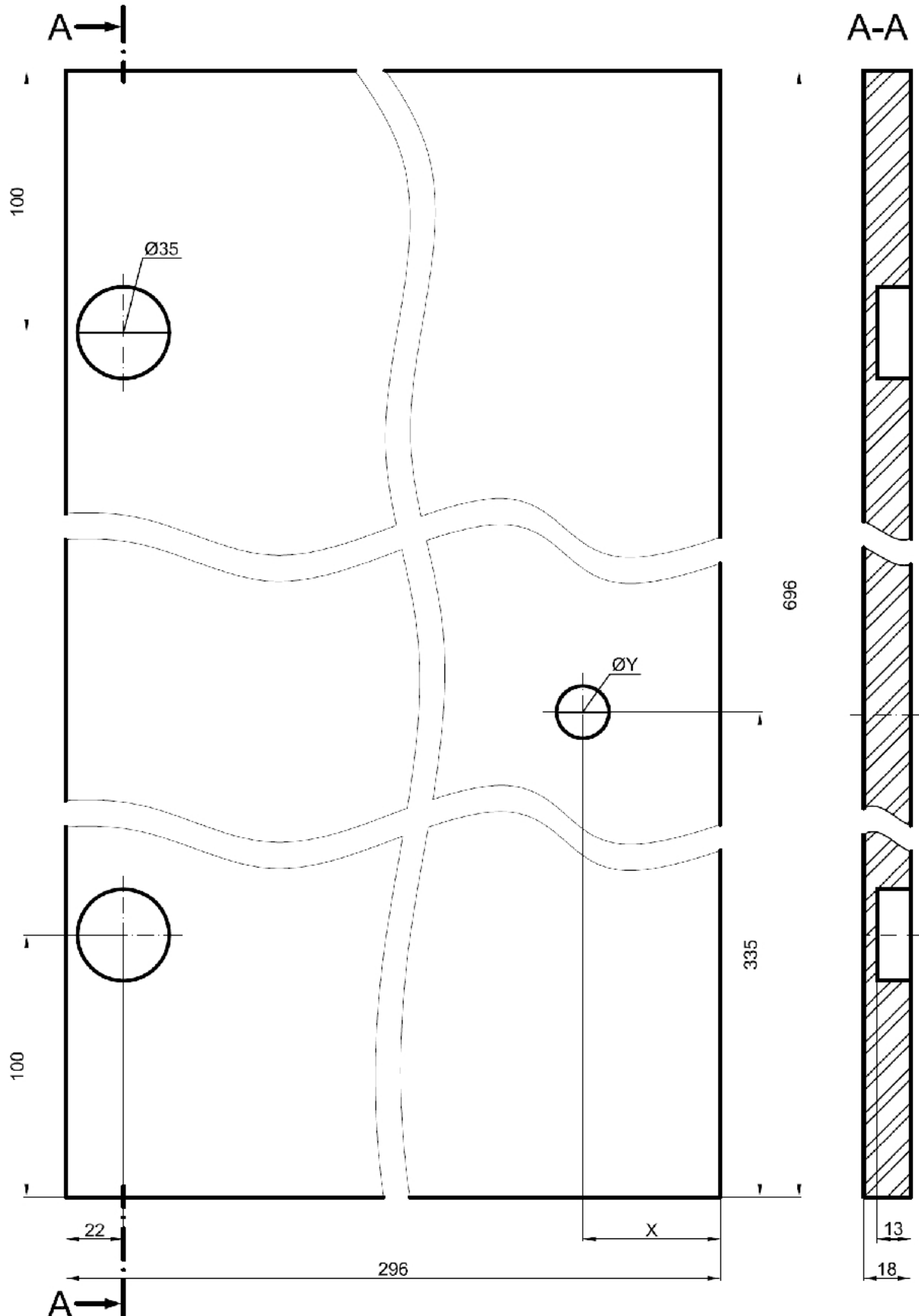
Wymiary gabarytowe

262×175×18

Nr rysunku:

01.04





Uwaga:

Odległość otworu oznaczonego na rysunku jako X, należy dobrać do wielkości zamka montowanego w drzwiach
Średnica otworu pod zamek oznaczona na rysunku jako Y, jest uzależniona od średnicy zamka

Podziałka:	Nazwa wyrobu: Szafka - drzwi	Wymiary gabarytowe 696×296×18	Nr rysunku: 01.06
------------	--	---	-----------------------------

Czas przeznaczony na wykonanie zadania wynosi 180 minut.

Ocenić będą 3 rezultaty:

- wieniec dolny szafki,
- drzwi szafki,
- zmontowana szafka

oraz przebieg wykonania szafki.