

*Arkusze zawiera informacje prawnie chronione  
do momentu rozpoczęcia egzaminu*

Nazwa kwalifikacji: **Wytwarzanie wyrobów stolarskich**  
Oznaczenie arkusza: **AU.15-01-19.06**  
Oznaczenie kwalifikacji: **AU.15**  
Numer zadania: **01**

**PODSTAWA PROGRAMOWA  
2017**

*Wypełnia egzaminator*

Kod ośrodka           –

Kod egzaminatora

Data egzaminu            
*Dzień Miesiąc Rok*

Godzina rozpoczęcia egzaminu   :

Numer PESEL zdającego*											Numer stanowiska	

\* w przypadku braku numeru PESEL – seria i numer paszportu lub innego dokumentu potwierdzającego tożsamość

### **Egzaminatorze!**

- Oceniaj prace zdających rzetelnie i z zaangażowaniem. Dokumentuj wyniki oceny.
- Stosuj przyjęte zasady oceniania w sposób obiektywny.
- Jeżeli zdający, wykonując zadanie egzaminacyjne, uzyskuje inne rezultaty albo pożądane rezultaty uzyskuje w inny sposób niż uwzględniony w zasadach oceniania lub przedstawia nietypowe rozwiązanie, ale zgodnie ze sztuką w zawodzie, to nadal oceniaj zgodnie z kryteriami zawartymi w zasadach oceniania. Informacje o tym, że zasady oceniania nie przewidują zaistniałej sytuacji, przekaz niezwłocznie w formie pisemnej notatki do Przewodniczącego Zespołu Egzaminacyjnego z prośbą o przekazanie jej do Okręgowej Komisji Egzaminacyjnej. Notatka może być sporządzona odręcznie w trybie roboczym.
- Informuj przewodniczącego zespołu nadzorującego o wszystkich nieprawidłowościach zaistniałych w trakcie egzaminu, w tym w szczególności o naruszeniach przepisów bezpieczeństwa i higieny pracy i o podejrzeniach niesamodzielności w wykonaniu zadania przez zdającego.




**Przebieg 1: Wykonanie półki wiszącej**

Zdający:

1	docinał boki i półki po 2 sztuki na pilarsce zachowując środki ostrożności, stosując ochronniki słuchu lub zatyczki oraz okulary ochronne																				
2	wykonywał gniazda wiertarką elektryczną ręczną lub na wiertarce poziomej i pionowej zachowując środki ostrożności																				
3	podczas szlifowania elementów używał maski przeciwpyłowej																				
4	podczas wykonywania montażu elementów nanosił klej na złącza kołkowe																				
5	podczas wykonywania montażu używał podkładek pod pobijak drewniany i ściski montażowe w celu wyeliminowania wgnieceń na elementach																				
6	po skończonej pracy posprzątał stanowisko pracy a odpady usunął do specjalnie przygotowanego pojemnika																				

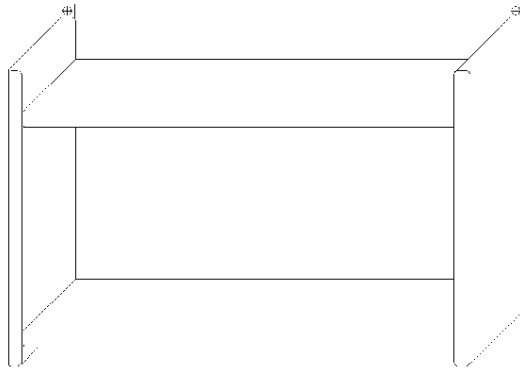
Egzaminator .....

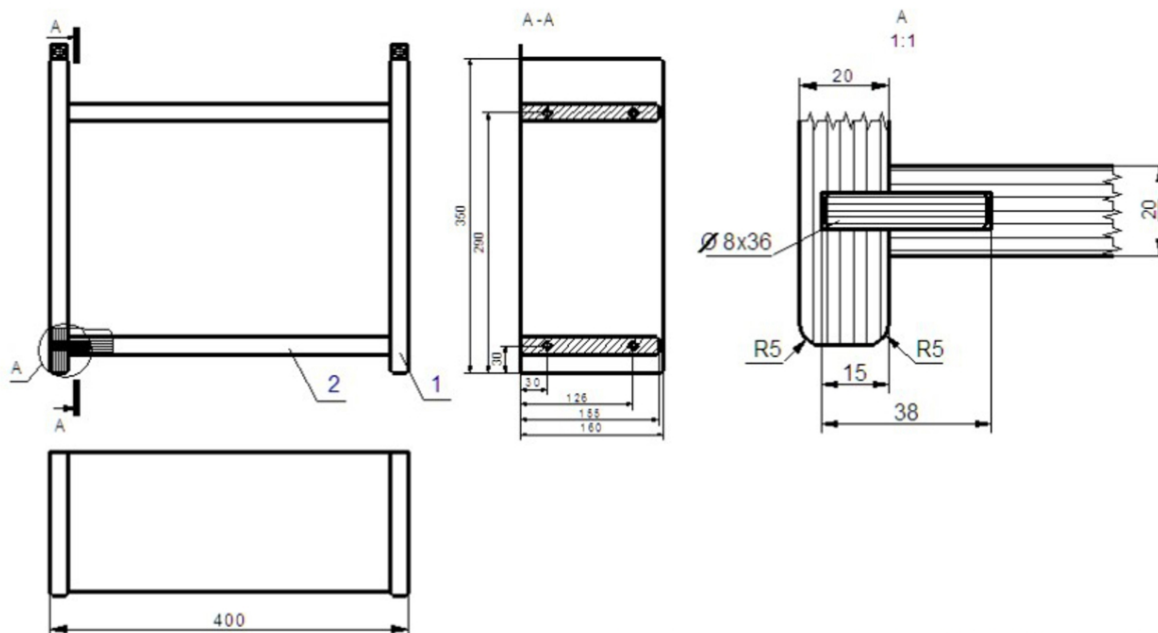
*imię i nazwisko*

.....

*data i czytelny podpis*

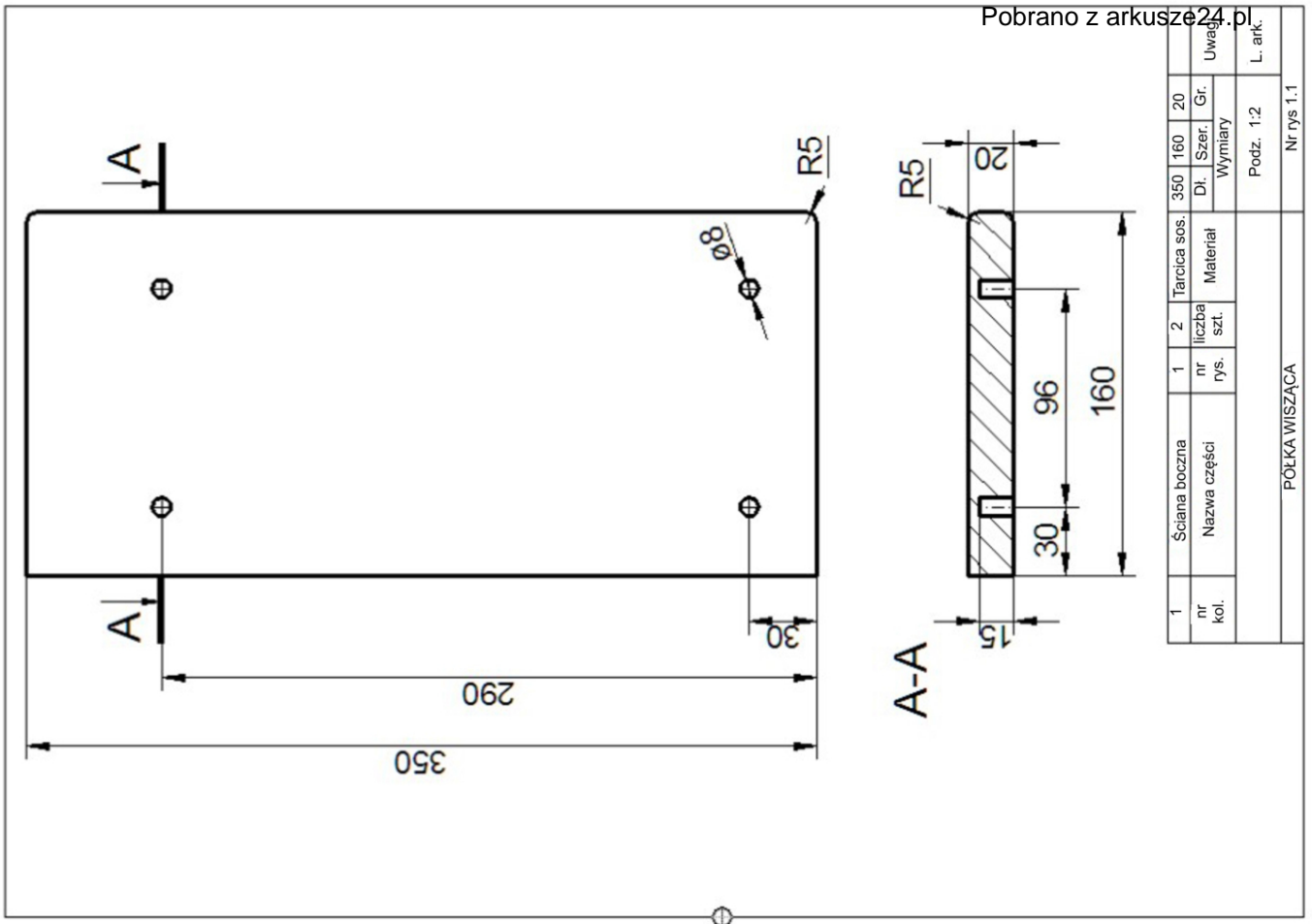
Rysunek 1. Półka wisząca – rysunek poglądowy



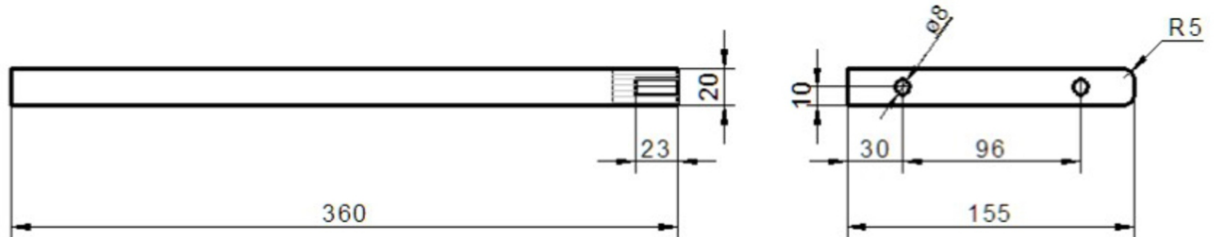


2	Wieniec	1.2	2	Tarcica sos.	360	155	20	
1	Ściana boczna	1.1	2	Tarcica sos.	350	160	20	
nr kol.	Nazwa części	nr rys.	liczba szt.	Materiał	Wymiary			Uwagi
					Di.	Szer.	Gr.	
					Podz. 1:5			L. ark.
PÓLKA WISZĄCA					Nr rys. 1			

Rysunek 3. Ściana boczna



1		2		350		160		20	
nr kol.	Ściana boczna	nr rys.	liczba rys.	Di.	Szer.	Gr.	Wymiary		
Nazwa części		Material		Podz.			1:2		
PÓLKA WISZĄCA									
Nr rys 1:1									



2	Wieniec	1	2	Tarcica sos.	360	155	20	
nr kol.	Nazwa części	nr rys.	liczba szt.	Materiał	Wymiary			Uwagi
					Podz	1:2		L. ark.
PÓŁKA WISZĄCA					Nr rys. 1.2.			