

Nazwa kwalifikacji: **Obsługa maszyn i urządzeń przemysłu chemicznego**

Oznaczenie kwalifikacji: **AU.08**

Wersja arkusza: **SG**

Czas trwania egzaminu: **60 minut**

AU.08-SG-21.01

EGZAMIN POTWIERDZAJĄCY KWALIFIKACJE W ZAWODZIE

Rok 2021

CZĘŚĆ PISEMNA

**PODSTAWA PROGRAMOWA
2017**

Instrukcja dla zdającego

1. Sprawdź, czy arkusz egzaminacyjny zawiera 13 stron. Ewentualny brak stron lub inne usterki zgłoś przewodniczącemu zespołu nadzorującego.
2. Do arkusza dołączona jest KARTA ODPOWIEDZI, na której w oznaczonych miejscach:
 - wpisz oznaczenie kwalifikacji,
 - zamaluj kratkę z oznaczeniem wersji arkusza,
 - wpisz swój numer PESEL*,
 - wpisz swoją datę urodzenia,
 - przyklej naklejkę ze swoim numerem PESEL.
3. Arkusz egzaminacyjny zawiera test składający się z 40 zadań.
4. Za każde poprawnie rozwiązane zadanie możesz uzyskać 1 punkt.
5. Aby zdać część pisemną egzaminu musisz uzyskać co najmniej 20 punktów.
6. Czytaj uważnie wszystkie zadania.
7. Rozwiązania zaznaczaj na KARCIE ODPOWIEDZI długopisem lub piórem z czarnym tuszem/atramentem.
8. Do każdego zadania podane są cztery możliwe odpowiedzi: A, B, C, D. Odpowiada im następujący układ krerek w KARCIE ODPOWIEDZI:

A	B	C	D
---	---	---	---

9. Tylko jedna odpowiedź jest poprawna.
10. Wybierz właściwą odpowiedź i zamaluj kratkę z odpowiadającą jej literą – np., gdy wybrałeś odpowiedź „A”:

<input checked="" type="checkbox"/>	B	C	D
-------------------------------------	---	---	---

11. Staraj się wyraźnie zaznaczać odpowiedzi. Jeżeli się pomylisz i błędnie zaznaczysz odpowiedź, otocz ją kółkiem i zaznacz odpowiedź, którą uważasz za poprawną, np.

<input checked="" type="checkbox"/>	B	C	<input checked="" type="checkbox"/>
-------------------------------------	---	---	-------------------------------------

12. Po rozwiązaniu testu sprawdź, czy zaznaczyłeś wszystkie odpowiedzi na KARCIE ODPOWIEDZI i wprowadziłeś wszystkie dane, o których mowa w punkcie 2 tej instrukcji.

Pamiętaj, że oddajesz przewodniczącemu zespołu nadzorującego tylko KARTĘ ODPOWIEDZI.

Powodzenia!

* w przypadku braku numeru PESEL – seria i numer paszportu lub innego dokumentu potwierdzającego tożsamość

Zadanie 1.

Do wykonania przegrody filtracyjnej ziarnistej stosuje się

- A. bibułę.
- B. piasek.
- C. tkaninę lnianą.
- D. tkaninę bawełnianą

Zadanie 2.

	Temperatura mięknięcia [°C]	Temperatura degradacji [°C]	Odporność chemiczna	Właściwości mechaniczne
polichlorek winylu	80	180	odporny na działanie kwasu solnego, siarkowego i rozcieńczonego HNO ₃ , rozpuszcza się w ketonach, estrach i węglowodorach aromatycznych	sztwny termoplast
polistyren	100	300	odporny na działanie alkaliów i kwasów, rozpuszcza się w ketonach i węglowodorach aromatycznych	półsztywny termoplast
polietylen	150	300	w temperaturze < 60°C odporny na działanie rozpuszczalników, utleniaczy i kwasów, w temperaturze > 70°C rozpuszcza się w ksylenie	półsztywny termoplast
politetrafluoroetylen	260	400	praktycznie nie reaguje on z niczym ani w niczym się nie rozpuszcza	nietopliwy plastomer

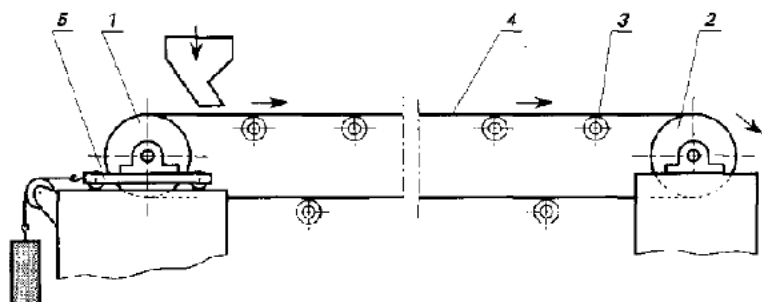
Który z materiałów jest wykorzystywany jako wykładzina aparatów pracujących w wysokich temperaturach i w kontakcie z agresywnymi środkami chemicznymi?

- A. Polistyren
- B. Polietylen
- C. Polichlorek winylu
- D. Politetrafluoroetylen

Zadanie 3.

Na rysunku przenośnika taśmowego cyfrą 1 oznaczono

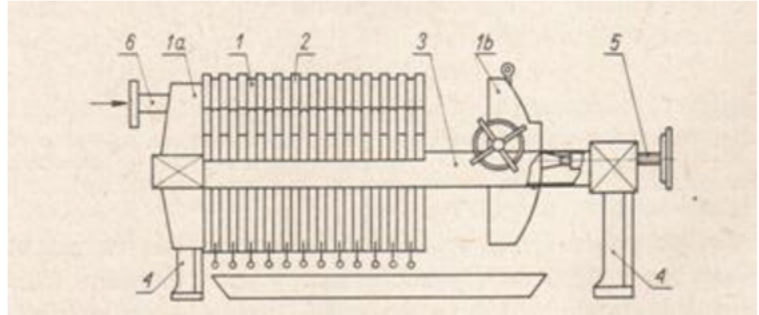
- A. rolkę.
- B. taśmę.
- C. bęben napędowy.
- D. bęben napinający.



Zadanie 4.

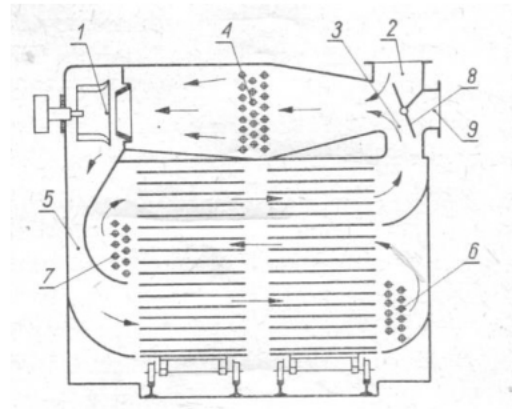
Na rysunku prasy filtracyjnej płyty zaznaczone są cyfrą

- A. 1
- B. 2
- C. 4
- D. 5

**Zadanie 5.**

Suszarka przedstawiona na rysunku jest suszarką

- A. przeponową o działaniu ciągłym.
- B. przeponową o działaniu okresowym.
- C. bezprzeponową o działaniu ciągłym.
- D. bezprzeponową o działaniu okresowym.

**Zadanie 6.**

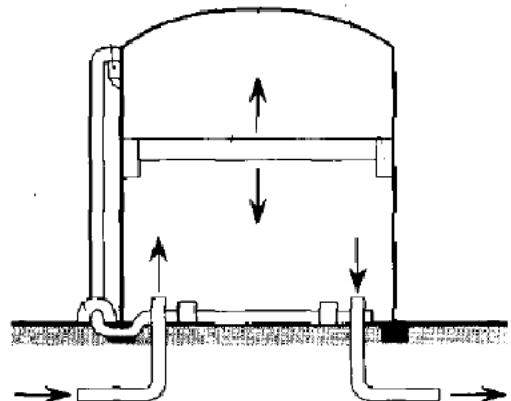
Wirówki talerzowe są stosowane do

- A. odpylania powietrza.
- B. rozdzielania emulsji.
- C. mieszania materiałów sypkich.
- D. rozdrabniania materiałów włóknistych.

Zadanie 7.

Przedstawiony na rysunku zbiornik służy do magazynowania

- A. cieczy lotnych.
- B. cieczy agresywnych.
- C. gazów po średnim ciśnieniu.
- D. gazów pod wysokim ciśnieniem.



Zadanie 8.

Ile wyniesie końcowe stężenie roztworu kwasu siarkowego(VI) o masie 500 kg i stężeniu początkowym 80% jeżeli po absorpcji tlenu siarki(VI) masa roztworu wzrosła o 50 kg?

$$M_{SO_3} = 80 \frac{g}{mol} \quad M_{H_2SO_4} = 98 \frac{g}{mol}$$

- A. Około 61%
- B. Około 73%
- C. Około 84%
- D. Około 90%

Zadanie 9.

Solanka do zasilania elektrolizera przeponowego powinna mieć stężenie 24% . Jednorazowo do elektrolizera wprowadza się 2 m³ solanki o gęstości 1180 kg/m³. Do jednorazowego załadowania elektrolizera. należy przygotować

- A. 566 kg NaCl i 1434 m³ H₂O.
- B. 566 kg NaCl i 1794 m³ H₂O.
- C. 480 kg NaCl i 1520 m³ H₂O.
- D. 480 kg NaCl i 1880 m³ H₂O.

Zadanie 10.

500 m³ oczyszczonego gazu ziemnego, który zawiera 98% CH₄ poddano procesowi półspalania. Reakcja zachodzi zgodnie z równaniem: CH₄ + 1,5O₂ → CO + 2H₂O

Zapotrzebowanie na tlen w tym procesie wynosi

- A. 700 m³
- B. 735 m³
- C. 750 m³
- D. 765 m³

Zadanie 11.

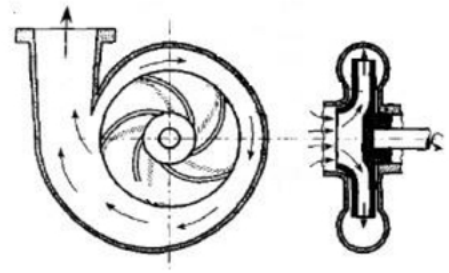
Powodem przerywanej (nieciągłej) pracy pompy może być

- A. nieszczelny rurociąg ssawny.
- B. zbyt niska prędkość obrotowa pompy.
- C. zbyt wysoka prędkość obrotowa pompy.
- D. niewspółosiowość wału pompy w stosunku do wału silnika.

Zadanie 12.

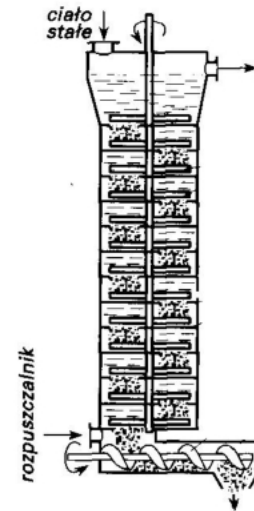
W przedstawionej na rysunku pompie wirowej uszkodzeniu uległ

- A. wał.
- B. korpus.
- C. łopatką.
- D. dyfuzor.

**Zadanie 13.**

Na rysunku przedstawiono aparat, w którym prowadzony jest proces

- A. adsorpcji.
- B. absorpcji.
- C. ekstrakcji.
- D. destylacji.

**Zadanie 14.**

Do wyizolowania olejków eterycznych z roślin należy zastosować

- A. rektyfikację.
- B. destylację prostą.
- C. destylację z parą wodną.
- D. destylację pod zmniejszonym ciśnieniem.

Zadanie 15.

Materiał, w którym odparowanie wilgoci odbywa się z całej objętości, wychodząc z suszarki taśmowej ma zbyt wysoką wilgotność. Który parametr należy zmienić, aby uzyskać odpowiednio niską wilgotność suszonego materiału?

- A. Podnieść temperaturę powietrza.
- B. Zwiększyć szybkość przesuwu taśm.
- C. Skrócić czas przebywania materiału w suszarce.
- D. Wprowadzić powietrze we współprądzie z suszonym materiałem.

Zadanie 16.

Do przenoszenia żwiru na wysokość około 20 m należy użyć przenośnika

- A. taśmowego.
- B. kubelkowego.
- C. ślimakowego.
- D. zgarniakowego.

Zadanie 17.

Który z zaworów może być zastosowany w instalacji transportującej media pod ciśnieniem 100 barów i temperaturze 210°C?

- A. I.
- B. II.
- C. III.
- D. IV.

	zawór	maksymalne ciśnienie robocze [bar]	temperatura pracy [°C]
I.	kulowy Bee	63	-10 ÷ +95
II.	iglicowy HOKE	414	-54 ÷ +232
III.	kulowy HOKE	138	-18 ÷ +121
IV.	dozujący kątowy HOKE	207	-54 ÷ +204

Zadanie 18.

Do pomiaru natężenia przepływu cieczy można zastosować

- A. aparat Orsata.
- B. zwężkę Venturiego.
- C. aparat Abla-Pensky'ego
- D. wiskozymetr Ubbelohdego.


Zadanie 19.

Do krystalizatora wieżowego przez dysze jest wtryskiwany

- A. od dołu gorący roztwór nasycony.
- B. od góry gorący roztwór nasycony.
- C. od dołu roztwór nasycony o temperaturze otoczenia.
- D. od góry roztwór nasycony o temperaturze otoczenia.

Zadanie 20.

Tabela. Elementy oznakowania dla materiałów wybuchowych

Klasyfikacja	Podklasa 1.1	Podklasa 1.2	Podklasa 1.3	Podklasa 1.4
Piktogram GHS				
Hasło ostrzegawcze	Niebezpieczeństwo	Niebezpieczeństwo	Niebezpieczeństwo	Uwaga
Zwrot wskazujący rodzaj zagrożenia:	H201: Materiał wybuchowy; zagrożenie wybuchem masowym	H202: Materiał wybuchowy; poważne zagrożenie rozrzutem	H203: Materiał wybuchowy; zagrożenie pożarem, wybuchem lub rozrzutem	H204: Zagrożenie pożarem lub rozrzutem

W karcie charakterystyki nitrogliceryny znajduje się informacja, że nitrogliceryna jest materiałem wybuchowym należącym do podklasy 1.1. Na opakowaniu nitrogliceryny powinny znajdować się: piktogram wybuchająca bomba oraz

- hasło ostrzegawcze „Uwaga” i zwrot wskazujący rodzaj zagrożenia: „Zagrożenie pożarem lub rozrzutem”.
- hasło ostrzegawcze „Niebezpieczeństwo” i zwrot wskazujący rodzaj zagrożenia: „Materiał wybuchowy; zagrożenie rozrzutem”.
- hasło ostrzegawcze „Niebezpieczeństwo” i zwrot wskazujący rodzaj zagrożenia: „Materiał wybuchowy; zagrożenie wybuchem masowym”.
- hasło ostrzegawcze „Niebezpieczeństwo” i zwrot wskazujący rodzaj zagrożenia: „Materiał wybuchowy; zagrożenie pożarem, wybuchem lub rozrzutem”.

Zadanie 21.

Węgiel kamienny w koksowniach magazynowany jest

- w silosach.
- na utwardzonym, zadaszonym placu.
- w postaci pryzm na utwardzonych składowiskach.
- w zamkniętym, dobrze wentylowanym magazynie.

Zadanie 22.

Zanieczyszczenia zewnętrznych części maszyn i urządzeń, spowodowane kurzem i pyłem usuwa się, splukując je

- ciepłą wodą.
- roztworem etanolu.
- rozpuszczalnikiem.
- mlekiem wapiennym.

Zadanie 23.

Kolejnymi etapami remontu maszyn i urządzeń w przemyśle chemicznym są

- A. oczyszczanie, demontaż, weryfikacja, naprawa, montaż, badania i odbiór.
- B. demontaż, weryfikacja, oczyszczanie, montaż, naprawa, badania i odbiór.
- C. weryfikacja, naprawa, badania i odbiór, oczyszczanie, demontaż, montaż.
- D. badania i odbiór, montaż, demontaż, oczyszczanie, weryfikacja, naprawa.

Zadanie 24.

Jedną z metod określania zużycia części maszyn jest metoda liniowa, która polega na

- A. badaniu dotykowym elementu po zużyciu.
- B. określeniu zmian wymiaru liniowego elementu.
- C. określeniu zmian objętości elementu przed i po zużyciu.
- D. ważeniu elementu przed i po określonym czasie zużywania.

Zadanie 25.

Częstotliwość badań okresowych zbiorników bezciśnieniowych i niskociśnieniowych przeznaczonych do magazynowania materiałów trujących lub żrących

Rodzaj badania	Częstotliwość badania nie rzadziej niż			
	Dla zbiorników naziemnych metalowych			
	Wiek do 30 lat		Wiek powyżej 30 lat	
	Pojemność >1000 m ³	Pojemność <1000 m ³	Pojemność >1000 m ³	Pojemność <1000 m ³
Rewizja wewnętrzna	5 lat	3 lata	3 lata	3 lata
Próba szczelności	10 lat	6 lat	6 lat	4 lata
Rewizja zewnętrzna	2 lata	1 rok	1 rok	1 rok

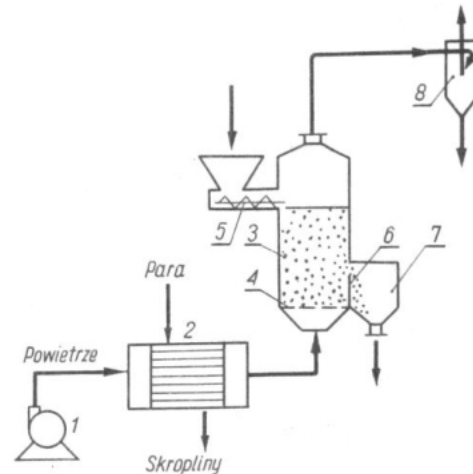
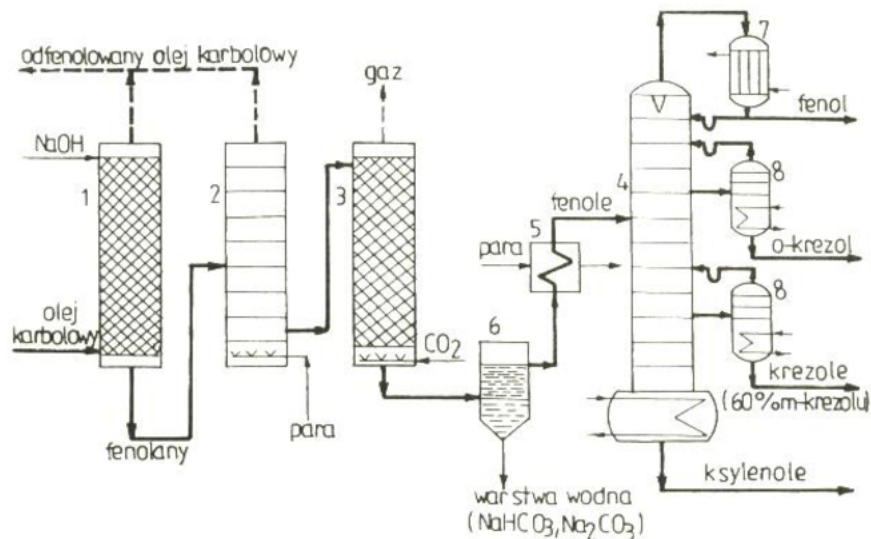
Na podstawie danych w zamieszczonej tabeli podaj rodzaje badań, które należy zlecić w 21. roku użytkowania zbiornika niskociśnieniowego metalowego przeznaczonego do magazynowania chloru o pojemności 500 m³.

- A. Tylko rewizja zewnętrzna.
- B. Tylko rewizja wewnętrzna.
- C. Rewizja wewnętrzna i zewnętrzna.
- D. Rewizja zewnętrzna i próba szczelności.

Zadanie 26.

Rysunek przedstawia schemat suszarki fluidalnej. Jednym z urządzeń wchodzących w skład zestawu jest cyklon, który na schemacie jest oznaczony cyfrą

- A. 1
- B. 3
- C. 7
- D. 8

**Zadanie 27.**

Na rysunku przedstawiono schemat odfenolowania oleju karbolowego. Surowcami pomocniczymi w tym procesie są

- A. NaOH i CO_2 .
- B. NaHCO_3 i Na_2CO_3 .
- C. fenol, o-krezol, krezole, ksylenole.
- D. odfenolowany olej karbolowy i fenolany.

Zadanie 28.

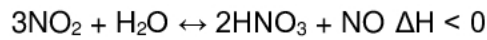
Na rysunku przedstawiono symbol graficzny

- A. separatora.
- B. mieszalnika.
- C. młyna kulowego.
- D. wymiennika ciepła.



Zadanie 29.

Absorpcja tlenku azotu(IV) w wodzie jest opisana równaniem



Zgodnie z regułą Le Chateliera - Brauna wydajność reakcji wzrośnie, jeżeli

- A. obniży się temperaturę i obniży się ciśnienie.
- B. obniży się temperaturę i podwyższy się ciśnienie.
- C. podwyższy się temperaturę i obniży się ciśnienie.
- D. podwyższy się temperaturę i podwyższy się ciśnienie.

Zadanie 30.

W procesie produkcji nawozów wieloskładnikowych, pyły oddzielane w urządzeniach odpylających i produkty niespełniające norm jakościowych, zgodnie z zasadą najlepszego wykorzystania surowców, należy

- A. w całości zawrócić do procesu.
- B. umieścić na poletkach osadowych.
- C. zneutralizować mlekiem wapiennym.
- D. składować na składowiskach odpadów niebezpiecznych.

Zadanie 31.

Przeciwny ruch materiałów jest najbardziej efektywny w suszeniu gorącymi gazami, ale gdy sucha substancja może ulegać rozkładowi bezpieczniej jest zastosować współprąd.

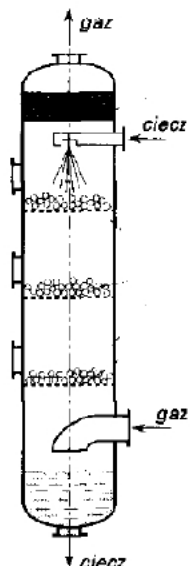
W tym przypadku ma zastosowanie zasada

- A. umiaru technologicznego.
- B. najlepszego wykorzystania energii.
- C. najlepszego wykorzystania aparatury.
- D. najlepszego wykorzystania surowców.

Zadanie 32.

Na podstawie zamieszczonego rysunku określ, jaka zasada technologiczna jest zastosowana w przypadku wpływających do aparatu strumieni gazu i cieczy.

- A. Zasada nadmiaru reagentów.
- B. Zasada odzyskiwania ciepła.
- C. Zasada przeciwności cieplnego.
- D. Zasada przeciwności materiałowego.



Zadanie 33.

Na rysunku przedstawiono przyrząd do pobierania próbek

- A. ciekłych ze zbiorników i beczek.
- B. sypkich o bardzo dużym rozdrobnieniu.
- C. materiałów półpłynnych i plastycznych.
- D. granulowanych i sypkich gruboziarnistych.

**Zadanie 34.**

Minimalna liczba próbek skrzyniowych niezbędnych do wyznaczenia ciężaru objętościowego

objętość magazynowanego węgla [m ³]	Objętość skrzyni [m ³]		
	1,0	0,5	0,25
	liczba próbek		
Do 500	1	1	2
501 – 1000	2	3	4
1001 – 5000	3	4	5
5001 – 10 000	4	5	6
10 001 – 50 000	5	7	8
Powyżej 50 000	6	8	10

Na podstawie danych w zamieszczonej tabeli podaj minimalną ilość próbek skrzyniowych węgla kamiennego potrzebnych do wyznaczenia ciężaru objętościowego. Na placu magazynowym znajduje się około 400 000 dm³ węgla, a próbkobiorca ma do dyspozycji skrzynie o objętości 0,5 m³.

- A. 1 próbka.
- B. 4 próbki.
- C. 7 próbek.
- D. 8 próbek.

Zadanie 35.

Na rysunku przedstawiono kubek Forda, który napelnia się badaną cieczą (np. farbą) i mierzy się czas zupełnego wypływu cieczy z kubka. Przyrząd ten służy do pomiaru

- A. masy.
- B. gęstości.
- C. lepkości.
- D. objętości.



Zadanie 36.

W celu stwierdzenia obecności jonów Cl^- w wodzie wodociągowej należy użyć

- A. roztworu AgNO_3
- B. roztworu NH_4SCN
- C. odczynnika Fehlinga
- D. odczynnika Tollensa

Zadanie 37.

Na rysunku przedstawiono wskazania termohigrometru podczas badania powietrza. Wilgotność tego badanego powietrza wynosi

- A. 9%
- B. 20%
- C. 22%
- D. 50%

**Zadanie 38.**

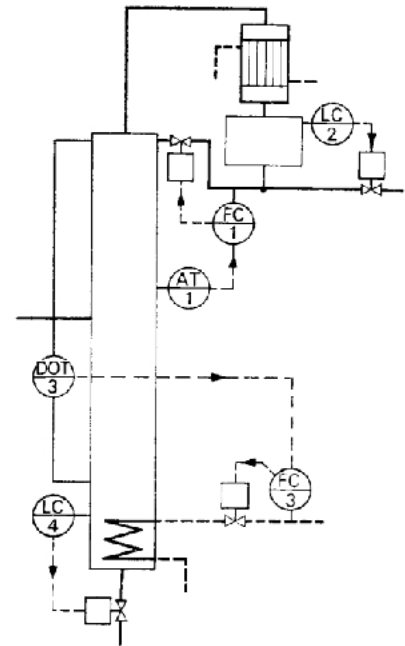
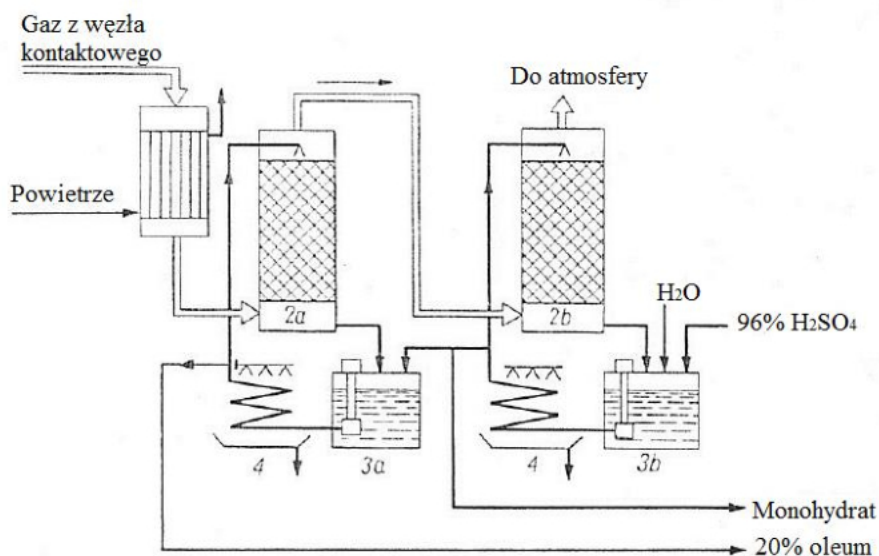
Poziomowskaz rurkowy należy połączyć ze zbiornikiem otwartym

- A. jednym końcem tylko od góry.
- B. jednym końcem tylko od dołu.
- C. dwoma końcami, jeden u dołu, drugi po środku.
- D. dwoma końcami, jeden u góry, drugi po środku.

Zadanie 39.

Z jakim regulatorem współpracuje automatyczny analizator stężenia (AT) na przedstawionym schemacie układu sterowania jakościowego rektyfikacją?

- A. Regulatorem temperatury par destylatu.
- B. Regulatorem natężenia przepływu skroplin.
- C. Regulatorem natężenia przepływu pary grzejącej.
- D. Regulatorem poziomu w zbiorniku uśredniającym.

**Zadanie 40.**

Na podstawie schematu przedstawionego na rysunku podaj, jakie końcowe parametry są monitorowane w laboratorium przykładowym w przypadku produkcji kwasu siarkowego(VI).

- A. Stężenie monohydratu i oleum oraz skład gazów odlotowych.
- B. Natężenie przepływu monohydratu, oleum i gazów odlotowych.
- C. Temperatura monohydratu i oleum oraz skład gazów odlotowych.
- D. Stężenie monohydratu i oleum oraz temperatura gazów odlotowych.