

Nazwa kwalifikacji: **Eksploatacja środków transportu drogowego**  
Oznaczenie kwalifikacji: **AU.04**  
Wersja arkusza: **X**  
Czas trwania egzaminu: **60 minut**

AU.04-X-19.01

## **EGZAMIN POTWIERDZAJĄCY KWALIFIKACJE W ZAWODZIE**

**Rok 2019**

**CZĘŚĆ PISEMNA**

**PODSTAWA PROGRAMOWA  
2017**

### **Instrukcja dla zdającego**

1. Sprawdź, czy arkusz egzaminacyjny zawiera 11 stron. Ewentualny brak stron lub inne usterki zgłoś przewodniczącemu zespołu nadzorującego.
2. Do arkusza dołączona jest KARTA ODPOWIEDZI, na której w oznaczonych miejscach:
  - wpisz oznaczenie kwalifikacji,
  - zamaluj kratkę z oznaczeniem wersji arkusza,
  - wpisz swój numer PESEL\*,
  - wpisz swoją datę urodzenia,
  - przyklej naklejkę ze swoim numerem PESEL.
3. Arkusz egzaminacyjny zawiera test składający się z 40 zadań.
4. Za każde poprawnie rozwiązane zadanie możesz uzyskać 1 punkt.
5. Aby zdać część pisemną egzaminu musisz uzyskać co najmniej 20 punktów.
6. Czytaj uważnie wszystkie zadania.
7. Rozwiązania zaznaczaj na KARCIE ODPOWIEDZI długopisem lub piórem z czarnym tuszem/atramentem.
8. Do każdego zadania podane są cztery możliwe odpowiedzi: A, B, C, D. Odpowiada im następujący układ krater w KARCIE ODPOWIEDZI:

A	B	C	D
---	---	---	---

9. Tylko jedna odpowiedź jest poprawna.
10. Wybierz właściwą odpowiedź i zamaluj kratkę z odpowiadającą jej literą – np., gdy wybrałeś odpowiedź „A”:

<input checked="" type="checkbox"/>	B	C	D
-------------------------------------	---	---	---

11. Staraj się wyraźnie zaznaczać odpowiedzi. Jeżeli się pomylisz i błędnie zaznaczysz odpowiedź, otocz ją kółkiem i zaznacz odpowiedź, którą uważasz za poprawną, np.

<input checked="" type="checkbox"/>	B	C	<input checked="" type="checkbox"/>
-------------------------------------	---	---	-------------------------------------

12. Po rozwiązaniu testu sprawdź, czy zaznaczyłeś wszystkie odpowiedzi na KARCIE ODPOWIEDZI i wprowadziłeś wszystkie dane, o których mowa w punkcie 2 tej instrukcji.

**Pamiętaj, że oddajesz przewodniczącemu zespołu nadzorującego tylko KARTĘ ODPOWIEDZI.**

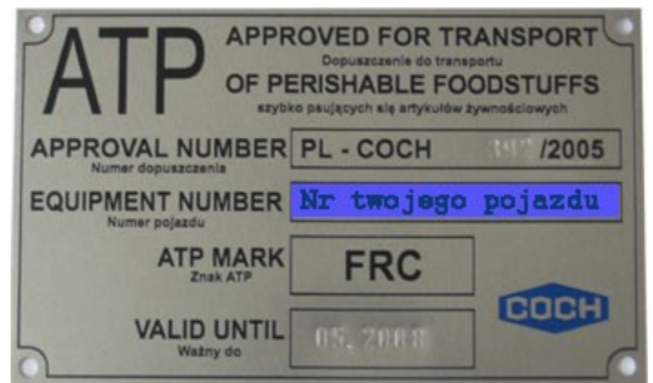
***Powodzenia!***

\* w przypadku braku numeru PESEL – seria i numer paszportu lub innego dokumentu potwierdzającego tożsamość

**Zadanie 1.**

Pojazd z tabliczką znamionową przedstawioną na rysunku jest przeznaczony do przewozu

- A. drewna.
- B. zwierząt.
- C. towarów niebezpiecznych.
- D. towarów szybko psujących się.

**Zadanie 2.**

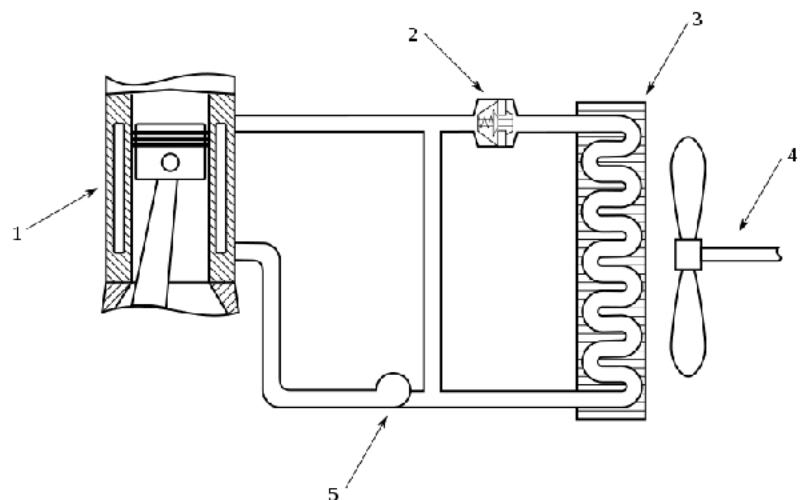
Pojazd samochodowy odpowiednio wyposażony i oznaczony, przeznaczony do przewozu osób w liczbie nie większej niż 9 łącznie z kierowcą oraz ich bagażu podręcznego za ustaloną na podstawie taksometru opłatą to

- A. minibus.
- B. midibus.
- C. taksówka.
- D. pojazd specjalny.

**Zadanie 3.**

Cyfrą 3 na rysunku zaznaczono

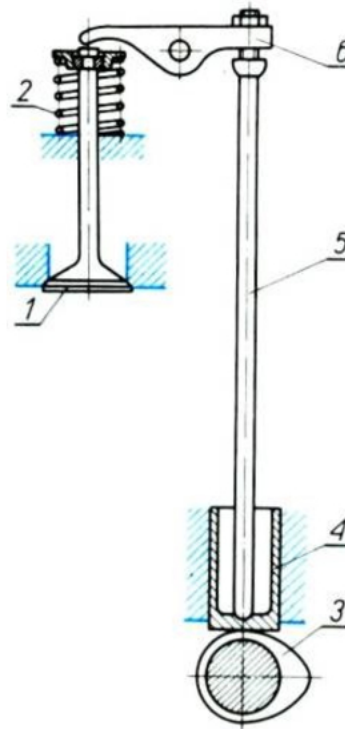
- A. termostat.
- B. chłodnicę.
- C. blok silnika.
- D. pompę płynu chłodzącego.



**Zadanie 4.**

Cyfrą 4 na rysunku zaznaczono

- A. zawór.
- B. popychacz.
- C. łaskę popychacza.
- D. dźwignię zaworową.

**Zadanie 5.**

Układ ASR

- A. steruje rozkładem siły hamowania.
- B. zapobiega blokowaniu kół podczas hamowania.
- C. utrzymuje kierowność samochodu i zapobiega niekontrolowanym poślizgom w czasie jazdy po łuku.
- D. ogranicza obracanie się kół napędowych podczas ruszania z miejsca, zwłaszcza przy dostarczeniu zbyt dużej mocy na śliskiej nawierzchni.

**Zadanie 6.**

Cichy regularny stuk metaliczny, zmniejszający się przy podwyższeniu temperatury i pracy silnika z dużą prędkością obrotową świadczy o

- A. nadmiernych luzach zaworowych.
- B. zapowietrzeniu pompy wtryskowej.
- C. nadmiernym zużyciu pompy hamulcowej.
- D. nadmiernym zużyciu gładzi tulei cylindrowej.

**Zadanie 7.**

Który z podanych opisów przedstawia sposób sprawdzenia poziomu oleju w silniku?

- A. Sprawdzenie polega na stwierdzeniu na miarce/bagnecie, czy poziom oleju znajduje się pomiędzy oznaczonym minimum i maksimum.
- B. Sprawdzenie polega na odkręceniu korka wlewowego i wizualnym sprawdzeniu obecności oleju.
- C. Sprawdzenie polega na otwarciu zbiornika oleju. Jeżeli olej jest widoczny, jego poziom jest prawidłowy.
- D. Sprawdzenie polega na wizualnym stwierdzeniu czy poziom oleju znajduje się pomiędzy znakami określającymi jego maksymalny i minimalny poziom, które zaznaczone są na filtrze oleju.

**Zadanie 8.**

Przyczyną czarnego dymienia silnika z zapłonem samoczynnym może być

- A. zużycie wtryskiwaczy.
- B. zatarcie łożysk wału rozrządu.
- C. zanieczyszczenie filtra kabinowego.
- D. nadmierne zużycie świec zapłonowych.

**Zadanie 9.**

Regenerację czopów i wałków, z drobnymi ubytkami materiału, przeprowadza się metodą

- A. lutowania.
- B. napawania.
- C. zgrzewania.
- D. platynkowania.

**Zadanie 10.**

Na podstawie wartości wskaźnika TWI ocenia się stan techniczny

- A. bieżnika opony.
- B. oleju silnikowego.
- C. katalizatora spalin.
- D. płynu chłodzącego.

**Zadanie 11.**

Przyrząd przedstawiony na rysunku jest przeznaczony do

- A. sprawdzania szerokości szczelin.
- B. mierzenia wymiarów zewnętrznych.
- C. mierzenia średnicy wewnętrznej rur.
- D. sprawdzania nierówności powierzchni.



### Zadanie 12.



Narzędzie przedstawione na rysunku jest przeznaczone do

- A. demontażu podkładek.
- B. demontażu przewodów elektrycznych.
- C. montażu pierścieni Segera na wałkach.
- D. montażu pierścieni uszczelniających na tłokach.

### Zadanie 13.

W celu uzupełnienia czynnika roboczego w mechanizmie wspomaganego układu kierowniczego, należy dołączyć

- A. olej silnikowy.
- B. płyn chłodniczy.
- C. płyn hamulcowy.
- D. olej hydrauliczny.

### Zadanie 14.

Które oznaczenie klasyfikacji ACEA dotyczy oleju silnikowego przeznaczonego do silników wysokoprężnych stosowanych w samochodach ciężarowych?

- A. A1
- B. B4
- C. C3
- D. E9

**Zadanie 15.**

Nazwa zespołu	Czynność	Przebieg w kilometrach x 1000							
		1-2	15	30	45	60	75	90	105
Olej w silniku i filtr oleju	wymiana	+	+	+	+	+	+	+	+
Pasek napędu alternatora, sprężarki klimatyzacji, pompy wspomagania kierownicy	wymiana regulacja	+	+	+	+	+	+	+	+
Układ chłodzenia	sprawdzenie	+	+	+	+	+	+	+	+
Płyn w układzie chłodzenia	wymiana				+				
Filtr powietrza	sprawdzenie wymiana		+	+	+	+	+	+	+
Filtr paliwa	wymiana				+			+	
Przewody paliwa	sprawdzenie		+	+	+	+	+	+	+
Układ recyrkulacji par paliwa	sprawdzenie				+			+	

Zgodnie z zamieszczonymi w tabeli danymi dotyczącymi dokumentacji samochodu, płyn w układzie chłodzenia silnika należy wymieniać co

- A. 15 000 km
- B. 30 000 km
- C. 45 000 km
- D. 60 000 km

**Zadanie 16.**

Czynności zaplanowane do wykonania podczas naprawy pojazdu mechanik odczytuje

- A. z karty obsługi.
- B. z karty drogowej.
- C. z książki pojazdu.
- D. ze zlecenia serwisowego.

**Zadanie 17.**

Pojazd zużywa:

- 40 l paliwa na 100 km przy cenie 4,50 zł za liter,
- 8 szt. opon w cenie 500 zł, każda wykonuje 200 000 km przebiegu,
- w ciągu miesiąca pojazd pokonuje średnio 5 000 km.

Ile wynoszą średnie miesięczne koszty zmienne tego pojazdu?

- A. 9 000 zł
- B. 9 100 zł
- C. 9 180 zł
- D. 9 320 zł

**Zadanie 18.**

Cena jednej opony samochodu ciężarowego wynosi 750 zł, natomiast koszt wymiany opony na jednym kole i jego wyważenia to 20 zł. Całkowity koszt wymiany i wyważenia kompletu opon w samochodzie wyposażonym na tylnej osi w tzw. „bliźniaki” wynosi

- A. 3 080 zł
- B. 4 500 zł
- C. 4 580 zł
- D. 4 620 zł

**Zadanie 19.**

Podczas wymiany oleju w silniku należy zastosować 8,7 l oleju. Cena 1 l oleju pakowanego w litrowych opakowaniach wynosi 17 zł, a cena filtra oleju to 23 zł. Całkowity koszt zakupu oleju, jego wymiany wraz z filtrem wyniesie

- A. 136 zł
- B. 153 zł
- C. 159 zł
- D. 176 zł

**Zadanie 20.**

Przedstawiony na rysunku znak „G” na pojeździe oznacza, że pojazd

- A. jest bezpieczny i spełnia wymogi EURO 8.
- B. spełnia wymagania przepisów austriackich dotyczących emisji hałasu.
- C. jest dopuszczony do eksploatacji z dopuszczalną masą całkowitą 40 t, pomimo że austriackie przepisy zezwalają na 38 t.
- D. spełnia wymagania przepisów niemieckich dotyczących hałasu w odniesieniu do pojazdów poruszających się w obszarach miejskich.

**Zadanie 21.**

Samochody pogotowia drogowego zaliczają się do pojazdów

- A. specjalnych
- B. technicznych.
- C. specjalizowanych.
- D. wielozadaniowych.

**Zadanie 22.**

Towary szybko psujące się i wymagające przewozu w temperaturze  $-18^{\circ}\text{C}$  winny być przewożone izotermicznymi środkami transportu

- A. klasy A.
- B. klasy B.
- C. klasy C.
- D. klasy F.

**Zadanie 23.**

Pojazdy samochodowe przeznaczone konstrukcyjnie do współpracy z przyczepą lub naczepą zalicza się do grupy

- A. pojazdów specjalnych.
- B. pojazdów wolnobieżnych.
- C. ciągników samochodowych.
- D. ciągników samozaładowczych.

**Zadanie 24.**

Do przewozu bali drewna należy stosować naczepy

- A. balastowe.
- B. kłonicowe.
- C. kontenerowe.
- D. oplandekowane.

**Zadanie 25.**

Do blokowania dużych bali papieru należy użyć

- A. klinów.
- B. podkładek, tzw. „jeży”.
- C. mat antypoślizgowych.
- D. łącznika naklejanego pomiędzy belami.

**Zadanie 26.**

Niepiętrowalna paletowa jednostka ładunkowa ma wymiary  $1200 \times 800 \times 1200$ . W przestrzeni ładunkowej o wymiarach  $13620 \times 2480 \times 2300$  można ich umieścić

- A. 15
- B. 17
- C. 34
- D. 64

**Zadanie 27.**

Lusterka sferyczne

- A. mają mały kąt obserwacji.
- B. pozwalają wyostrzyć widziany przedmiot.
- C. zapewniają duży kąt widzenia przestrzeni.
- D. pozwalają precyzyjniej określić odległość.



**Zadanie 28.**

Automatyczne utrzymanie zadanej przez kierowcę stałej prędkości jazdy zapewnia stosowanie

- A. tempomatu.
- B. ogranicznika gazu.
- C. ogranicznika prędkości.
- D. urządzenia radarowego bliskiego zasięgu.

**Zadanie 29.**

Urządzenie zwane retarderem ma za zadanie

- A. regulować siłę hamowania pojazdu.
- B. ułatwić utrzymanie toru jazdy pojazdu.
- C. pozwolić na utrzymanie stałej prędkości podczas jazdy.
- D. zapobiec nadmiernemu rozpędzeniu się pojazdu podczas długotrwałego zjazdu ze wzniesienia.

**Zadanie 30.**

Do czasu pracy kierowcy należy wliczyć

- A. dobowy nieprzerwany odpoczynek.
- B. czas krótkich podjazdów w kolejce do przejścia granicznego.
- C. czas do dyspozycji kierowcy, kiedy kierowca nie wykonywał pracy.
- D. przerwy w pracy, wynikające ze stosowania przerywanego systemu czasu pracy.

**Zadanie 31.**

Na rysunku przedstawiony jest tachograf analogowy. Poprawna rejestracja czasu wybranej aktywności kierowcy wymaga

- A. przestawienia selektora.
- B. przestawienia kluczyka.
- C. włożenia taśmy do urządzenia.
- D. wyzerowania licznika przed rozpoczęciem jazdy.

**Zadanie 32.**

Minimalna przerwa kierowcy prowadzącego pojazd w sposób ciągły przez 4 godziny i 30 minut wynosi

- A. 15 minut.
- B. 30 minut.
- C. 45 minut.
- D. 60 minut.

**Zadanie 33.**

W ciągu dwóch kolejnych tygodni kierowca może prowadzić pojazd **nie więcej** niż

- A. 80 godzin.
- B. 90 godzin.
- C. 94 godziny.
- D. 96 godzin.

**Zadanie 34.**

Dzienny czas pracy kierowcy wykonującego zarobkowy transport drogowy pojazdem powyżej 3,5 t należy zapisywać

- A. na kartach tankowania pojazdu.
- B. w książkach technicznych.
- C. w kartach pojazdu.
- D. na wykresówkach.

**Zadanie 35.**

W planie pracy kierowcy, wykonującego przewozy regularne do 50 km, należy zamieścić

- A. wszystkie jego okresy aktywności.
- B. jedynie czas innej pracy oraz dyspozycyjności.
- C. tylko okresy prowadzenia pojazdu oraz innej pracy.
- D. wyłącznie okresy dyspozycyjności oraz prowadzenia pojazdów.

**Zadanie 36.**

Chcąc udokumentować pracę pojazdu, należy czytywać z tachografu cyfrowego dane do komputera co najmniej raz na

- A. 21 dni.
- B. 30 dni.
- C. 45 dni.
- D. 90 dni.

**Zadanie 37.**

Dokumentem ustanawiającym wspólne zasady dotyczące warunków wykonywania zawodu przewoźnika drogowego jest

- A. ustawa o drogach publicznych.
- B. ustawa Prawo o ruchu drogowym.
- C. rozporządzenie (WE) nr 561/2006 Parlamentu Europejskiego i Rady.
- D. rozporządzenie Parlamentu Europejskiego i Rady (WE) nr 1071/2009.

**Zadanie 38.**

Ładunek wystający z przodu pojazdu poza określone normy

- A. oznacza się chorągiewką barwy różowej.
- B. nie wymaga dodatkowych oznaczeń, gdyż jest wystarczająco widoczny.
- C. oznacza się dwiema czerwonymi liniami tworzącymi znak krzyża na białym tle.
- D. oznacza się chorągiewką barwy pomarańczowej lub dwoma białymi i dwoma czerwonymi pasami tak, aby były widoczne z boków i przodu pojazdu.

**Zadanie 39.**

Przy wykonywaniu przewozu materiałów niebezpiecznych należy posiadać

- A. kartę drogową.
- B. formularz podróży.
- C. zaświadczenie ADR.
- D. zaświadczenie ATP.

**Zadanie 40.**

Umowa ATP reguluje wymagania dotyczące przewozu ładunków

- A. sypkich.
- B. niebezpiecznych.
- C. nienormatywnych.
- D. szybko psujących się.