

Nazwa kwalifikacji: **Wytwarzanie prostych wyrobów stolarskich**

Oznaczenie kwalifikacji: **AU.02**

Numer zadania: **01**

Wersja arkusza: **SG**

Wypełnia zdający

Numer PESEL zdającego\*

--	--	--	--	--	--	--	--	--	--	--	--	--	--	--	--	--	--	--	--

Miejsce na naklejkę z numerem  
PESEL i z kodem ośrodka

Czas trwania egzaminu: **180** minut.

AU.02-01-21.06-SG

## **EGZAMIN POTWIERDZAJĄCY KWALIFIKACJE W ZAWODZIE**

**Rok 2021**

**CZĘŚĆ PRAKTYCZNA**

**PODSTAWA PROGRAMOWA  
2017**

### **Instrukcja dla zdającego**

1. Na pierwszej stronie arkusza egzaminacyjnego wpisz w oznaczonym miejscu swój numer PESEL i naklej naklejkę z numerem PESEL i z kodem ośrodka.
2. Na KARCIE OCENY w oznaczonym miejscu przyklej naklejkę z numerem PESEL oraz wpisz:
  - swój numer PESEL\*,
  - oznaczenie kwalifikacji,
  - numer zadania,
  - numer stanowiska.
3. KARTĘ OCENY przełącz zespołowi nadzorującemu.
4. Sprawdź, czy arkusz egzaminacyjny zawiera 8 stron i nie zawiera błędów. Ewentualny brak stron lub inne usterki zgłoś przez podniesienie ręki przewodniczącemu zespołu nadzorującego.
5. Zapoznaj się z treścią zadania oraz stanowiskiem egzaminacyjnym. Masz na to 10 minut. Czas ten nie jest wliczony do czasu trwania egzaminu.
6. Czas rozpoczęcia i zakończenia pracy zapisze w widocznym miejscu przewodniczący zespołu nadzorującego.
7. Wykonaj samodzielnie zadanie egzaminacyjne. Przestrzegaj zasad bezpieczeństwa i organizacji pracy.
8. Jeżeli w zadaniu egzaminacyjnym występuje polecenie „zgłoś gotowość do oceny przez podniesienie ręki”, to zastosuj się do polecenia i poczekaj na decyzję przewodniczącego zespołu nadzorującego.
9. Po zakończeniu wykonania zadania pozostaw rezultaty oraz arkusz egzaminacyjny na swoim stanowisku lub w miejscu wskazanym przez przewodniczącego zespołu nadzorującego.
10. Po uzyskaniu zgody zespołu nadzorującego możesz opuścić salę/miejsce przeprowadzania egzaminu.

**Powodzenia!**

\* w przypadku braku numeru PESEL – seria i numer paszportu lub innego dokumentu potwierdzającego tożsamość

## Zadanie egzaminacyjne

Wykonaj szufladę do szafki kuchennej, z płyty wiórowej laminowanej i płyty HDF, zgodnie z rysunkami 1 ÷ 5, opisem czynności i wymaganiami dotyczącymi wykonania szuflady, zamieszczonymi w arkuszu egzaminacyjnym.

Wszystkie niezbędne materiały, narzędzia, maszyny i sprzęt oraz środki ochrony indywidualnej znajdują się na stanowisku egzaminacyjnym. Elementy korpusu szuflady, tj. boki, przód i tył, są gotowe (przycięte i wykończone obrzeżem). Front szuflady jest przycięty, ale wymaga oklejenia obrzeżem z PCW. Dno szuflady należy przyciąć. Wszystkie elementy wymagają przygotowania do montażu.

Prace rozpocznij od przygotowania dna szuflady do montażu. Wykonaj korpus szuflady i zamocuj przygotowane dno. Przygotuj do montażu front szuflady. Wykonaj montaż elementów szuflady.

Opis czynności:

### 1. Przygotowanie dna szuflady do montażu

- wytrasuj na długość i szerokość element przeznaczony na dno szuflady zgodnie z wymiarami podanymi na rysunku 4,
- przytnij ww. element po liniach traserskich, za pomocą pilarki wzdłużno-poprzecznej,
- wytrasuj w dnie szuflady położenie wkrętów, zgodnie z rysunkiem 4,
- wywierć w dnie szuflady otwory na wkręty w wytrasowanych punktach.

*Uwaga! Po przygotowaniu do montażu dna szuflady zgłoś przewodniczącemu Zespołu Nadzorującego, przez podniesienie ręki, gotowość do oceny. Do dalszych prac przystąp po uzyskaniu zgody przewodniczącego.*

### 2. Wykonanie korpusu szuflady i montaż dna szuflady

- złącz elementy korpusu szuflady zgodnie z rysunkiem 2 i wywierć gniazda na konfirmaty w tyle i w przodzie korpusu – wykorzystując do prowadzenia wiertła gotowe otwory w bokach,
- zmontuj przy użyciu konfirmatów korpus szuflady i wsuń wykonane dno,  
*Uwaga: pamiętaj o prawidłowym położeniu elementów korpusu szuflady - kontroluj je na bieżąco wg rysunku 2.*
- zamocuj dno do tyłu korpusu za pomocą wkrętów, tak aby wzajemnie prostopadłe płaszczyzny tworzyły kąty proste (zmiierz przekątne korpusu szuflady i sprawdź, czy są równe),
- wytrasuj w przodzie korpusu szuflady położenie wkrętów mocujących front szuflady zgodnie z rysunkiem 3,
- wywierć w przodzie korpusu szuflady otwory na wkręty w wytrasowanych punktach zgodnie z rysunkiem 3.

### 3. Przygotowanie do montażu frontu szuflady

- oklej wąskie powierzchnie frontu szuflady obrzeżem z PCW za pomocą okleiniarki,
- usuń nadmiary obrzeża i kleju,
- wytrasuj na prawej stronie frontu szuflady położenie otworu na uchwyt meblowy, zgodnie z rysunkiem 5,
- wywierć we froncie szuflady otwór pod uchwyt w wytrasowanym punkcie.

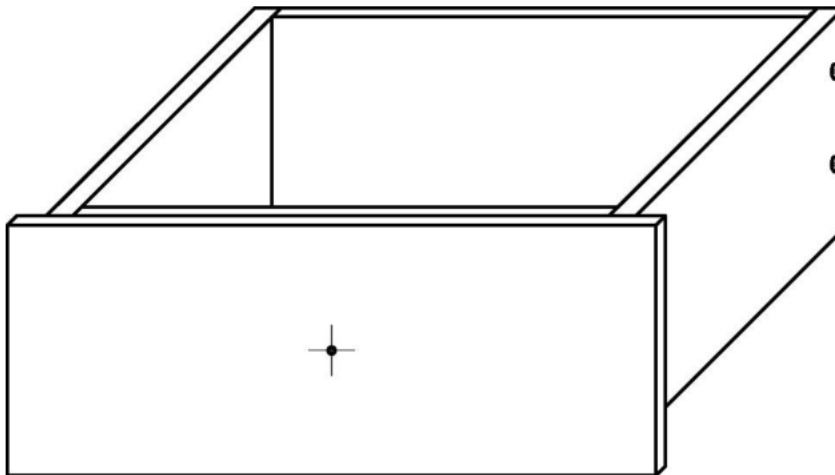
*Uwaga! Po przygotowaniu do montażu frontu szuflady zgłoś przewodniczącemu Zespołu Nadzorującego, przez podniesienie ręki, gotowość do oceny. Do dalszych prac przystąp po uzyskaniu zgody przewodniczącego.*

#### 4. Wykonanie montażu elementów szuflady

- połącz front z korpusem szuflady za pomocą wkrętów zgodnie z rysunkiem 2, pamiętając o wyrównaniu łba z powierzchnią elementu oraz prawidłowej pozycji elementów,
- wywierć w przodzie korpusu szuflady otwór na uchwyt, wykorzystując do prowadzenia wiertła gotowy otwór we froncie,
- zamocuj uchwyt przy użyciu śruby M4×40 według rysunku 2,
- skontroluj jakość wyrobu - zmierz długość, szerokość oraz przekątne korpusu, sprawdź zgodność wyników pomiarów z wymiarami podanymi na rysunku – w razie potrzeby i możliwości skoryguj błędy,
- załam wszystkie ostre krawędzie wyrobu,
- usuń zabrudzenia i linie traserskie,
- zasłoń miejsca połączeń skręcanych za pomocą zaślepek,
- gotową szufladę pozostaw do oceny na stanowisku pracy.

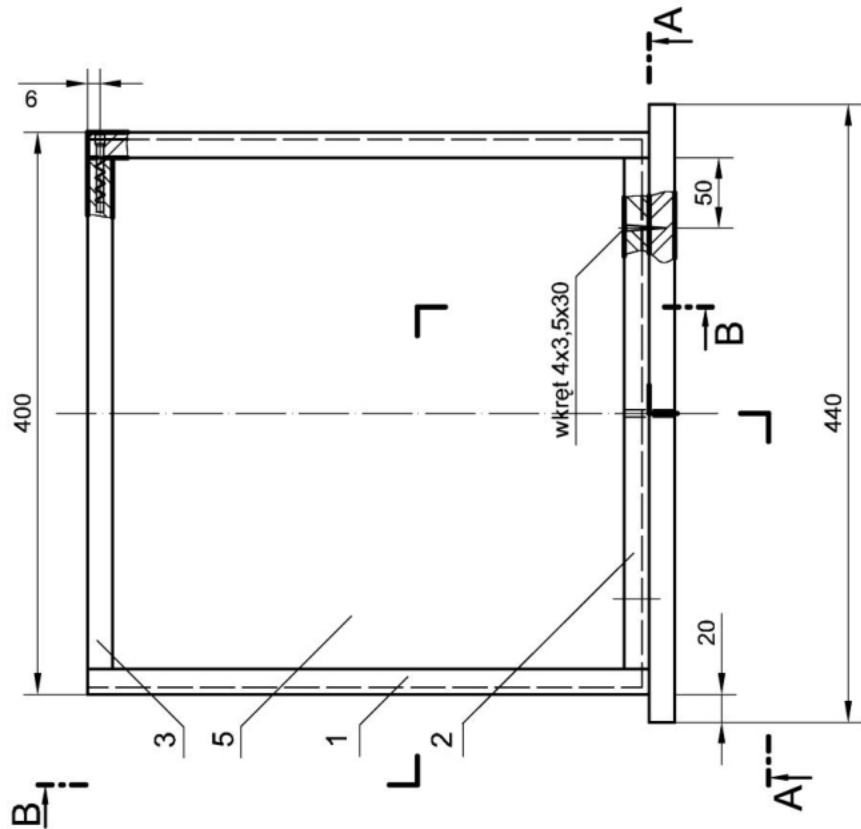
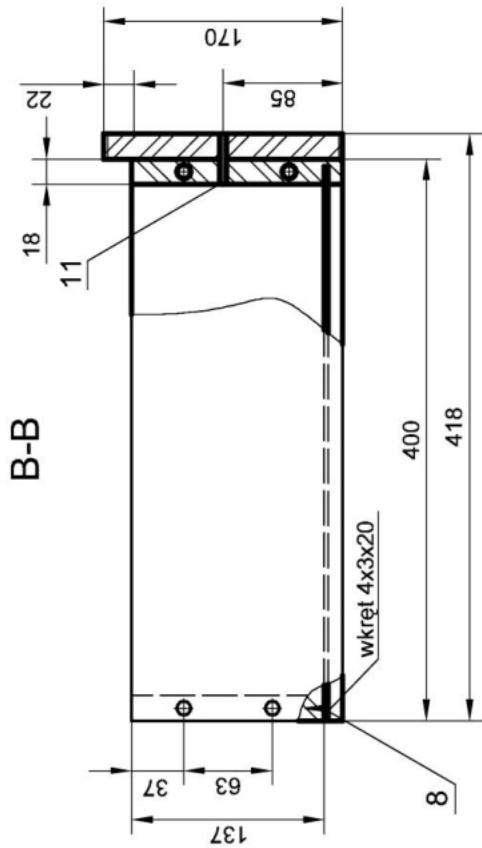
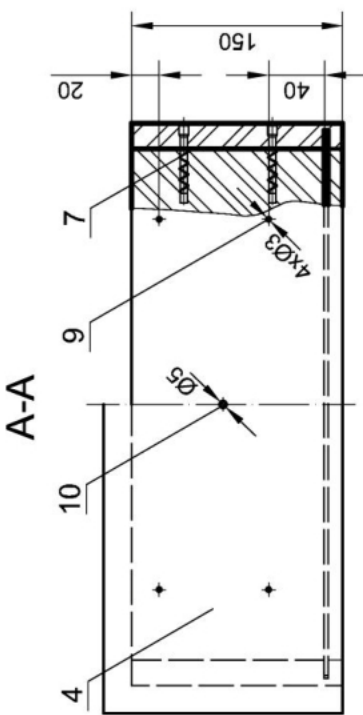
Podczas wykonywania zadania stosuj zasady organizacji pracy, przestrzegaj przepisów bezpieczeństwa i higieny pracy oraz przepisów przeciwpożarowych i ochrony środowiska.

Po wykonaniu szuflady uporządkuj stanowisko indywidualne, oczyść narzędzia i sprzęt wykorzystywane w czasie pracy, odpady posegreguj.

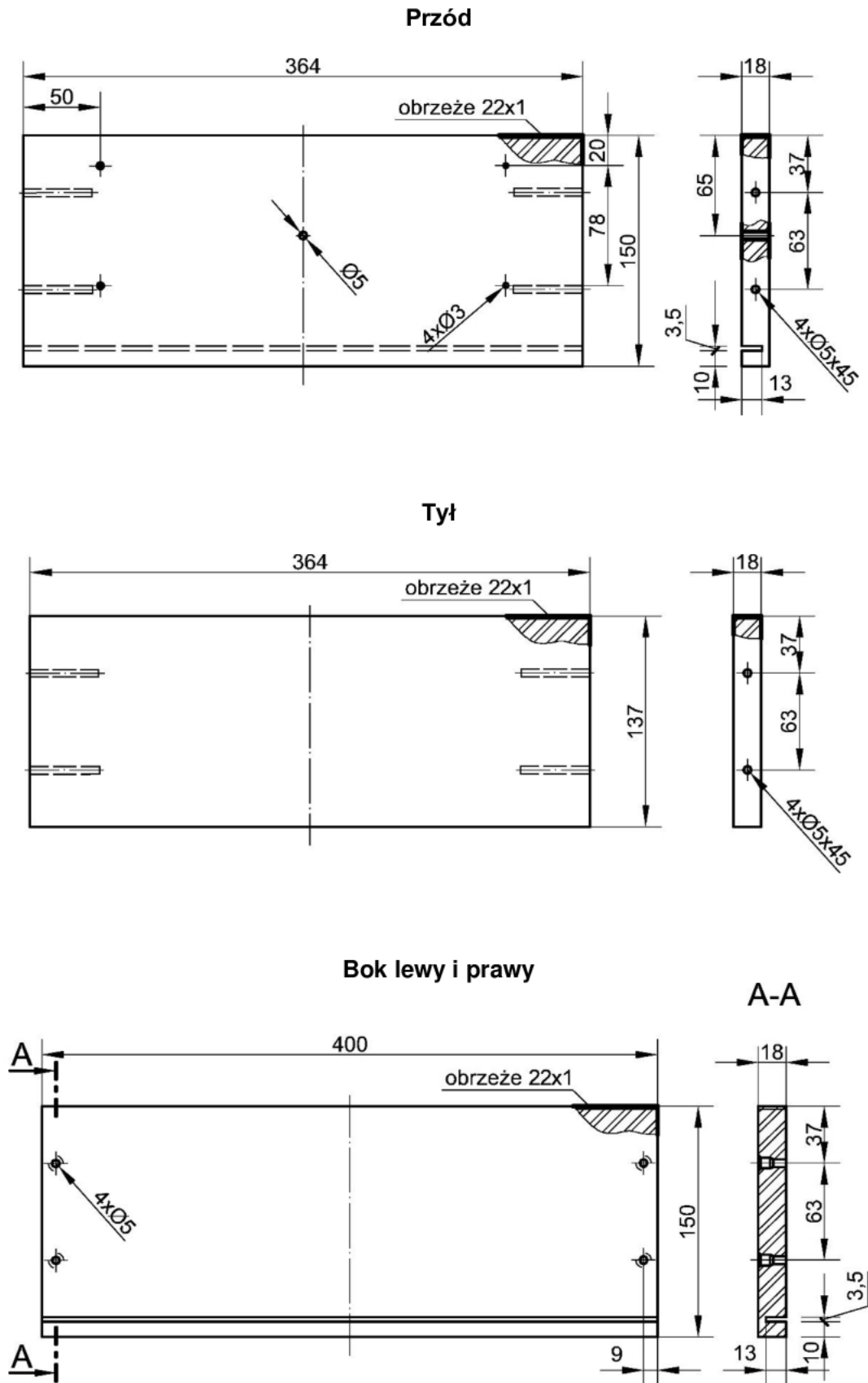


Rysunek 1. Rysunek poglądowy szuflady do szafki kuchennej

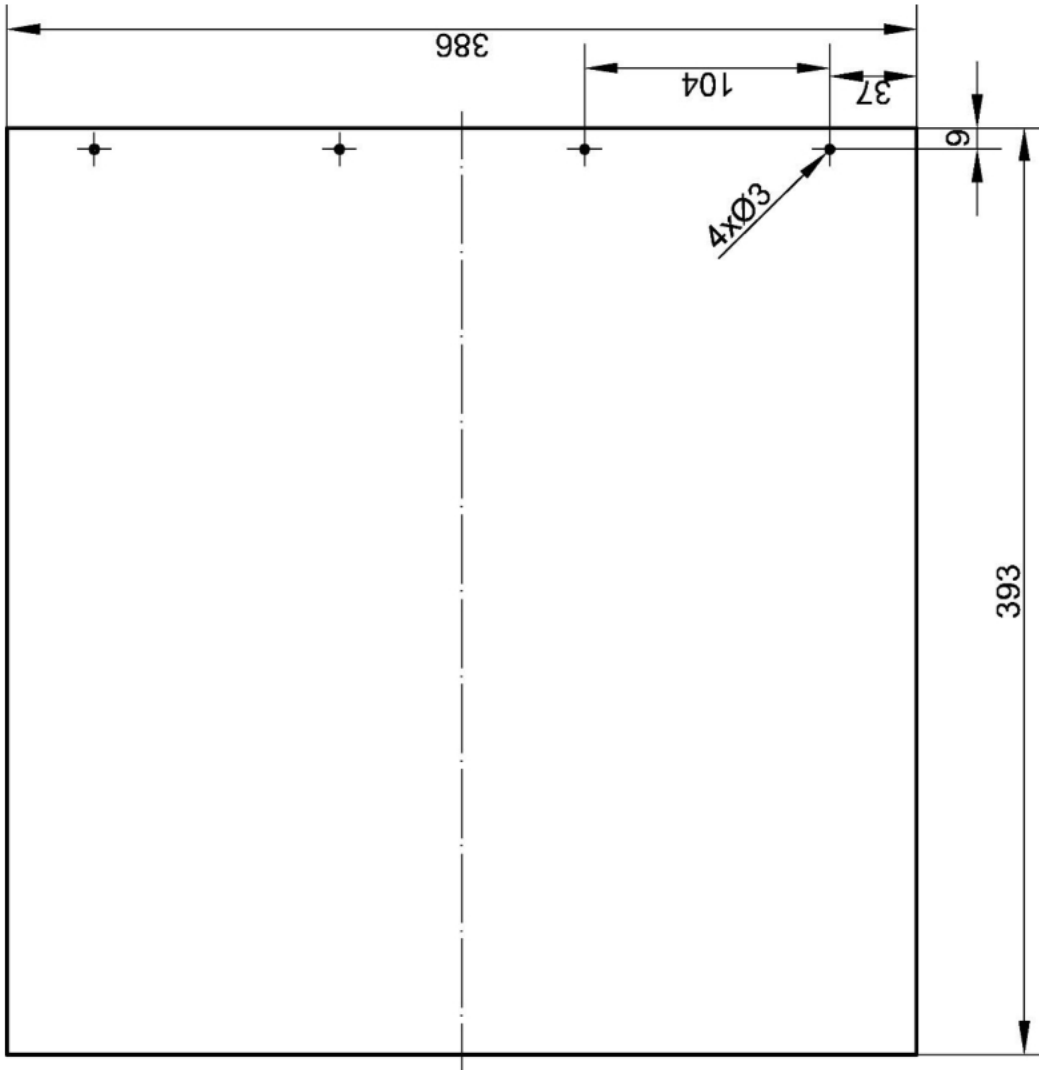
***Uwaga! Rysunek 2. jest wydrukowany bez zachowania podanej na nim podziałki.***



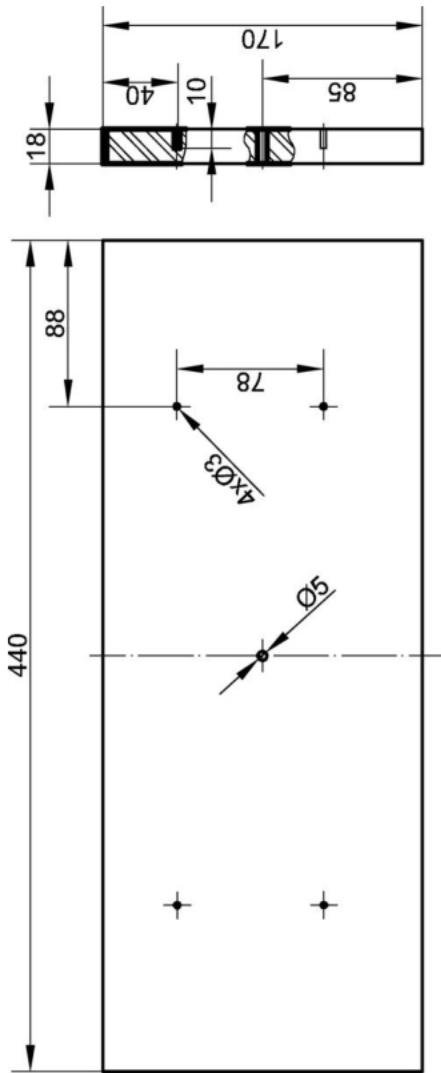
11	śruba uchwyty	1	metal	45	M4	
10	uchwyt pojedynczy	1				
9	wkręt 3,5x30	4	metal	30	Ø3,5	
8	wkręt 3x20	4	metal	20	Ø3	
7	konfirmat	8	metal	50	Ø5	
6	obrzeże	3,1 m	PVC			
5	dno	1	HDF	386	393	
4	front	1	pl. wiórowa laminowana	440	170	
3	tył	1	pl. wiórowa laminowana	364	137	
2	przód	1	pl. wiórowa laminowana	364	150	
1	bok	2	pl. wiórowa laminowana	400	150	
Lp.	Nazwa elementu	Liczba sztuk	Rodzaj materiału	Długość	Szerokość	Grubość
Podziałka: 1:5			Wymiary			
Nazwa wyrobu: Szuflada			Wymiary gabarytowe: 440x418x170			
Uwagi						
Nr rysunku: 2						



**Rysunek 3. Elementy korpusu szuflady**



Rysunek 4. Dno szuflady



Rysunek 5. Front szuflady – widok strony lewej

### Wymagania dotyczące wykonania szuflady do szafki kuchennej

1. Wymiary poszczególnych elementów konstrukcji szuflady i ich połączeń powinny być zgodne z wymiarami podanymi w dokumentacji rysunkowej z zachowaniem następujących tolerancji:

Lp.	Wymiar elementu konstrukcji szuflady	Tolerancja wymiarowa
1.	Szerokość dna szuflady	$\pm 1$ mm
2.	Długość dna szuflady	$\pm 1$ mm
3.	Długość przekątnych dna szuflady	$\pm 1$ mm
4.	Długość przekątnych korpusu szuflady	$\pm 2$ mm
5.	Odległość mocowania frontu mierzona z prawej lub z lewej strony	$\pm 2$ mm

2. Należy zachować równoległość dolnej krawędzi frontu z dolną krawędzią korpusu. Dopuszczalna odchyłka wynosi  $\pm 1$  mm / 20 cm.
3. Front szuflady powinien przylegać do korpusu szuflady na całej powierzchni styku. Dopuszczalna szerokość szczelin wynosi 0,5 mm.
4. Elementy konstrukcji korpusu szuflady w obrębie złączy powinny do siebie szczelnie przylegać. Dopuszczalna szerokość szczelin wynosi 0,5 mm.
5. Przylegające elementy złączy powinny być zlicowane, dopuszczalna odchyłka wynosi  $\pm 0,5$  mm.
6. Przylegające elementy złączy nie powinny być uszkodzone.
7. Konfirmaty powinny być wkręcone prostopadle i zlicowane z powierzchnią elementu.
8. Wzajemnie prostopadle płaszczyzny powinny tworzyć kąty proste.
9. Dopuszczalna odchyłka mocowania uchwyty meblowego wynosi  $\pm 1$  mm w stosunku do szerokości i  $\pm 1$  mm w stosunku do długości frontu szuflady.

**Czas przeznaczony na wykonanie zadania wynosi 180 minut.**

**Ocenie podlegać będą 3 rezultaty:**

- dno szuflady,
- front szuflady,
- szuflada

oraz

przebieg czynności związanych z wykonaniem szuflady do szafki kuchennej.



